

技術士技能檢定陶瓷（石膏模）職類乙級術科測試應檢參考資料目錄

（第二部分）

壹、技術士技能檢定陶瓷（石膏模）職類乙級術科測試應檢人須知.....	1
貳、技術士技能檢定陶瓷（石膏模）職類乙級術科測試自備工具表.....	2
參、技術士技能檢定陶瓷（石膏模）職類乙級術科測試試題.....	3
肆、技術士技能檢定陶瓷（石膏模）職類乙級術科測試評審說明.....	11
伍、技術士技能檢定陶瓷（石膏模）職類乙級術科測試評分標準表.....	12
陸、技術士技能檢定陶瓷（石膏模）職類乙級術科測試時間配當表.....	15



壹、技術士技能檢定陶瓷（石膏模）職類乙級術科測試應檢人須知

- 一、本試題一套計 6 題（採公開，試題編號：05400-930201~6），每場測試時依配當表抽籤時間規定，由術科測試編號最小者之應檢人為代表，抽出其中一題應試，其餘應檢人則依術科測試編號接續對應試題編號進行測試。並於抽籤結果紀錄上簽名確認，未到場者或遲到者不得有異議。
- 二、應檢人在應試前務必查點或核對下列項目：
 - (一) 工作場所布置。
 - (二) 使用工具。
 - (三) 所需材料、物料等（檢查有無遺漏、損壞或缺失，尤其是原型）。如發現損壞或不全等情形，應立即提出報告，必要時得以更換，用完後應繳交清點。如有損壞或缺失，則予扣分。
- 三、請在規定翻製作業時間內完成，如超過規定作業時間，則不予評分，但提前完成不予加分。
- 四、評分項目包括：1.外觀；2.精確度；3.作業方法；4.石膏粉損耗率；5.作業時間；6.工作後檢查。
- 五、作業時，必須注意工作安全，避免發生傷害。

貳、技術士技能檢定陶瓷（石膏模）職類乙級術科測試自備工具表

項目	名稱	規格	單位	數量	備註
1	鉛筆		支	1	
2	刮刀		只	1	
3	橡膠槌		只	1	
4	卷尺（2公尺）		只	1	
5	手鉗		只	1	
6	角尺		只	1	
7	橡皮塞或塑膠塞		只	4	
8	白毛刷		只	1	
9	海棉		塊	1	
10	鐵線	8號或10號	台尺	4	（或伸縮橡膠帶）
11	楔形木塊		塊	6	（硬木）
12	鑿（圓及平）		支	2	
13	措刀		支	1	
14	銅絲布	60目	片	1	
15	白鐵皮	30cmx100cm	條	1	
16	鋸片		條	1	

參、技術士技能檢定陶瓷（石膏模）職類乙級術科測試試題

一、測試名稱：器物原模

二、題 號：05400-930201~6

三、試題說明：由原型翻製鑄漿用原模、母模及工作模（成品尺寸如附圖）

四、測試時間：7 小時

五、試題內容：

- (一) 工作場所佈置之檢視。
- (二) 所需原料、物料及工具之檢視、準備。
- (三) 所需原型之準備製作（時限由此開始計算）。
- (四) 在原型及原模、母模之作業程序間，須作記錄如下：

作業項目	時 間 記 錄			
	原 模 部 分		原 型 部 分	
作業程序	起	止	起	止
基準線之設定				
原型稜線或原模稜線				
分 割				
圍 範				
澆排漿口位置選定				
鑄 形				
棄 範				
作 榫				

(五) 石膏漿調製分量之決定及記錄。

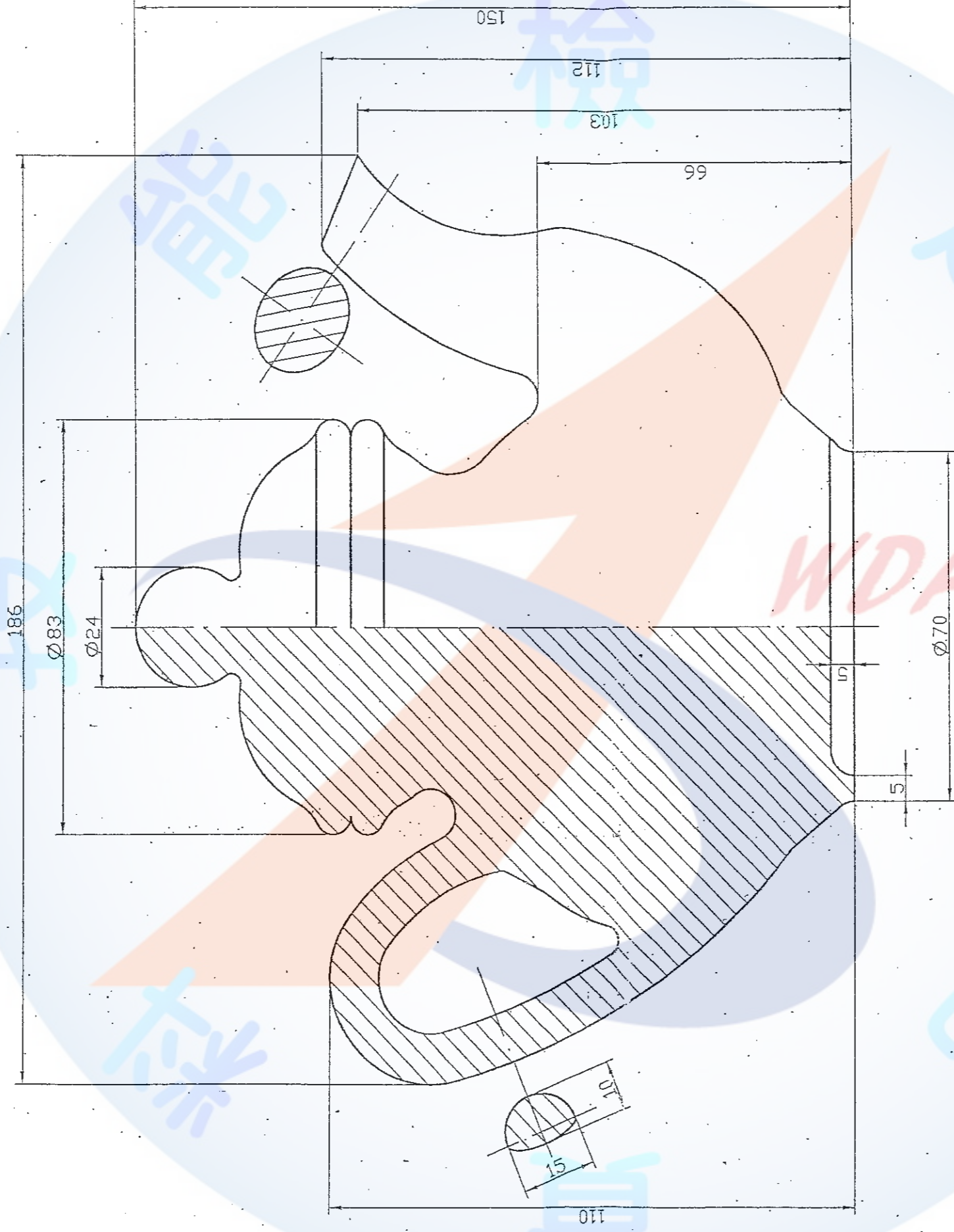
(六) 調製石膏漿時，須作下表各項記錄：

項 目	重 量 (公斤)	撒 播 時 限		攪 拌 時 限	
		起	止	起	止
熟 石 膏 粉					
水					

(七) 澆鑄原模及母模及工作模須作如下記錄：

項 目	原 模 部 分		母 模 部 分		工 作 模 部 分	
	時 限		時 限		時 限	
	起	止	起	止	起	止
澆 鑄						
凝 結						
脫 模						
修 整						

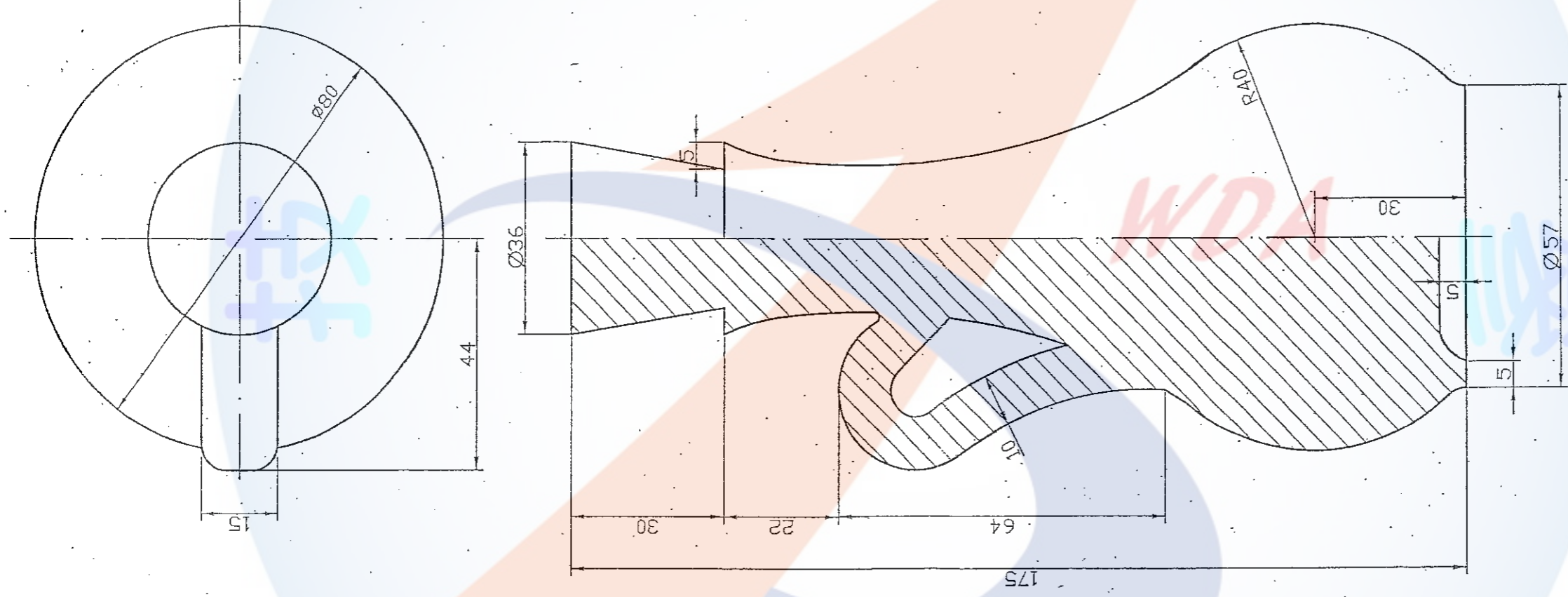
(八) 原模及母模、工作模於脫模修整後放置適當處所加以養護。



技術士技能檢定陶瓷(石膏模)職類乙級術科測試試題

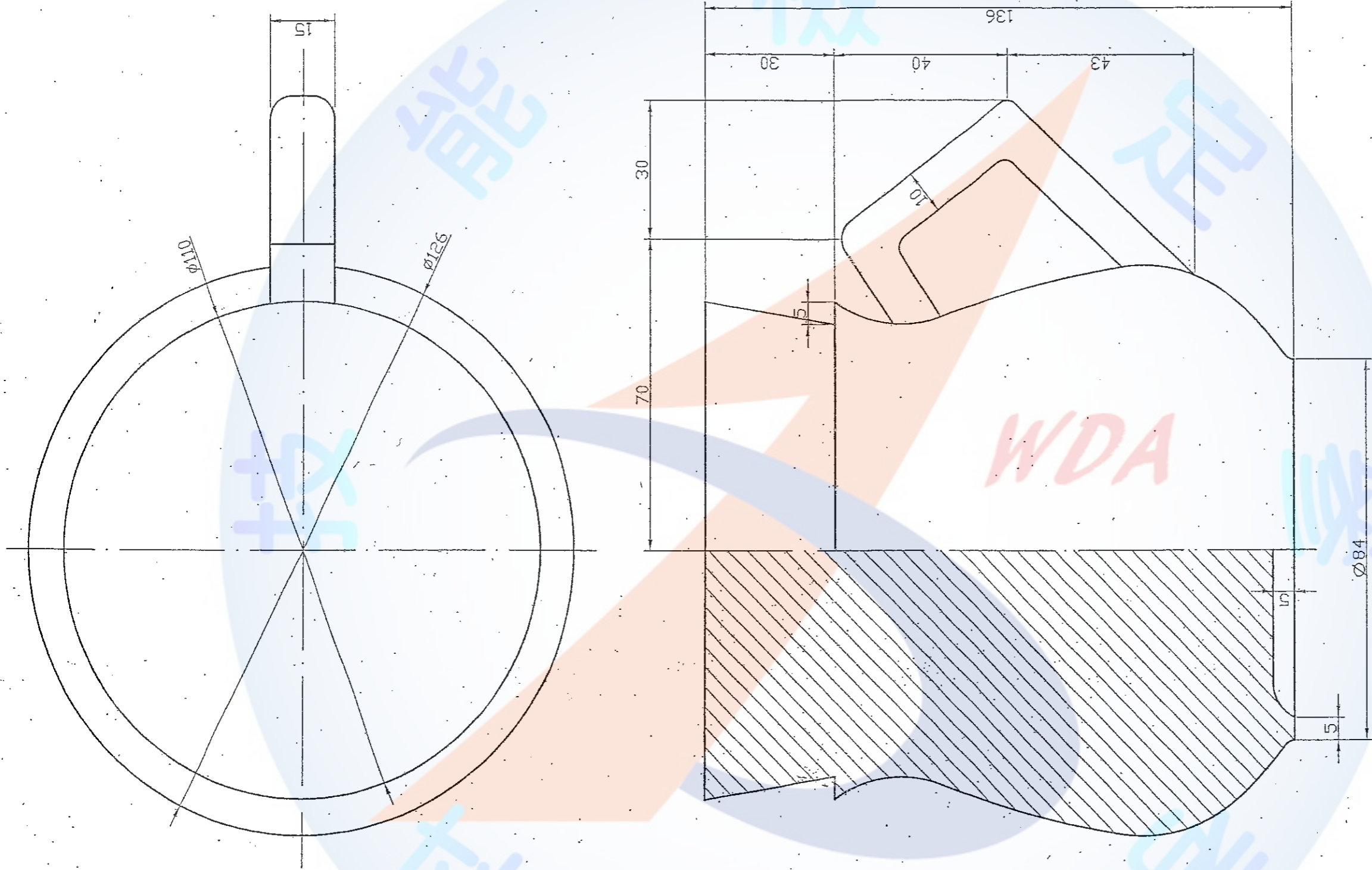
級別	乙級	測試時間	7 小時	題號	05400-930201		
名稱	壺	比例	1 : 1	單位	公釐	材料	石膏

註：由應試者，以土
做注漿口置於底部。



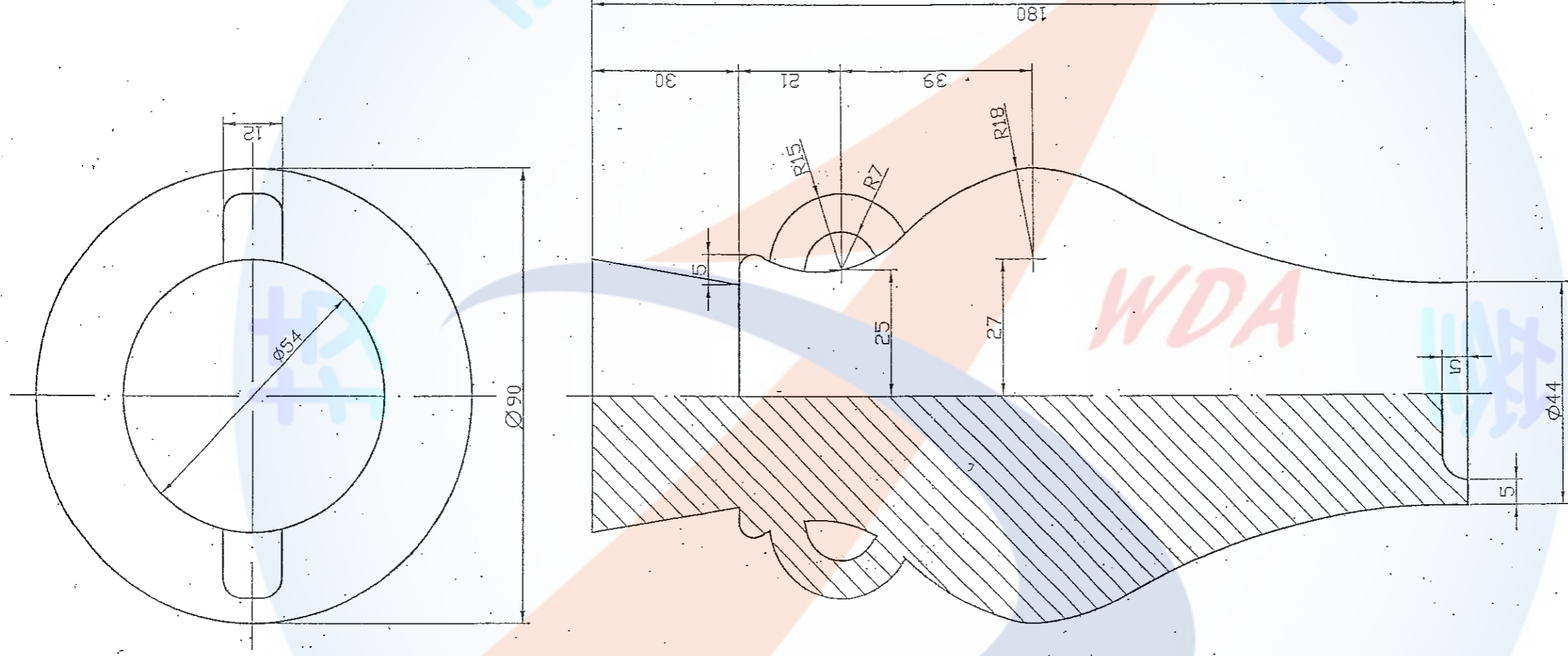
技術士技能檢定陶瓷(石膏模)職類乙級科測試題

級別	乙級	測試時間	7 小時	題號	05400-930202		
名稱	單耳瓶	比例	1 : 1	單位	公釐	材料	石膏



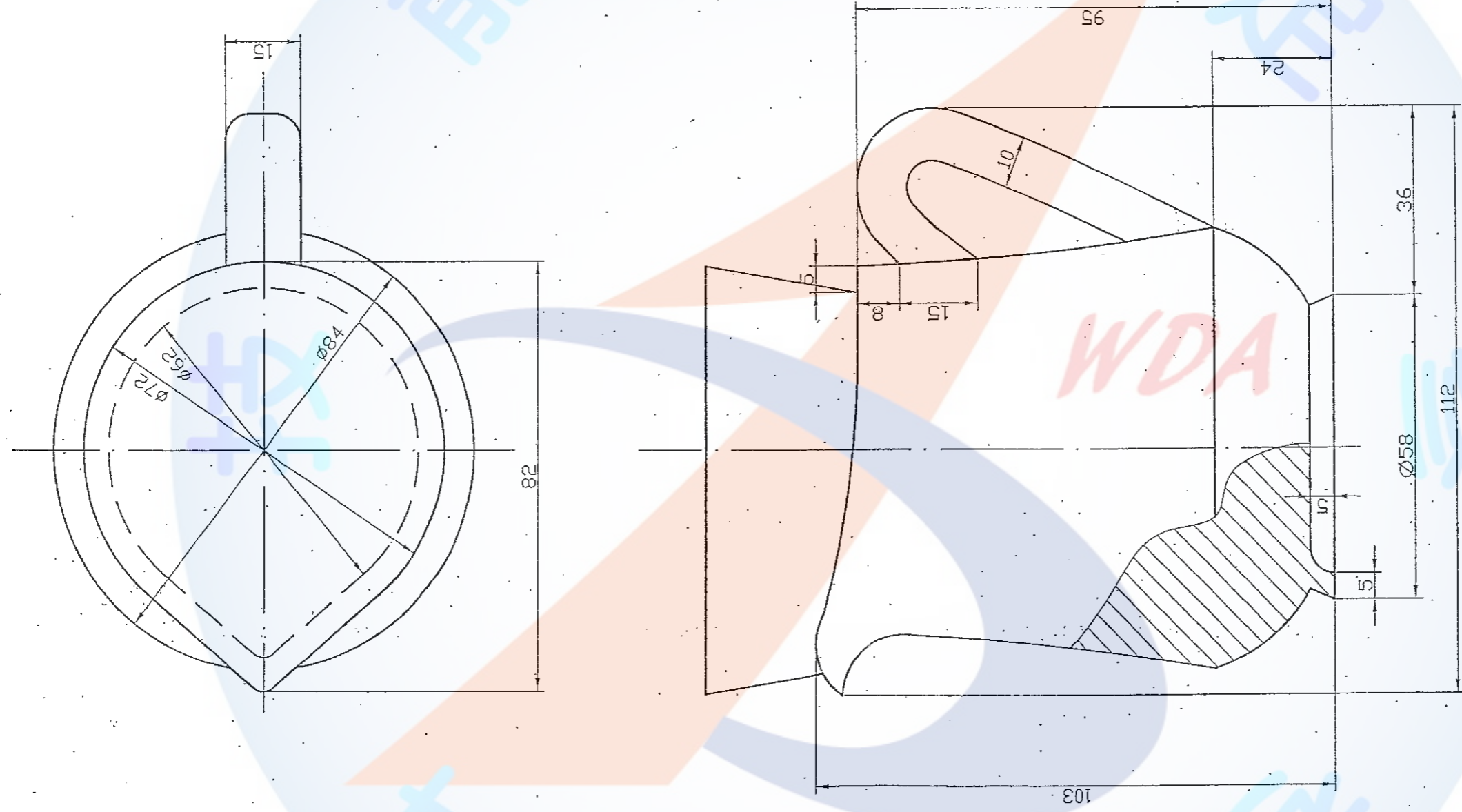
技術士技能檢定陶瓷(石膏模)職類乙級術科測試試題

級別	乙級	測試時間	7 小時	題號	05400-930203	公釐	材料	石膏
名稱	杯	比例	1:1	單位				



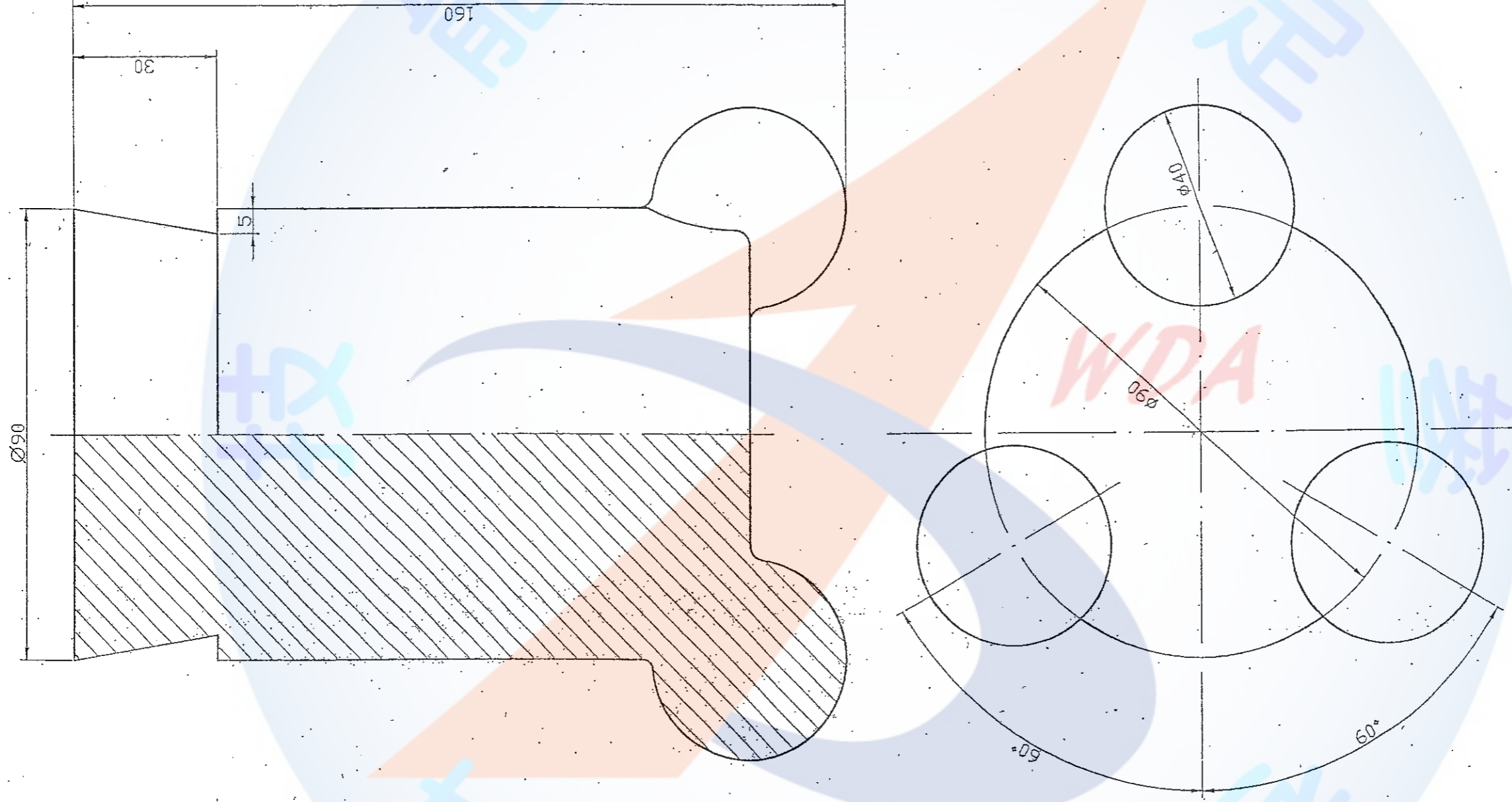
技術士技能檢定陶瓷(石膏模)職類乙級術科測試試題

級別	乙級	測試時間	7 小時	題號	05400-930204	名稱	雙耳瓶
名稱	雙耳瓶	比例	1 : 1	單位	公釐	材料	石膏



技術士技能檢定陶器(石膏模)職類乙級術科測試試題

級別	乙級	測試時間	7 小時	題號	05400-930205		
名稱	奶杯	比例	1 : 1	單位	公釐	材料	石膏



技術士技能檢定陶瓷(石膏模)職類乙級術科測試題

級別	乙級	測試時間	7小時	題號	05400-930206	
名稱	花器	比例	1:1	單位	公釐	材料
						石膏

肆、技術士技能檢定陶瓷（石膏模）職類乙級術科測試評審說明

一、評審規則（監評人員參考用）

(一) 得分達六十分以上者為合格。

(二) 有下列情形之一者為不合格：

1. 未在規定作業時間以內完成者。
2. 熟石膏粉與水混合順序或攪拌方法不當者。
3. 調製石膏漿量不足一次使用者。
4. 製成原模（或母模）有開裂或形狀不完整者。
5. 製成原模（或母模）時損壞原型（或原模）者。
6. 製成原模剝落缺角，影響“翻製母模”完整者。
7. 母模內側有凹點或凸點，足以影響翻製工作模品質者。

伍、技術士技能檢定陶瓷（石膏模）職類乙級術科測試評分標準表

一、原模評分表佔 50%（監評人員請勿於測試結束前先行簽名）

年、月、日		初 評 審	總 得 分		總 評 審	總 得 分		
應 檢 人			結 論			結 論		
編 號			監評人員			監評人員		
1. 品質 (佔七十五分)	1-1 外觀 (佔廿五分)	評分項目	扣4分	扣8分	扣12分	扣16分	扣20分	備 註
		背面凹凸	1處	2處	3處	4處	5處	6處以上，外觀一項以零分計
		模面粗糙 (佔0.5mm平方)	1處	2處	3處	4處	5處	
		背面缺損	1處	2處	3處	4處	5處	
	得 分							
	1-2 精確度 (佔廿五分)	評分項目	扣3分	扣5分	扣10分	扣15分	扣20分	備 註
		模 縫	不平整	超過 0.3mm	超過 0.5mm	超過 0.6mm	超過 0.7mm	超過 0.7mm 時，精確度通項以零分計
		得 分						
	1-3 作業方法 (佔廿五分)	評分項目	不扣分	扣1分	扣2分	扣3分	備 註	
			正常	運用稍差	思慮欠周	尚欠熟練		
		基準線之設定						
		標 樣 稜 線						
		分 割						
		圍 範						
		澆排漿口之選						
鑄 形								
棄 範								
得 分								
2. 熟石膏粉耗損率 (佔十五分)	評分項目	不扣分	扣8分	扣15分	備 註			
	允許損耗	10%	—	—				
	實際損耗	0~10%	11~20%	20%以上				
	得 分							
3. 工作後檢查 (佔十分)	評分項目	扣1分	扣3分	扣5分	備 註			
	原模損壞	—	—	微損	但未影響翻製			
	工作台整潔	—	未打掃					
	工具整理	—	未歸放原位					
	得 分							

伍、技術士技能檢定陶瓷（石膏模）職類乙級術科測試評分標準表

二、母模評分表佔 40%（監評人員請勿於測試結束前先行簽名）

年、月、日		初評	總得分		總評	總得分		
應檢人		審	結論		審	結論		
編號		審	監評人員		審	監評人員		
1. 品質 (佔七十五分)	1-1 外觀 (佔廿五分)	評分項目	扣4分	扣8分	扣12分	扣16分	扣20分	備註
		背面凹凸	1處	2處	3處	4處	5處	6處以上，外觀一項以零分計
		模面粗糙 (佔0.5mm平方)	1處	2處	3處	4處	5處	
		背面缺損	1處	2處	3處	4處	5處	
	得分							
	1-2 精確度 (佔廿五分)	評分項目	扣3分	扣5分	扣10分	扣15分	扣20分	備註
		模縫	不平整	超過0.3mm	超過0.5mm	超過0.6mm	超過0.7mm	超過0.7mm時，精確度通項以零分計
	得分							
	1-3 作業方法 (佔廿五分)	評分項目	不扣分	扣1分	扣2分	扣3分	備註	
			正常	運用稍差	思慮欠周	尚欠熟練		
		基準線之設定						
		標樣稜線						
		分割						
		圍範						
		澆排漿口之定						
鑄形								
棄範								
作樺								
得分								
2. 熟石膏粉耗損率 (佔十五分)	評分項目	不扣分	扣8分	扣15分	備註			
	允許損耗	10%	—	—				
	實際損耗	0~10%	11~20%	20%以上				
	得分							
3. 工作後檢查 (佔十分)	評分項目	扣1分	扣3分	扣5分	備註			
	原模損壞	—	—	微損	但未影響翻製			
	工作台整潔	—	未打掃					
	工具整理	—	未歸放原位					
	物料整理	未收拾						
得分								

伍、技術士技能檢定陶瓷（石膏模）職類乙級術科測試評分標準表

三、工作模評分表佔 10%（監評人員請勿於測試結束前先行簽名）

年、月、日		初	總 得 分			總	總 得 分		
應 檢 人		評	結 論			評	結 論		
編 號		審	監評人員			審	監評人員		
1. 品 質 (佔七十五分)	評 分 項 目	扣 4 分	扣 10 分	扣 15 分	扣 20 分	扣 25 分	備 註		
	背 面 凹 凸	1 處	2 處	3 處	4 處	5 處	6 處以上，外觀 一項以零分計		
	糢 面 粗 糙 (佔0.5mm平方)	1 處	2 處	3 處	4 處	5 處			
	背 面 缺 損 (或 氣 泡)	1 處	2 處	3 處	4 處	5 處			
	得 分								
2. 熟石膏粉 耗損率 (佔十五分)	評 分 項 目	不 扣 分	扣 8 分	扣 15 分	備 註				
	允 許 損 耗	10%	—	—					
	實 際 損 耗	0~10%	11~20%	20%以上					
	得 分								
3. 工作後檢查 (佔十分)	評 分 項 目	扣 1 分	扣 3 分	扣 5 分	備 註				
	原 模 損 壞	—	—	微損	但未影響翻製				
	工 作 台 整 潔	—	未打掃						
	工 具 整 理	—	未歸放原位						
	物 料 整 理	未收拾							
	得 分								

陸、技術士技能檢定陶瓷（石膏模）職類乙級術科測試時間配當表

每一檢定場，每日排定測試場次一場；程序表如下：

時 間	內 容	備 註
07：30—08：00	1.監評前協調會議(含監評檢查機具設備) 2.應檢人報到	
07：30—08：00	1.應檢人抽題及工作崗位。 2.場地設備及供料、自備機具及材料等作業說明。 3.測試應注意事項說明。 4.應檢人試題疑義說明。 5.應檢人檢查設備及材料。 6.其他事項。	應檢人代表會同監評長公開抽籤，未到場者或遲到者不得有異議。
08：00—12：00	第一階段測試（連續操作）	測試時間 4 小時
12：00—13：00	監評人員休息用膳時間	
13：00—16：00	第二階段測試（連續操作）	測試時間 3 小時
16：00—17：00	監評人員進行成品評審	
17：00—17：30	檢討會（監評人員及術科測試辦理單位視需要召開）	

※成品評審時間視應檢人數多寡而調整。