

電力電子甲級技術士技能檢定術科測試應檢參考資料

試題編號：11600—930101

審定日期：93年08月15日

修訂日期：95年06月12日

97年01月31日

102年11月26日

(第二部分)

電力電子甲級技術士技能檢定術科測試應檢參考資料

壹、電力電子甲級技術士技能檢定術科測試應檢人須知.....	1-2
貳、電力電子甲級技術士技能檢定術科測試場地機具設備表.....	3
參、電力電子甲級技術士技能檢定術科測試應檢人自備工具表.....	4
肆、電力電子甲級技術士技能檢定術科測試試題.....	5-14
伍、電力電子乙級技術士技能檢定術科測試時間配當表.....	15



壹、電力電子甲級技術士技能檢定術科測試應檢人須知

本檢定內容為應用電路之設計、裝配及調整，檢定時間為八小時，成績及格始行發照。

一、工作要點：

(一) 按照系統方塊圖、電路板輸出入介面端子圖、動作要求、供給材料（含規格表）及必要工具等，完成試題所要求之設計、裝配及調整工作。

(二) 裝配時應按裝配規則實施。

二、注意事項：

(一) 應檢時應攜身份證明文件及術科通知單入場，凡無身份證明文件足以確認身份者取消應檢資格。

(二) 檢定開始後十五分鐘內未入場應檢者，視為放棄取消應檢資格。

(三) 若發生下列事項應以不及格論：

1. 試題及方格紙等，必須使用檢定單位編號蓋章發給者作答，否則以不及格論。

2. 檢定期間，未經監評人員許可私自離場或離場不歸者，以不及格論。

3. 通電檢驗發生嚴重短路現象足以影響用電安全時，即應停止工作，不得重修，並以不及格論。

4. 應檢人不得夾帶任何圖說及器材配件進場，一經發現即視為作弊，以不及格論。

5. 應檢人不得將試場內之任何器材及配件等攜出場外，一經發現即以不及格論。

6. 應檢人不得接受他人協助或協助他人施工，一經發現即視為作弊，雙方均以不及格論。

7. 任意損壞公物、設備，除照價賠償外，並以不及格論。

(四) 若發生下列事項應按規定扣分：

1. 應檢人應依自備工具表所列攜帶自備工具，否則按規定扣分。

2. 在檢定開始後三十分鐘內，應檢人應自行檢查所需使用之器具及材料是否

良好，如有問題，應即報告監場人員處理，否則一律視為應檢人疏忽，應按規定扣分。

3. 同一零件只可更換一次（以損壞零件交換），總共更換次數列入評分。

4. 應檢人於檢定完畢後，應做適當清理工作，否則按規定扣分。

(五) 其他有關事項於現場說明。



貳、電力電子甲級技術士技能檢定術科測試場地機具設備表

項次	名稱	規格	單位	數量	備註
1	工作場地	窗型或箱型空調設備	m ² /人	10	視場地需要設置
2	工作桌椅	桌面 120cm×60cm 以上 含電源單相 AC110V/60Hz 及三相 AC220/60Hz 插座	張/人	1	工作桌間須有間隔
3	鑽床	桌上型、夾頭夾持尺寸為 0.8mm~13mm	台	5	附 0.8mm~13mm 之鑽頭一套
4	銼刀組		組	5	
5	壓接端子鉗		把	5	
6	熱風槍	AC110V/450W 以上	把	5	
7	負載電阻	110W 至 200W (含護殼、指示燈及引線 30cm 以上)	套/人	1	可用 100W150W 及 200W 燈泡代替
8	自耦變壓器	0 至 130V/5A	台	5	測試一電源不平衡時用
9	直流電源供給器	0~30V, 3A 以上	台/人	1	附正負導線
10	雙軌示波器	5 吋 20MHz 以上	台/人	1	
11	數位儲存示波器	5 吋 60MHz 以上	台	5	
12	線性 IC 測試器	可測 OP(uA741)、光耦合器(4N25)及穩壓 IC	台	2	
13	數位 IC 測試器	可測 TTL、CMOS 等	台	2	
14	半導體測試器	可測二極體、電晶體、閘流體等	台	2	

參、電力電子甲級技術士技能檢定術科測試應檢人自備工具表

項次	名稱	規格	單位	數量	備註
1	螺絲刀或起子	十字、一字	組	1	
2	尖 爐 鉗	6"	支	1	
3	斜 口 鉗	6"	支	1	
4	三 用 電 表		個	1	
5	文 具	筆、尺、橡皮擦等	組	1	
6	電 烙 鐵	AC110V/30W	支	1	附烙鐵架及海棉
7	吸 錫 器		支	1	
8	I C 插 拔 器	U 型	個	1	

肆、電力電子甲級技術士技能檢定術科測試試題（公開試題）

一、試題編號及名稱表

試 題	試 題 編 號	試 題 名 稱	備 註
1	11600-930101	單相整數波直流功率控制器	

二、試題一：編號 11600-930101

(一) 試題名稱：單相整數波直流功率控制器

(二) 檢定時間：八小時

(三) 試題說明及動作要求

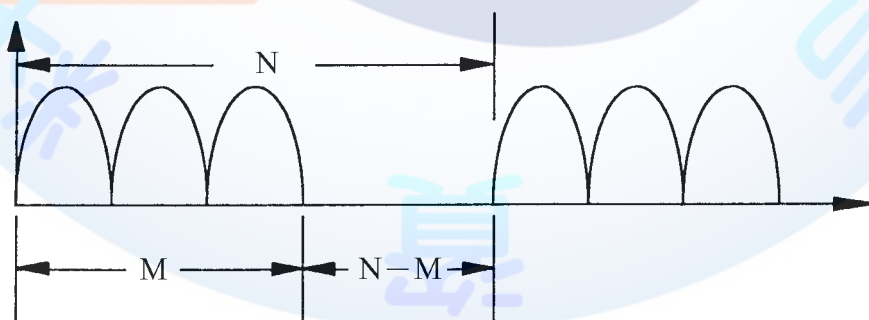
1. 功能說明：

本試題係以二極體橋式整流器及固態開關 SCR 組成之單相整數波直流功率控制器，採零電壓交越(zero voltage crossing)之控制方式，以完整間歇式正弦半波波形輸出控制直流輸出功率，有效降低相位控制整流器產生的電源諧波污染。此外，本系統具有柔化啟動之功能，可抑制輸出因啟動而產生之瞬間變化。

系統另具 AC 高低電壓偵測電路及指示，過高或過低之 AC 輸入電壓將使電力輸出關閉。

2. 動作要求：

- (1) 電路需具有啟動與停止的功能。
- (2) 具有柔化啟動的功能，柔化啟動時間約 3 至 8 秒。
- (3) 在控制週期 N 個半波內輸出至直流負載能進行 M 個半波導通，其餘 $N-M$ 個半波截止之間歇式控制， N 與 M 之大小由評審委員當場指定(N 由 2 至 20 個， M 由 1 至 19 個， M 應小於等於 N)。下圖為 N 等於 5， M 等於 3 之圖示。



- (4) 正弦半波輸出直流波形之零交越點誤差應小於 $\pm 10^\circ$ 電工角。
- (5) AC 高低壓偵測電路應具下列功能：

(a) 電源電壓高於 120Vac*時停止電力輸出至負載，當電壓降至 115Vac*時，自動重新供電至負載。且應具有重新啟動柔化電路之功能。

(b) 電源電壓低於 80Vac*時停止電力輸出至負載，當電壓昇至 90Vac*時，自動重新供電至負載。且應具有重新啟動柔化電路之功能。

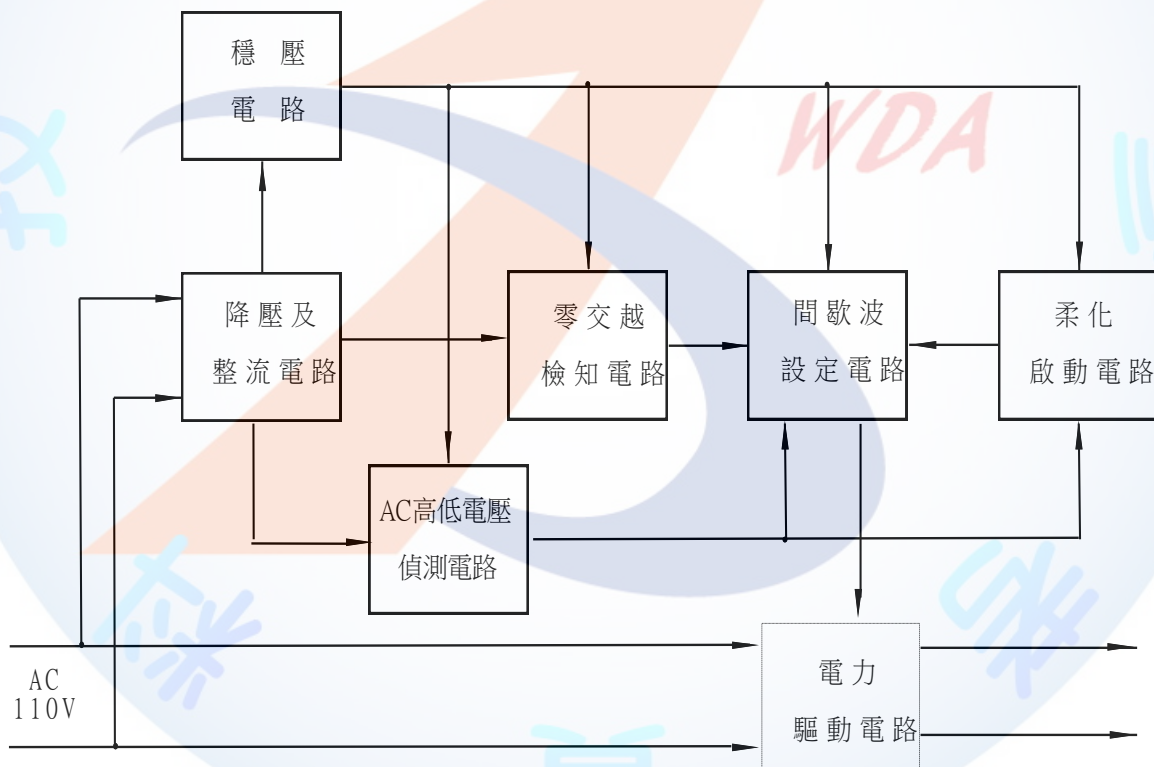
*表可允許±3V 之誤差

(6) AC 高低電壓偵測電路當電源電壓過高或過低時應停止電力輸出至負載並具 LED 燈號指示。

AC 高低電壓偵測電路之取樣應於變壓器之二次側(0~9Vac)取樣並衰減一倍。

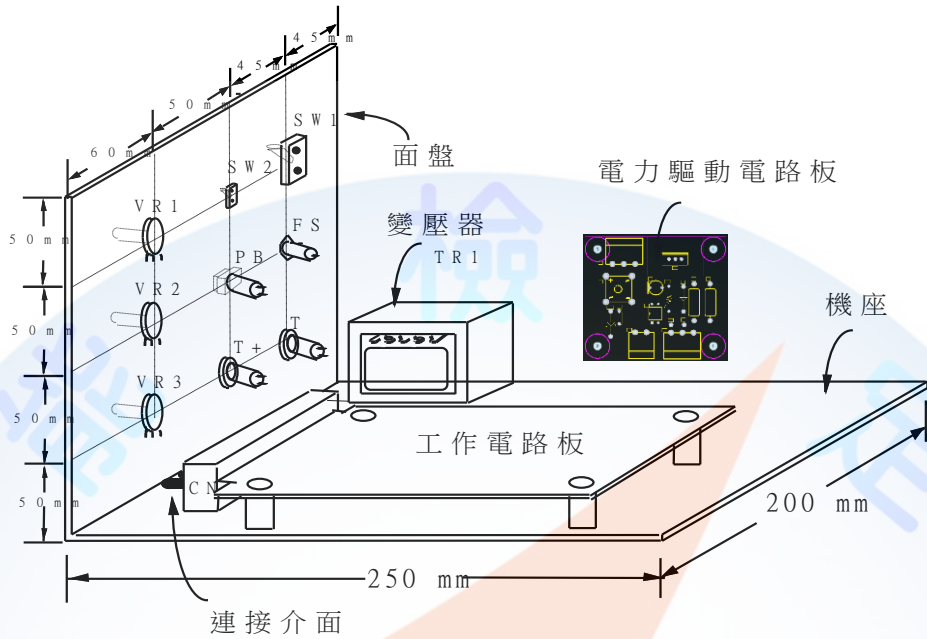
(四) 試題參考圖表

1. 系統方塊圖



註：以虛線標示之電力驅動電路為一片成品電路板，應試者應配合所附電路圖輸出入端點之定義，完成所需配接(見機座配置圖之註 3)

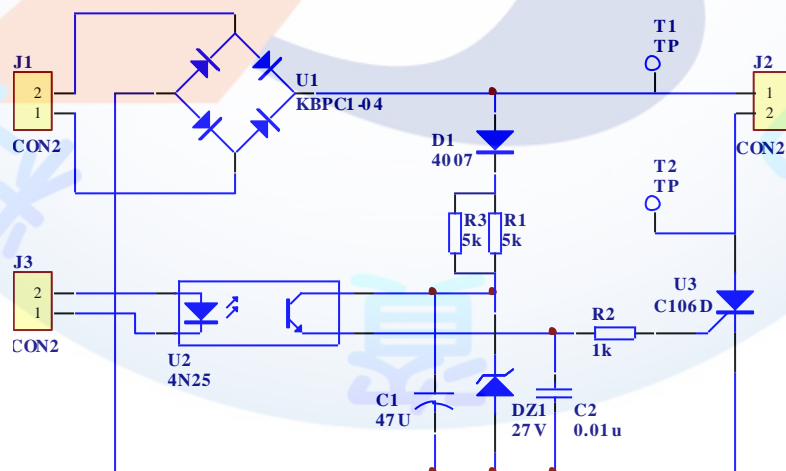
2. 機座配置圖



註 1. 上圖中 VR1、VR2 為可變電阻 $100K\Omega$ ，VR3 為可變電阻 $50K\Omega$ ，分別控制 M、N 及柔化啟動時間。SW1、SW2 為搖頭開關，SW1 為主電路開關(控制電源 ON 及 OFF)、SW2 為控制電路開關(控制啟動及停止)。FS 為保險絲座，PB 為按鈕開關(重新柔化啟動用)，T+、T- 為博士端子(外接負載用)，TR1 為控制電路變壓器。

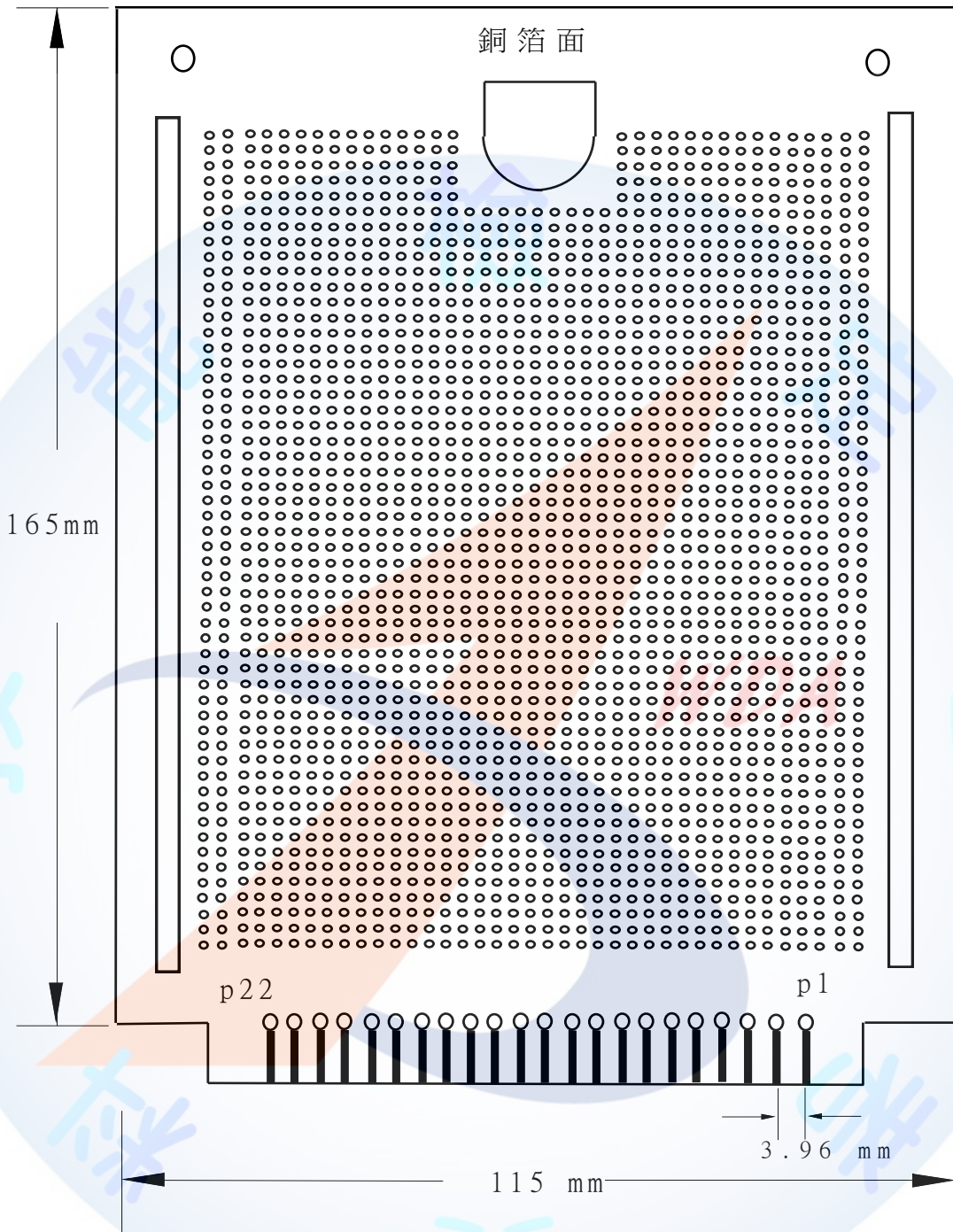
註 2. 圖中機座上之元件主辦單位應事先固定於機座上，線路連線則由應試人員完成。

註 3. 下圖為電力驅動電路圖。



電力驅動電路圖

3. 電路板焊接面及端子圖



註：電路板大小以標示尺寸為準。

4. 供給材料表

項次	名稱	規格	單位	數量	備註
1	炭膜電阻	1/4W 100Ω±5%	個	5	
2	炭膜電阻	1/4W 220Ω±5%	個	4	
3	炭膜電阻	1/4W 330Ω±5%	個	2	
4	炭膜電阻	1/4W 470Ω±5%	個	2	
5	炭膜電阻	1/4W 1KΩ±5%	個	5	
6	炭膜電阻	1/4W 3.3KΩ±5%	個	5	
7	炭膜電阻	1/4W 5KΩ±5%	個	2	
8	炭膜電阻	1/4W 10KΩ±5%	個	15	
9	炭膜電阻	1/4W 20KΩ±5%	個	2	
10	炭膜電阻	1/4W 100KΩ±5%	個	8	
11	可調電阻	50KΩ	個	1	旋轉式 (已固定於面盤)
12	可調電阻	100KΩ	個	2	旋轉式 (已固定於面盤)
13	可調電阻	10KΩ	個	3	電路板式 BOURNS 3362W-1-103
14	可調電阻	100KΩ	個	2	電路板式 BOURNS 3362W-1-104
15	塑膠電容	0.01μF	個	4	
16	塑膠電容	0.1μF	個	3	
17	塑膠電容	0.1μF	個	3	
18	電解電容	2.2μF/16V	個	2	
19	電解電容	3.3μF/16V	個	2	
20	電解電容	10μF/16V	個	3	
21	電解電容	50μF/16V	個	3	

項次	名稱	規格	單位	數量	備註
22	電解電容	100 μ F/16V	個	3	
23	電解電容	1000 μ F/16V	個	3	
24	二極體	1N4148	個	15	或相當品
25	二極體	1N4007	個	5	或相當品
26	崩潰二極體	6.2V 1/2W	個	1	或相當品
27	崩潰二極體	9.1V 1/2W	個	1	或相當品
28	發光二極體	紅色	個	1	
29	電晶體	C1815	個	3	或相當品
30	電晶體	C557B PNP	個	2	或相當品
31	IC	NE555	個	2	附腳座
32	IC	LM358	個	2	附腳座
33	IC	LM324	個	1	附腳座
34	IC	LM7805	個	1	
35	IC	74LS00	個	1	附腳座
36	變壓器	110V/9V-0V-9V 0.5A	個	1	已固定於機座
37	按鈕開關	復歸式	個	1	已固定於面盤
38	搖頭開關	二段式 PC 板型	個	1	已固定於面盤
39	搖頭開關	二段式 5 A 以上	個	1	已固定於面盤
40	博士端子	4 ψ (紅黑各一)	個	2	已固定於面盤
41	保險絲	5A 20mm 慢斷型	個	1	已固定於面盤
42	保險絲座	栓型 13 ψ	個	1	已固定於面盤
43	萬用電路板	115mm \times 165mm 22PIN FRP 單面	片	1	附連接介面
44	電力驅動電路板	100W	片	1	詳見電路圖

項次	名稱	規格	單位	數量	備註
45	電源線	110V 5A	公尺	2	附插頭
46	銅柱	3×15mm	支	8	附螺絲螺帽
47	焊錫	60% 0.8mm ϕ	公尺	2	
48	OK 鍍錫線	0.3mm ϕ	卷	1	
49	單蕊導線	0.5mm ϕ	公尺	3	
50	PVC 導線	#22 多蕊導線	公尺	4	(紅黑黃棕各 1公尺)
51	熱縮套管	5mm ϕ	公分	20	
52	透明方格紙	210mm×297mm	張	2	

5. 評定標準表：

姓名		試題編號	年 月 日			評審結果 <input type="checkbox"/> 及格 <input type="checkbox"/> 不及格	
學科准考證號碼		檢定日期	年 月 日				
項目	評 分 標 準	扣 分 標 準			實扣 分數	備註	
		每處 扣分	最高 扣分	每項 最高 扣分			
一、未能於規定時間內完成者		左列四項不予評分並以不及格論					
二、通電後發生短路者							
三、電路無動作者							
四、依應檢人須知之規定以不及格論者							
五、 功 能	1. 啟動功能	無法重置柔化啟動、啟動時間過長或過短	5	10			
	2. 間歇輸出功能	無法調整間歇週期輸出	30	30	40		
		不滿足間歇週期設定範圍之要求者	20	20			
		加載後間歇週期輸出不穩定	15	15			
	3. 零交越開關點誤差	零交越點偏差角度在 21° 以上	20	20	20		
		零交越點偏差角度在 16° ~20°	15	15			
		零交越點偏差角度在 10° ~15°	10	10			
	4. 系統穩定性功能	輸入電壓調整至 120V 以上時，LED 燈號未亮者、仍供電至負載者。	5	10	40		
		過壓保護後將電壓下調至 115V 時，LED 燈號未熄滅者、未重新啟動柔化電路者、未供電至負載者。	5	15			
		將電壓調至 80V 以下時，LED 燈號未亮者、仍供電至負載者。	5	10			

		低壓保護後將電壓調至 90V 時，LED 燈號未熄滅者、未重新啟動柔化電路、未供電至負載者。	5	15			
六、裝配	1. 損壞零件以致更換者		2	10			
	2. 導線繞過電路板外緣而連接及跳線跨越零件者		1	5			
	3. 零件配置位置不適當者		1	5			
	4. 焊接不良(針孔、焦黑、不圓滑等)、冷焊未固定、銅片剝離及應焊而未焊者。		1	10			
	5. 線路不簡潔以致耗用器材過多者		3	3			
	6. 電路板焊接面有零件或跳線者		1	5			
	7. 焊接腳未修剪者		1	5			
	8. 熱縮套管及束線帶施工未按裝配規則施行者		2	10			
	9. 未自備應備之工具者		2	6			
	10. 完工後未清理工作環境及待驗成品殘留非必要之異物者		1	10			
總計	扣	分					
	得	分					
監評人員簽章							

註：1. 本表採扣分方式以 100 分為滿分 60 分為及格

2. 扣分不得超過該項之最高扣分

伍、電力電子職類甲級技術士技能檢定術科測試時間配當表

每一檢定場，每日排定測試場次 1 場；程序表如下：

時 間	內 容	備 註
07:30—08:00	1.監評前協調會議(含監評檢查機具設備) 2.應檢人報到完成	
08:00—08:30	1.應檢人準備自備工具 2.測試應注意事項說明 3.試題重要規定說明 4.應檢人檢查檢定設備及材料等 5.其他事項	
08:30—12:30	上午測試時間	上、下午共 8 小時
12:30—13:00	監評人員休息用膳時間	
13:00—17:00	下午測試時間(續)	上、下午共 8 小時
17:00—18:00	監評人員進行評分暨成績統級及登錄等。	
18:00	檢討會(監評人員及術科測試辦理單位視需要召開)。	