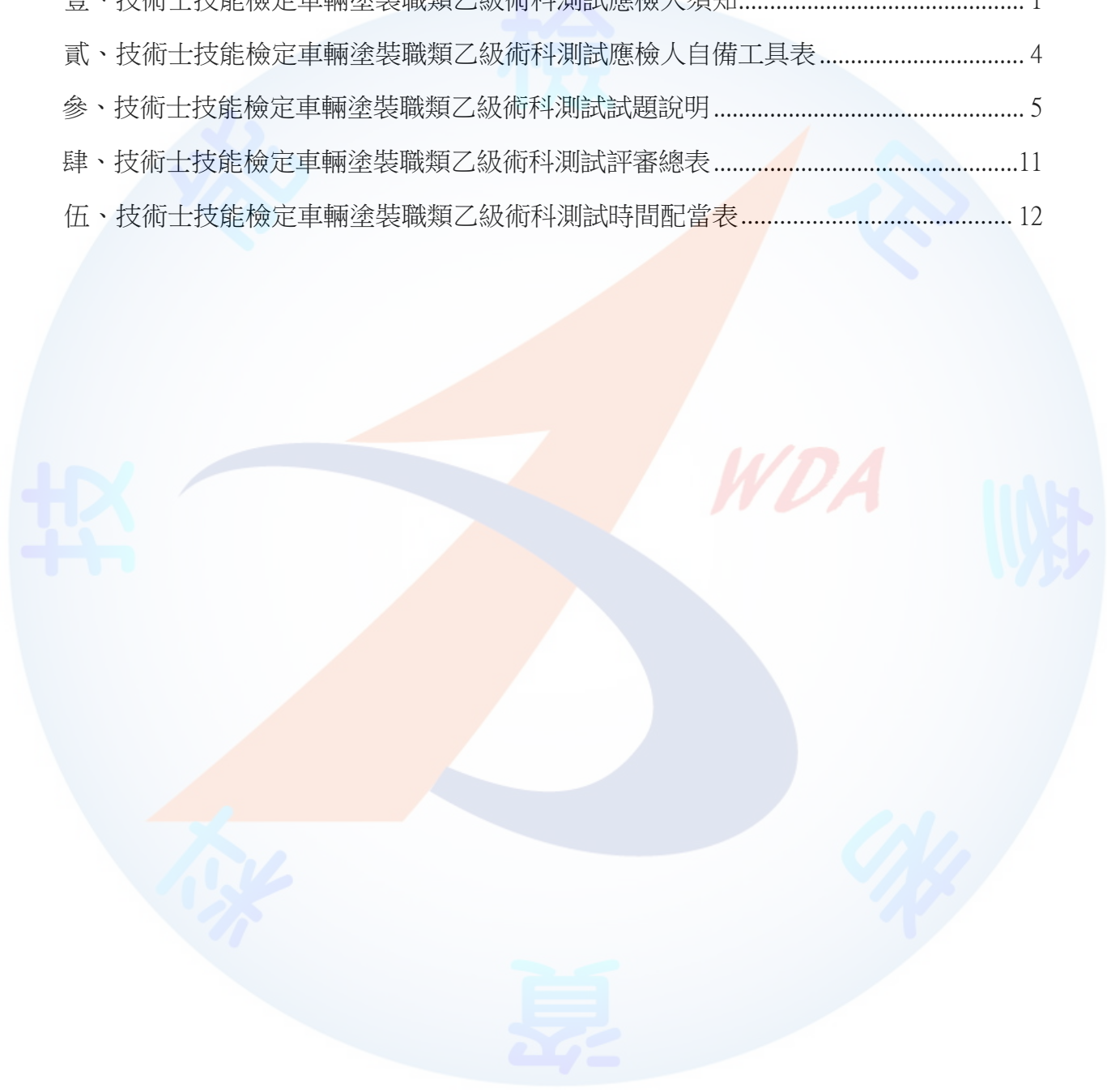




## 【第二部份】

### 技術士技能檢定車輛塗裝職類乙級術科測試應檢參考資料

壹、技術士技能檢定車輛塗裝職類乙級術科測試應檢人須知.....	1
貳、技術士技能檢定車輛塗裝職類乙級術科測試應檢人自備工具表.....	4
參、技術士技能檢定車輛塗裝職類乙級術科測試試題說明.....	5
肆、技術士技能檢定車輛塗裝職類乙級術科測試評審總表.....	11
伍、技術士技能檢定車輛塗裝職類乙級術科測試時間配當表.....	12



## 壹、技術士技能檢定車輛塗裝職類乙級術科測試應檢人須知

### 一、注意事項

- (一)本應檢資料包含：1.應檢人須知。2. 應檢人自備工具表。3. 測試試題說明。4. 評審總表。
- (二)術科辦理單位之場地、設備、工具、材料及試題等，與本參考資料不同，應將本參考資料換為正確之資料，以維護應檢人之權益。
- (三)為使技能檢定更具公正、公平，本資料由術科辦理單位於檢定 2 星期前寄發各應檢人參考，並於函聘術科監評人員時隨附。
- (四)進場時先驗明准考證或術科測試通知單，手續完妥者再簽名，始准予參加測試，報到手續未辦妥或未攜帶規定之自備工具者，不得進場應檢，依考試規定遲到 15 分鐘以上者，以缺考論。
- (五)試題參考資料(儀器使用說明除外)及其它與檢定無關之物品，應置於場外。
- (六) 術科測試時間應以檢定場內時鐘為準，中途放棄或提前完成者可准其提前出場，禁止與他人交談，以維公平良好之檢定秩序，應檢人離場時，應繳回試題與記錄表等，並在准考證或術科測試通知單簽名。

### 二、應檢須知

- (一)應檢人應在檢定時間前 25 分鐘報到，遲到 15 分鐘以上者以缺考論，入場前應繳驗證件(准考證、身份證及術科測試通知單)以憑監評人員核對。依序進場受檢，並參加測試術科測試辦理單位所安排之場地及機具設備說明。
- (二) 應檢人除遵守檢定現場之各項規定，其儀容、服裝應符合作業場所之規定。應檢人報到後由監評人員集合先解說試題及器材操作使用，應檢人可詢問有關試題內容疑義處。
- (三) 應檢人依應檢人自備工具表攜帶工具外，不得攜帶其他相關資料、書籍、圖樣或樣品進入現場。
- (四) 應檢人除依照指定題目完成外，並應遵守相關安全衛生作業程序及注意本身之工作及場地安全規則。
- (五) 車輛塗裝乙級技術士技能檢定術科測試滿分為 100 分，及格為 60 分。另有下列情

形者，監評人員得立即指示其停止作業：

- 1.造成公共安全危害者。
- 2.未遵守本職類安全衛生作業場所規定及影響他人，經指正而仍不改善。
- 3.不當使用機具以致毀損時，除視情節輕重扣分外，並應照價賠償。
- 4.測試時應檢人違反考場規定及作弊行為。如：觀摩作業、交換器材及工件、相互討論檢定題目內容或協助他人作業等。(若檢定作業中工件或機具需移動時，須經監評人員許可後可請相關人員協助。)

(六) 技術士技能檢定車輛塗裝職類乙級術科測試時間計：6 小時(不含午餐休息時間)。另有下列情形者，依情節輕重處置：若未照排定時間、以致延誤作業及影響他人，依該規定評分扣分，其延誤作業時間自行負責。

(七) 測試過程中，應檢人施工之工件應標示明確且易於識別。(分發或完成工件應用奇異筆清楚標註於板面背部中央部位)

(八) 術科測試場所應標示塗裝作業遵守之規定、考場相關規定、嚴禁煙火及嚼食檳榔等，不得在場內大聲喧嘩影響考場秩序，若有疑義時於原位舉手待監評人員接近時發問。

(九) 應檢人應愛惜使用器材及資源，不當使用以致毀損，除視情節輕重扣分外，並應照價賠償。

(十) 檢定完成時，須同時繳交工件及所發之資料及填寫表格資料，並經考場工作人員檢視攜出之器具無誤後由監評人員許可後始可離開應檢場所，不得再入場。

(十一)主管單位公告本職類採用電子抽題方式後，抽題規定如下：

- 1.術科測試辦理單位依時間配當表規定時間辦理電子抽題事宜。術科測試辦理單位應準備電腦及印表機相關設備各一套，依時間配當表規定時間辦理電子抽題事宜並將電腦設置到抽題操作界面，會同監評人員、應檢人，全程參與抽題，處理電腦操作及列印簽名事項。
- 2.測試試題包含六題主要題目，題目三、四採電子抽題。
- 3.其餘未規定部分，依現行試題規定。

(十二)試題三、四由術科測試編號最小之應檢人代表自電子抽籤系統抽出其對應之測試項目，其他應檢人依編號順序依序對應各測試項目(含遲到及缺考)依此類推。以

12 崗位抽試題三，假設最小號應檢人為 1 號抽到代碼(崗位)4，對應情形依序如下：

崗位	崗位 1	崗位 2	崗位 3	崗位 4	崗位 5	崗位 6	崗位 7	崗位 8	崗位 9	崗位 10	崗位 11	崗位 12
防 塗 工 作 項 目	1	2	3	4	5	6	1	2	3	4	5	6
應 檢 人	10 號	11 號	12 號	1 號	2 號	3 號	4 號	5 號	6 號	7 號	8 號	9 號

(十三)若有未盡事宜，由監評人員當場宣布。

貳、技術士技能檢定車輛塗裝職類乙級術科測試應檢人自備工具表

項次	名稱	內容或規格	單位	數量	備註
01	各式噴槍(附壓力表)	配合所需噴塗底、中及面漆用途	支	任意	自備拆裝清洗工具及公英制快速轉接頭
02	氣動研磨機	圓形磨盤 5” 或 6” ，具集塵及研磨塗膜及補土功能	組	1	自備拆裝清潔用具，供分解組合用
03	拋光機(含圍兜)	氣動或電動（110v 或 220v 單相）型式	台	1	
04	補土刮塗工具	補土用(含調土盤)	支	任意	
05	簡易磨板或手磨套板組	研磨補土或塗膜用	組	任意	
06	剪刀或小刀	簡易型，防塗材料裁剪用	支	1	
07	噴塗防護衣	噴塗防護用	件	1	
08	長袖式工作服	作業時用	件	1	
09	工作安全鞋	需具耐壓及耐溶劑型式	雙	1	
10	透明護目鏡		付	1	
11	防毒面具（罩）	活性炭濾罐式或供氣式	具	1	噴塗作業時防護用
12	防塵口罩	乾研磨時防塵用	只	任意	
13	耳塞或耳罩	乾研磨時防噪音用	付	1	
14	工作手套	耐溶劑型及棉紗質	雙	任意	
15	卷尺	長度 1000mm 以上	個	1	
16	拋光研磨膏(腊)	使用不含矽臘質研磨用粗、中及細臘	組	任意	
17	研磨耗材	例如：相關砂紙、研磨絨及相關研磨材料等	張	任意	可自備
18	防塗材料	例如：門縫膠條、插片、壓條及相關防塗材料等	組	任意	可自備
19	清潔用棉布或紙	塗膜及噴槍清潔使用	塊	任意	可自備
20	塗料過濾杯	塗料過濾使用	只	任意	可自備
21	原子筆	藍色或黑色	支	1	

附註：以下自備工具請自行用工具箱裝妥。

## 參、技術士技能檢定車輛塗裝職類乙級術科測試試題說明

### 一、檢定試題說明

#### (一) 檢定試題注意事項

- 1.測試試題包含六項主要題目，主要題目一（A、B）在測試前由術科測試辦理單位會同場地負責人員完成抽籤決定測試料件內容，主要題目一（B）之顏色不得連兩日相同，並於當日測試前告知監評人員，並會同當日監評長與當日其他兩位監評人員抽籤決定題目一（B）之細項試題，題目三、四於測試前由當日負責監評人員公開抽籤，確定每位應檢人之序號及測試項目內容，並於當天測試前宣佈及告知應檢人。
- 2.術科測試時間為 6 小時，受測人數每場以 12 人為宜，每場次之應檢人抽籤編號 1~6 號與 7~12 號分為兩組，須分別各使用兩種不同品牌系統塗料，其選用之塗料系統決定方式由各應檢單位依符合檢定場地自評表之內容及準備物料情形自行參酌或抽籤決定。
- 3.以上作業流程及塗料使用方式請參考產品使用說明資料手冊，並遵守車輛塗裝作業場所安全衛生規定，依序完成指定檢定作業。若有任一項題目得分零分、未作、放棄或總評得分未達 60 分，及違反應檢考場之規範者，以不合格論。

#### (二) 檢定試題內容

##### 題目一、連續（濕對濕）塗裝作業

本題目包括下列兩項目：

##### A、板件：

說明：依據板件狀況依序完成板件塗裝工作(含下塗及上塗)。下塗及上塗塗料用濕對濕底中塗；上塗採用兩層（色漆層及透明漆層）塗裝施工方式。下列兩項板件由承辦應檢單位抽籤決定本題作業之流程：

- 1.前車門板。
- 2.後保險桿(半截)外皮。

附記：準備之檢定車門板及保險桿外皮之板件底材，需是新件 ED 塗膜底材或未超過三次（層）面漆塗裝作業且塗膜達完全乾燥之狀況。

##### B、顏色代號：

說明：依據提供面漆顏色配方、標準色板及提供之面漆塗料(調配量以 200 公克為基

準)，自行進行顏色調配，並將其噴塗於指定板件上。本項目包括下列六題面漆顏色，並從每題中設定之三套試題配方中，抽選一套配方作為設定之題目。面漆顏色題目內容如下：

- (1) 顏色：車種:FORD 顏色:GE 壯闊綠
- (2) 顏色：車種:LUXGEN 顏色:7P0 鉑金橙
- (3) 顏色：車種:HONDA 顏色:YR538M 香檳金
- (4) 顏色：車種:MITSUBISHI 顏色:BJ 鐵灰銀
- (5) 顏色：車種:NISSAN 4BA 顏色:銀藍
- (6) 顏色：車種:TOYOTA 1F7 顏色:極光銀

附記：考量面漆塗料使用量，受檢人員不得有調配過量（添加色漆總量限制 100 公克以下）及重新調配之情形發生，若違反此規定監評人員得裁定立即停止作業，並以本項目不合格論。

## 題目二、上塗局部修補作業

說明：依據板件狀況，依序完成板件指定範圍之局部損傷補修塗裝工作(含中塗及上塗)。其面漆之色漆層採局部噴塗範圍以刮傷中央處半徑 500mm 以內，透明漆層採全部噴塗。下列之損傷情形可由當日監評長或抽籤決定：

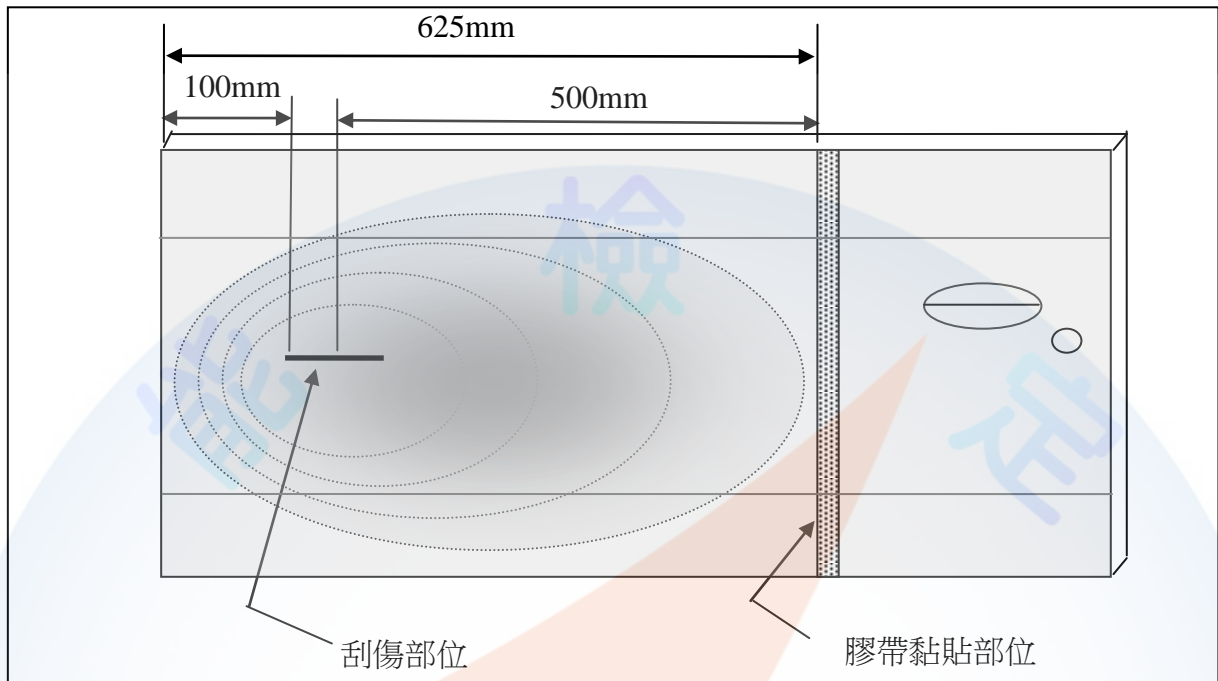
- 1.前車門板件 (位於中間部位之左側)一處。
- 2.前車門板件 (位於中間部位之右側)一處。
- 3.後保險桿(半截) 外皮塑膠件(位於中間部位之左側)一處。
- 4.後保險桿(半截) 外皮塑膠件(位於中間部位之右側)一處。

附記：

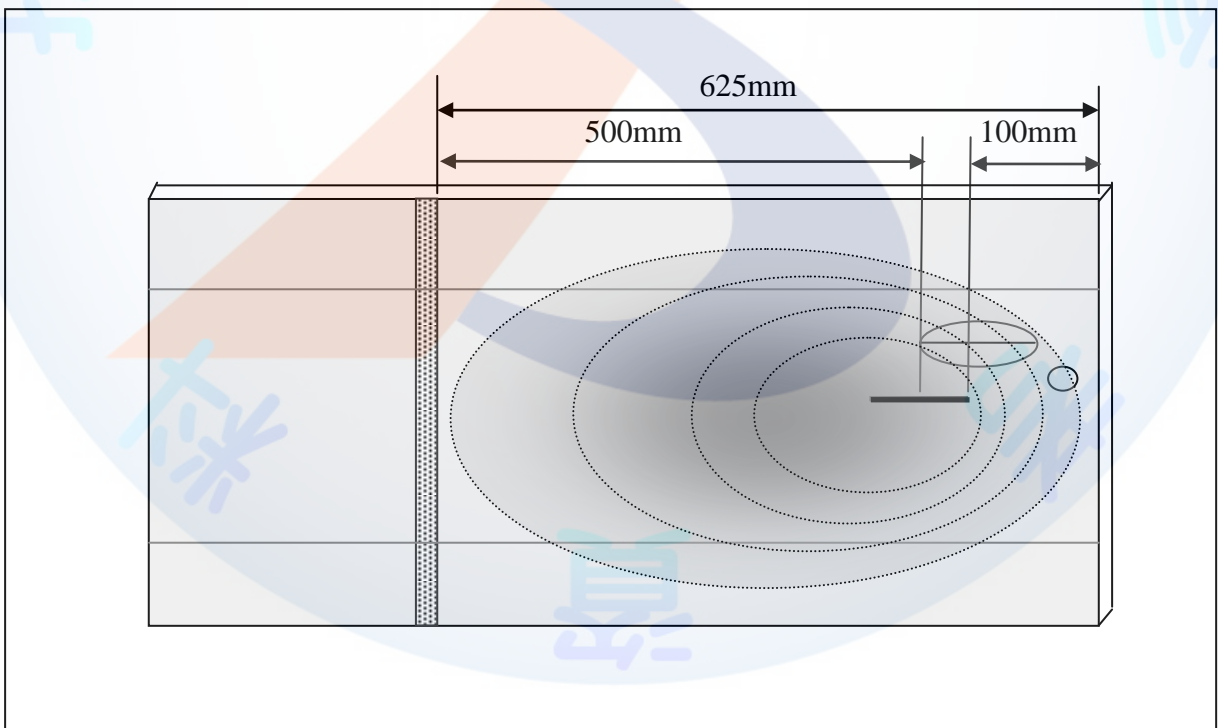
- 1.損傷位置距離板件邊緣約 100mm 處，刮傷長度約 50mm，刮傷深度以不損及中塗漆之狀況，修補處理程序是從中塗漆層作業開始，至完成噴塗面漆金油層。
- 2.進行噴塗面漆色漆層前，需告知監評人員進行黏貼防塗膠帶工作，黏貼位置距刮傷部位中央 500mm（以車門板件刮傷左側及右側為例，如下圖所示），待完成面漆色漆層之噴塗工作時，告知監評人員撕除防塗膠帶後，再進行面漆之金油層噴塗作業。



項目 1



項目 2



### 題目三、實車遮蔽防塗作業

說明：依據提供實車情形，於規定時間（30 分鐘）內完成指定防塗工作。項目內容如下：

1. 前引擎蓋＋前葉子板：噴塗面漆(須指定區域範圍)防塗
2. 前葉子板＋前車門：噴塗面漆(須指定區域範圍)防塗
3. 前車門＋後車門：噴塗面漆(須指定區域範圍)防塗
4. 後車門＋後葉子板：噴塗面漆(須指定區域範圍)防塗
5. 後葉子板＋後行李廂蓋：噴塗面漆(須指定區域範圍)防塗
6. 車頂板：噴塗面漆(須指定區域範圍)防塗

附記：

- 1.若檢定場地準備(四門)實車之原有零組配件應於塗裝前拆除而未拆除者不需防塗(如門把手、外鑰匙座、邊飾條、車燈類、噴水頭及標誌貼紙等)，防塗以板件關閉噴塗非開啟之方式實施。
- 2.本題目項目因時間及物料考量，防塗範圍達噴塗板件邊緣以外寬度 500mm 以上即可，考評著重於板件邊緣之處理，故不需作全車防塗。
- 3.本項題目若有未詳盡之處，由該場監評人員決定及說明。

### 題目四、板件損傷部位補土刮塗及研磨整平作業

說明：依據提供板件狀況，作業前應將修補部位回復至作業狀態（需去除原先殘留之補土），於規定時間內完成兩處損傷部位之補土整備工作，一處完成至噴塗中塗漆前之研磨整平工作；另一處僅進行補土刮補工作，不必進行補土研磨整平工作。下列之整平作業情形可由當日監評長或抽籤決定，項目、內容及損傷狀況如下：

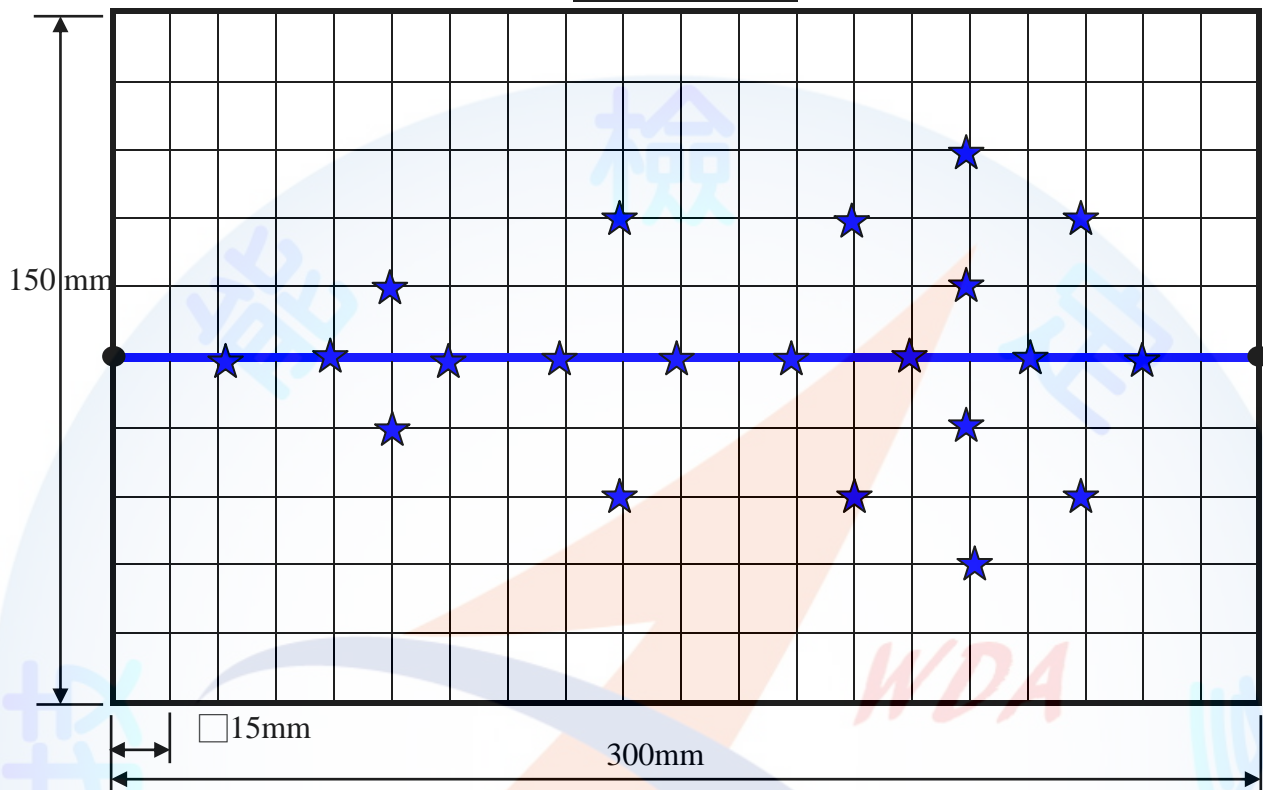
- 1.左前或右前葉子板( 凹損基準點位置距板件後端 100mm 處，凹陷總深度介於 1mm~3mm 間，損傷形狀如下圖所示)
- 2.左前或右前葉子板(凹損基準點位置距板件前端 100mm 處，凹陷總深度介於 1mm~3mm 間，損傷形狀如下圖所示)

附記：規定之圖形：損傷面積外框 300mm×150mm、線格□15mm 正方格，★表示損

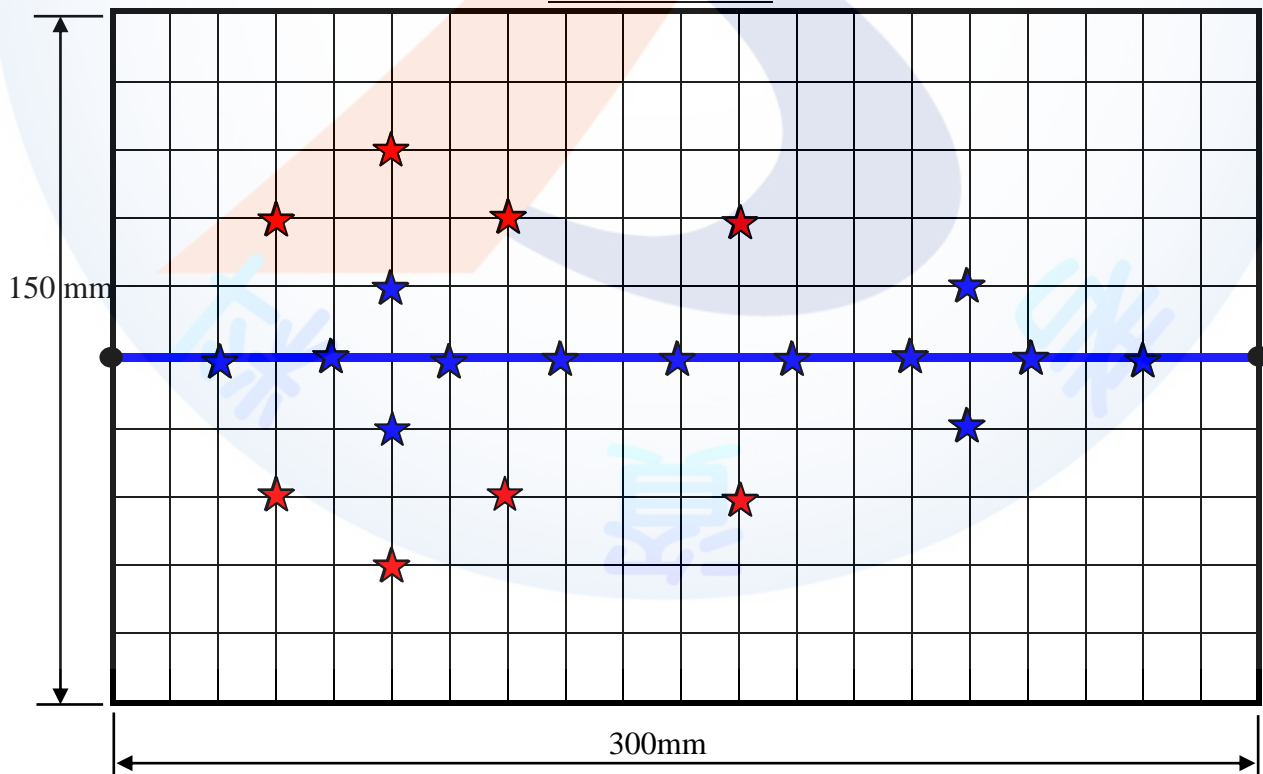
傷沖擊位置點，●表示樣板規測量基準位置點，藍色線條(—)為樣板規檢視位置。

如下圖所示：

葉子板後端圖示



葉子板前端圖示



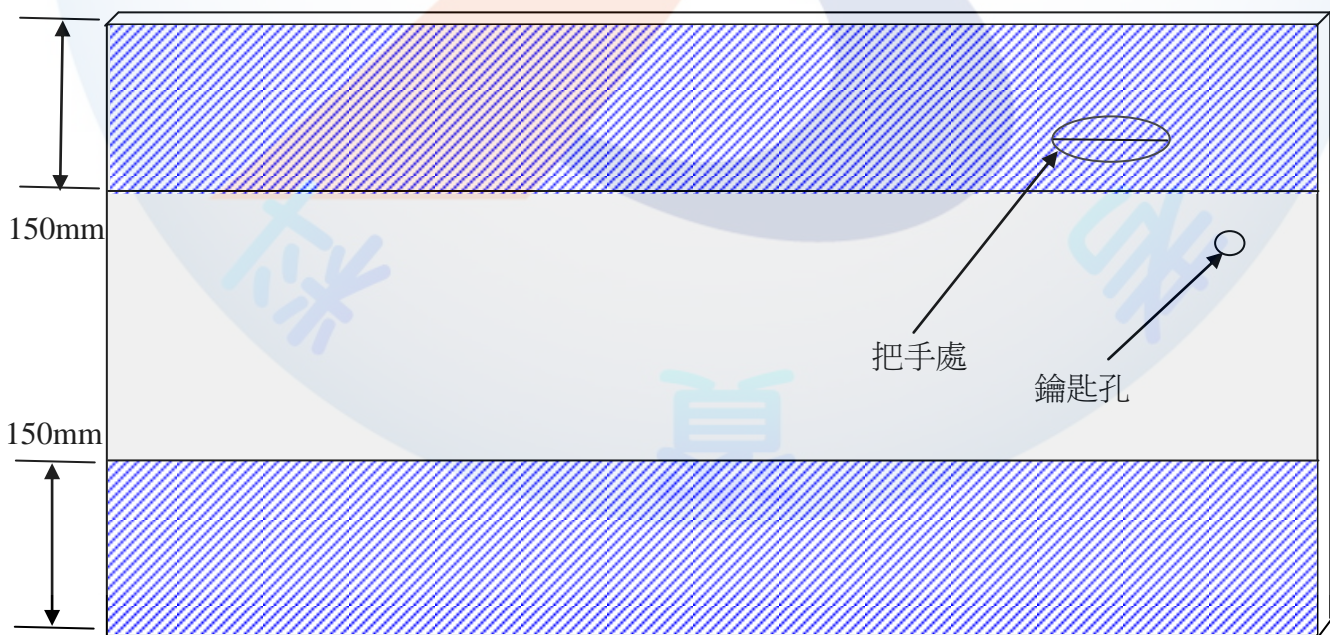
### 題目五、塗裝機具儀器操作及保養作業

說明：依據提供(或指定)器具，於規定時間（30 分鐘）內完成拆裝或儀器操作(或測定)工作，並將實施結果填入指定表格內(若需記錄填寫資料數據者，包括單位及精度)。項目內容如下表：

項目	內容
指定項目	1.黏度計。2.噴槍大部拆裝。3.研磨機墊盤拆裝。
抽考項目	4.膜厚計。5.附著測試計。6.光澤計

### 題目六、塗膜處理(拋光研磨)作業

說明：依據所完成局部損傷補修塗裝之板件狀況，自行判斷塗裝狀況並進行塗膜表面研磨及拋光處理工作，以達最佳塗膜表面狀態。後保險桿(半截) 外皮塑膠件之處理位置，是位於半截塑膠件之兩端，寬度為 150~200mm（得參考該板件之菱線位置）；車門板件之處理位置，是位於板件之上下兩端，寬度為 150~200mm（得參考該板件之菱線位置）。下圖所示，是以車門板件為例，寬度 200mm 斜線部位為指定拋光處理區域。



肆、技術士技能檢定車輛塗裝職類乙級術科測試評審總表

檢定編號		檢定日期	年 月 日	總 評	及 格
姓 名		監評長簽名 (請勿於測試結束前先行簽名)			不 及 格
主要項目	項 目 內 容	配 分	分 項 評 審 結 果		
			扣 分	得 分	備 註
第一題	連續(濕對濕)塗裝作業 B項目第( )項第( )套試題 塗料系統：( )	30			
第二題	面漆局部噴塗補修作業	25			
第三題	實車遮蔽防塗作業	8			
第四題	板件損傷部位補土刮塗及研磨整平作業	18			
第五題	塗裝機具儀器操作及保養作業	12			
第六題	塗膜處理(拋光研磨)作業	7			
得分合計		100			
被評定為不及格者，請述明原因及狀況					

- 說明：1.合格成績為 60 分，但其任一主要題目不得有零分、未作或缺考。  
2.分項評審結果欄，請各監評人員依各站評審表評審結果打「√」填入。  
3.請監評長核對三項評審結果後，在總評欄內打「√」。  
4.若因誤繕塗改，請塗改人員及監評長在塗改處簽名。  
5.顏色測量數值請附列印表單，以供資料備查。

### 伍、車輛塗裝乙級技術士技能檢定術科測試時間配當表

※每一檢定場，每日排定 1 測試場次。

時 間	內 容	備 註
07：30-08：00	1.監評前協調會議（含監評檢查機具設備）。 2.應檢人報到完成。	
08：00-09：00	1.應檢人抽題及工作崗位 2.場地設備及供料、自備機具及材料等作業說明。 3.測試應注意事項說明。 4.應檢人試題疑義說明。 5.應檢人檢查設備及材料。 6.其他事項。	
09：00-12：00	測試。	測試時間 6 小時
12：00-13：00	監評人員及應檢人休息用膳時間。	
13：00-16：00	測試（續）。	
16：00-17：30	監評人員進行評審工作。	整理成績 總表