

配電線路裝修丙級技術士技能檢定術科測試應檢參考資料目錄

壹、配電線路裝修丙級技術士技能檢定術科測試應檢人須知.....	1
貳、配電線路裝修丙級技術士技能檢定術科測試試題.....	6
參、配電線路裝修丙級技術士技能檢定術科測試評審表.....	29
肆、配電線路裝修丙級技術士技能檢定術科測試時間配當表.....	44



壹、配電線路裝修丙級技術士技能檢定術科測試應檢人須知

一、一般注意事項

- (一) 本術科測試共分三站，應檢人必須各站檢定均及格，才認定合格。
- (二) 應檢人應攜帶自備工具並準時至術科測試辦理單位指定報到處辦理報到，遲到 15 分鐘以上者，以缺考論。
- (三) 報到時應攜帶檢定通知單及身分證或其他法定證明文件。
- (四) 除特別注意事項規定自備隨身工具外，不得擅自攜帶其他工具進入試場，違反規定者，將予以扣考，不得繼續應檢，其已檢定之術科成績以不及格論。
- (五) 依據試題所需檢查材料及工具，如有疑義，應於測試前提出，測試開始後不得再提出疑義。
- (六) 應檢人私帶非術科測試辦理單位提供之材料進場檢定，以作弊論，將予以扣考，不得繼續應檢，其已檢定之術科成績以不及格論。
- (七) 實作中不可與他人交談或代人實作或託人實作。
- (八) 實作中須注意工作安全。
- (九) 應檢人向監評人員報驗後，不得作任何更改。
- (十) 檢定完畢應將工具及設備等復原後，即離開檢定場所。
- (十一) 不遵守試場規則或犯嚴重錯誤將危及機具設備或人身安全者，監評人員得令其即時停檢並離開檢定場所，損壞之機具設備應負責賠償，檢定結果以不及格論。

二、分組檢定：

本檢定共分三站，每場次應檢人名額以 48 名為原則（監評長得視報到人數調整各站之編【分】組方式），其編組方式如下：

- (一) 第一站基本技能作業：不分組，應檢人同時進行檢定。

試題一：騎釘製作

試題二：#2 鋼心鋁線張力處接續

- (二) 第二站礙子繫線作業：

1. 編成 12 組，每組 4 名，已於編組時由應檢人代表抽出該組之檢定試題，其餘各

組之試題按順序排列（例如：由 A 組應檢人抽籤抽出試題三時，B 組為試題四，C 組為試題五，依此類推；試題六之後為試題一），試題一～三為一梯次，試題四～六為另一梯次。

2. 抽出先應檢之梯次，如果試題一應檢人員上桿檢定時，同崗位試題四應檢人員在桿下協助（依此類推），換梯次檢定後，即由試題四應檢人員上桿檢定，同崗位試題一應檢人員在桿下協助（依此類推）。
3. 試題與組別：

試題	組別	備註
試題一：#2 鋼心鋁線軸型礙子終端紮線		
試題二：#2 鋼心鋁線裝腳礙子邊溝紮線		
試題三：#2 鋼心鋁線裝腳礙子頂溝紮線		
試題四：#2 鋼心鋁線軸型礙子甲種紮線		
試題五：#2 交連 PE 風雨線裝腳礙子邊溝紮線		
試題六：#2 交連 PE 風雨線裝腳礙子頂溝紮線		

(三) 第三站裝桿作業：

1. 編成 12 組，每組 4 名，已於編組時由應檢人代表抽出該組之檢定試題，其餘各組之試題按順序排定（例如：由 A 組應檢人抽籤抽出試題三時，B 組為試題四，C 組為試題五，依此類推）。
2. 各組分成 2 梯次，每梯次各 24 名；由抽出先應檢之第 1 梯次應檢人上桿檢定時，第 2 梯次應檢人在桿下協助；換檢定梯次後，即由第 2 梯次應檢人上桿檢定，第 1 梯次應檢人在桿下協助。（例如：A 組第 1 梯次編號 1 之應檢人上桿檢定時，第 2 梯次編號 13 之應檢人在桿下協助）進行檢定。
3. 分組方式：下表以每排 12 人共分 4 排排列，假設第 1 排及第 3 排為第 1 梯次。

組別	第 1 梯次 應檢人編號	第 2 梯次 應檢人編號	試題 (假設抽題抽出試題三)
A	1 25	13 37	三
B	2 26	14 38	四
C	3 27	15 39	五
D	4 28	16 40	六
E	5 29	17 41	一
F	6 30	18 42	二
G	7 31	19 43	三
H	8 32	20 44	四
I	9 33	21 45	五
J	10 34	22 46	六
K	11 35	23 47	一
L	12 36	24 48	二

4. 試題與組別：

檢定試題	組別	備註
試題一：高壓單相直線雙終端裝桿及拆除，低壓單相三線式伸出型直線裝桿及拆除		
試題二：高壓單相大角度轉彎裝桿及拆除，低壓單相三線式伸出型單向終端與接戶電纜一路裝桿及拆除		
試題三：高壓單相大角度轉彎裝桿及拆除，低壓單相三線式雙向終端與接戶電纜一路裝桿及拆除		
試題四：高壓開 Y 橫擔式直線裝桿及拆除，低壓單相三線式直線裝桿及拆除		
試題五：高壓三相橫擔式直線裝桿及拆除，低壓單相二線式直線裝桿及拆除		
試題六：高壓單相伸出式直線裝桿及拆除		

三、特別注意事項：

- (一) 應檢人之裝束應穿著長袖工作服並打綁腿或褲管塞入安全絕緣鞋內，作業時應戴棉紗手套。
- (二) 應檢人自備配電線路裝修用隨身裝備工具如下：
1. 電工用安全帽
 2. 安全帶（含補助繩）
 3. 活動扳手
 4. 棘輪扳手
 5. 鋼絲鉗
 6. 螺絲起子
 7. 電工刀
 8. 量尺或捲尺
 9. 安全絕緣鞋（或雨鞋替代）
 10. 橡皮手套、弓形鋸(術科測試辦理單位可提供)

(三)除上述自備隨身裝備工具外，有關場地、材料及其他工具均由術科測試辦理單位提供。

(四) 各站實作開始與終止時間，以監評人員號令為準，實作時間終止時，經施號令應即停止作業，違者視同實作時間內未完成作業。

(五) 各試題應注意事項，詳各試題內容。

(六) 應檢人之工作安全應自行負責。



貳、配電線路裝修丙級技術士技能檢定術科測試試題

一、第一站：基本技能作業

試題一 騎釘製作。

試題二 #2 鋼心鋁線張力處接續。

二、第二站：礙子繫線作業

試題一 #2 鋼心鋁線軸型礙子終端繫線。

試題二 #2 鋼心鋁線裝腳礙子邊溝繫線。

試題三 #2 鋼心鋁線裝腳礙子頂溝繫線。

試題四 #2 鋼心鋁線軸型礙子甲種繫線。

試題五 #2 交連 PE 風雨線裝腳礙子邊溝繫線。

試題六 #2 交連 PE 風雨線裝腳礙子頂溝繫線。

三、第三站：裝桿作業

試題一 高壓單相直線雙終端裝桿及拆除，低壓單相三線式伸出型直線裝桿及拆除。

試題二 高壓單相大角度轉彎裝桿及拆除，低壓單相三線式伸出型單向終端與接戶電纜一路裝桿及拆除。

試題三 高壓單相大角度轉彎裝桿及拆除，低壓單相三線式雙向終端與接戶電纜一路裝桿及拆除。

試題四 高壓開 Y 橫擔式直線裝桿及拆除，低壓單相三線式直線裝桿及拆除。

試題五 高壓三相橫擔式直線裝桿及拆除，低壓單相二線式直線裝桿及拆除。

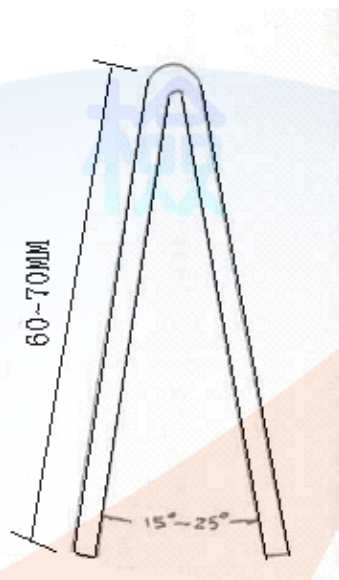
試題六 高壓單相伸出式直線裝桿及拆除。

第一站 基本技能作業

試題一：騎釘製作。

圖說：

單位：mm



一、實作時間：3 分鐘

二、檢定用材料：（一人需用數量）

名稱	規格	單位	數量	備註
鍍鋅鐵線	4.19mm	公尺	2	1 公尺 2 條
信封	小	只	1	標明檢定號碼

三、檢定方式：

- (一) 不分組，應檢人同時進行「騎釘製作」檢定。
- (二) 應檢人站立地面，用鋼絲鉗將 4.19mm 鍍鋅鐵線於規定時間內製作騎釘 8 只。
- (三) 成品裝入信封內留置現場，由場地管理人員收回。
- (四) 監評人員評定成品。
- (五) 扣分合計 41 分以上者，為不及格。

四、注意事項：

- (一) 在實作時間內完成並繳回 8 只成品，數量超過部分，監評人員得逕予剔除。
- (二) 成品兩腳須等長，長度 60-70 公厘，兩腳所成角度為 15°~25°，視其成品優劣評定成績。

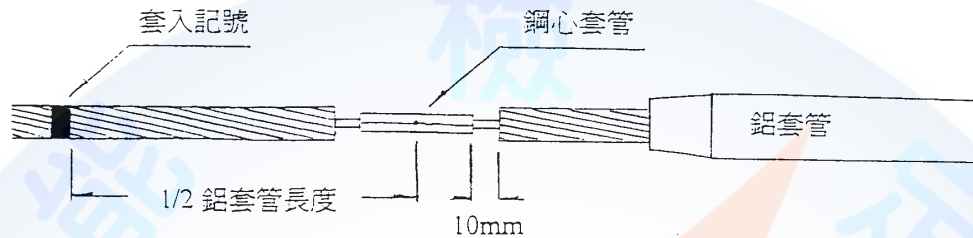
第一站 基本技能作業

試題二：#2 鋼心鋁線張力處接續。

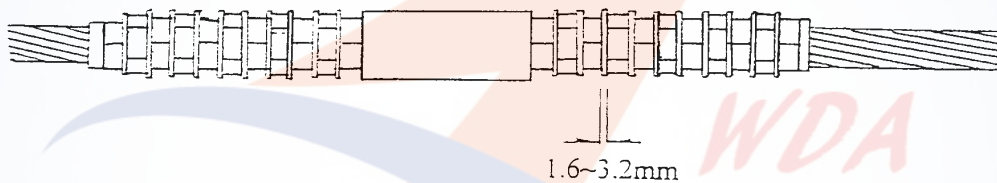
圖說：

單位：mm

半成品：



成品：



一、實作時間：半成品 25 分鐘；成品 10 分鐘。

二、檢定用材料：（一人需用數量）

名稱	規格	單位	數量	備註
鋼心鋁線	AWG #2 6/1	公尺	1.5	
壓接套管	ACSR AWG #2 (6/1)	組	1	
鉻酸鋅糊		管	1	
塑膠帶	0.2mm×19mm×10M	卷	1	
標籤		張	1	標明檢定號碼

三、檢定方式：

- (一) 不分組，應檢人同時進行「#2 鋼心鋁線張力處接續」檢定。
- (二) 應檢人於地面上，將約 1.5 公尺之鋼心鋁線量取中點自行鋸成兩段。
- (三) 完成鋼心套管「半成品」壓接作業，貼上號碼標籤留置現場，待監評人員完成評分後，再全體同時進行成品檢定。
- (四) 繼續完成鋁套管「成品」壓接作業。
- (五) 完成「半成品」及「成品」壓接作業後，手搖壓縮器留置現場，以供檢查壓縮鍵之選用是否正確。
- (六) 監評人員評定成品。
- (七) 「半成品」及「成品」扣分合計 41 分以上者，為不及格。

四、注意事項：

- (一) 手搖壓縮器之操作方法及壓縮鍵之選用須正確。
- (二) 導線須於 1/2 長度處鋸斷。

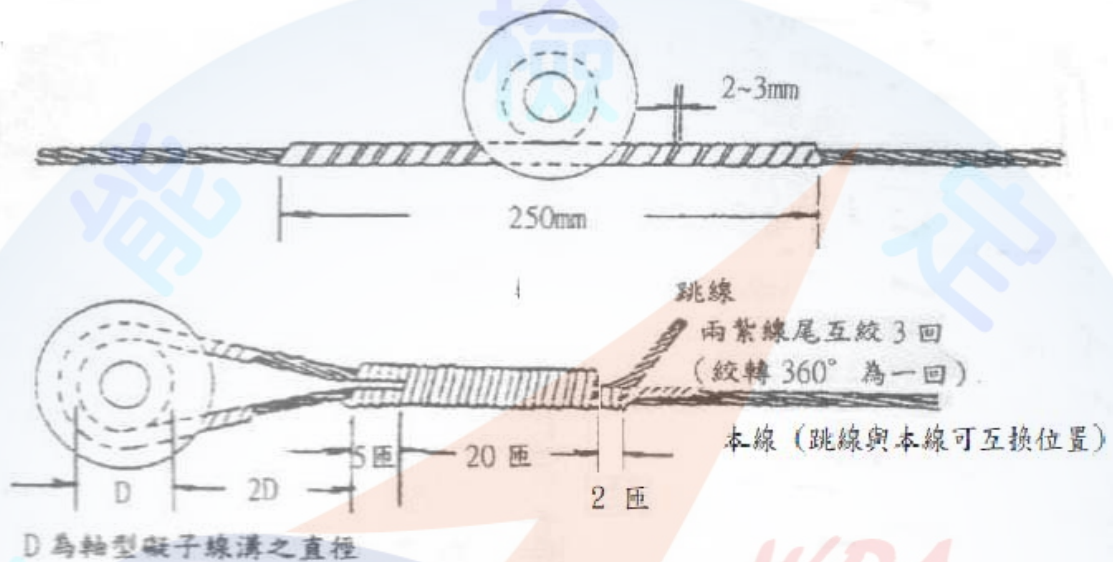
第二站 礙子繫線作業

試題一：#2 鋼心鋁線軸型礙子終端繫線。

圖說：

單位：mm

單位：mm



一、實作時間：25 分鐘

二、檢定用材料：（一人需用數量）

名稱	規格	單位	數量	備註
鋼心鋁線	AWG#26/1	公尺	1.5	
鋁紫帶	1.27×7.62mm	公尺	0.8	
鋁紫線	#6	公尺	1.9	
標籤		張	1	標明檢定號碼

三、檢定方式：

- (一) 本項作業配電線路已停電，應檢人應先打入接地棒並經檢電、掛妥接地線後始可作業。
- (二) 檢電及接地用所需工具由主辦檢定單位提供，應檢人不需再行檢查。
- (三) 應檢人站立桿上，佩戴安全帶及補助繩，在分歧用之軸型礙子上，完成「#2 鋼心鋁線終端繫線」作業，成品貼上號碼標籤留置現場。

(四) 實作時間包括裝、拆接地線組。

(五) 應檢人有義務接受監評人員指示協助拆除其經評審後之成品，不服指示者以未完成作業論。

(六) 監評人員評審結果，扣分合計 41 分以上者，為不及格。

四、注意事項：

(一) 相關尺寸與各部匝數及施工方式參照圖說及檢定方式。

(二) 每匝須緊密，外觀平整，材料不得有損傷。

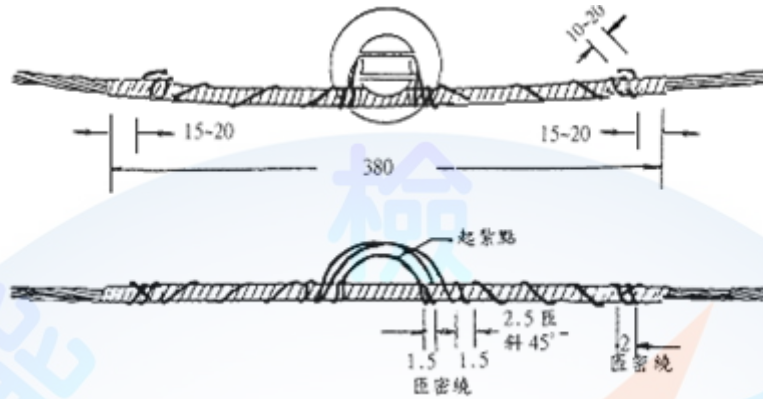
(三) 材料之預備處理工作應於實作計時後始可作業。



試題二：#2 鋼心鋁線裝腳礙子邊溝繫線。

圖說：

單位：mm



一、實作時間：25 分鐘

二、檢定用材料：（一人需用數量）

名	稱	規	範	單 位	數 量	備	註
鋁	繫	帶	1.27×7.62mm	公尺	1.5		
鋁	繫	線	#6	公尺	1.7		
標	籤			張	1	標明檢定號碼	

三、檢定方式：

- (一) 本項作業配電線路已停電，應檢人應先打入接地棒並經檢電、掛妥接地線後始可作業。
- (二) 檢電及接地用所需工具由主辦檢定單位提供，應檢人不需再行檢查。
- (三) 應檢人站立桿上，佩戴安全帶及補助繩，以裝腳礙子邊溝繫線法（鋁線），將高壓導線綁繫固定於裝腳礙子上，離礙子約 0.5 公尺處之導線上貼上號碼標籤。
- (四) 實作時間包括裝、拆接地線組。
- (五) 應檢人有義務接受監評人員指示協助拆除其經評審後之成品，不服指示者以未完成作業論。
- (六) 監評人員評審結果，扣分合計 41 分以上者，為不及格。

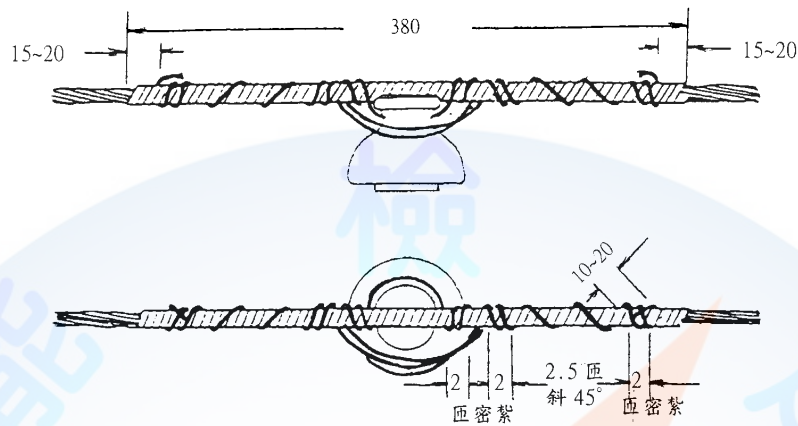
四、注意事項：

- (一) 相關尺寸與各部匝數及施工方式參照圖說及檢定方式。
- (二) 每匝須緊密，外觀平整，材料不得有損傷。
- (三) 材料之預備處理工作應於實作計時後始可作業。

試題三：#2 鋼心鋁線裝腳礙子頂溝繫線。

圖說：

單位：mm



一、實作時間：25 分鐘

二、檢定用材料：（一人需用數量）

名 稱	規 範	單 位	數 量	備 註
鋁 繫 帶	1.27×7.62mm	公尺	1.5	
鋁 繫 線	#6	公尺	1.5	
標 籤		張	1	標明檢定號碼

三、檢定方式：

- (一) 本項作業配電線路已停電，應檢人應先打入接地棒並經檢電、掛妥接地線後始可作業。
- (二) 檢電及接地用所需工具由主辦檢定單位提供，應檢人不需再行檢查。
- (三) 應檢人站立桿上，佩戴安全帶及補助繩，以裝腳礙子頂溝繫線法（鋁線），將高壓導線綁繫固定於裝腳礙子上，離礙子約 0.5 公尺處之導線上貼上號碼標籤。
- (四) 實作時間包括裝、拆接地線組。
- (五) 應檢人有義務接受監評人員指示協助拆除其經評審後之成品，不服指示者以未完成作業論。
- (六) 監評人員評審結果，扣分合計 41 分以上者，為不及格。

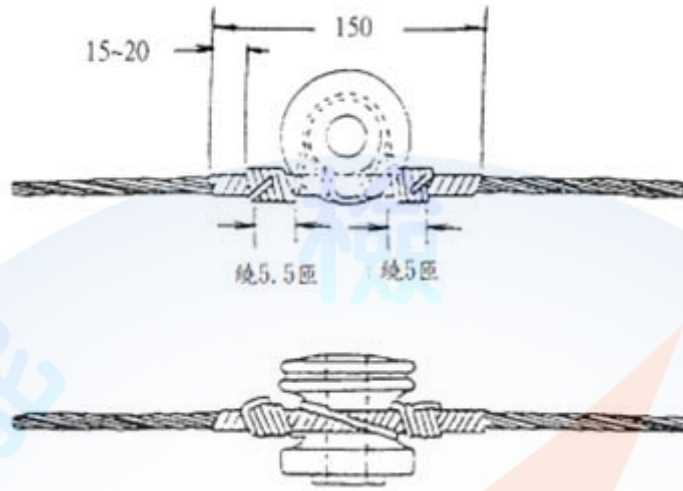
四、注意事項：

- (一) 相關尺寸與各部匝數及施工方式參照圖說及檢定方式。
- (二) 每匝須緊密，外觀平整，材料不得有損傷。
- (三) 材料之預備處理工作應於實作計時後始可作業。

試題四：#2 鋼心鋁線軸型礙子甲種紮線。

圖說：

單位：mm



一、實作時間：25 分鐘

二、檢定用材料：（一人需用數量）

名 稱	規 範	單 位	數 量	備 註
鋁 紮 帶	1.27×7.62mm	公尺	0.8	
鋁 紮 線	#6	公尺	0.9	
標 籤		張	1	標明檢定號碼

三、檢定方式：

- (一) 本項作業配電線路已停電，應檢人應先打入接地棒並經檢電、掛妥接地線後始可作業。
- (二) 檢電及接地用所需工具由主辦檢定單位提供，應檢人不需再行檢查。
- (三) 應檢人站立桿上，佩戴安全帶及補助繩，以甲種紮線法，將中性線綁紮固定於軸型礙子上，離礙子約 0.5 公尺處之導線上貼上號碼標籤。
- (四) 實作時間包括裝、拆接地線組。
- (五) 應檢人有義務接受監評人員指示協助拆除其經評審後之成品，不服指示者以未完成作業論。
- (六) 監評人員評審結果，扣分合計 41 分以上者，為不及格。

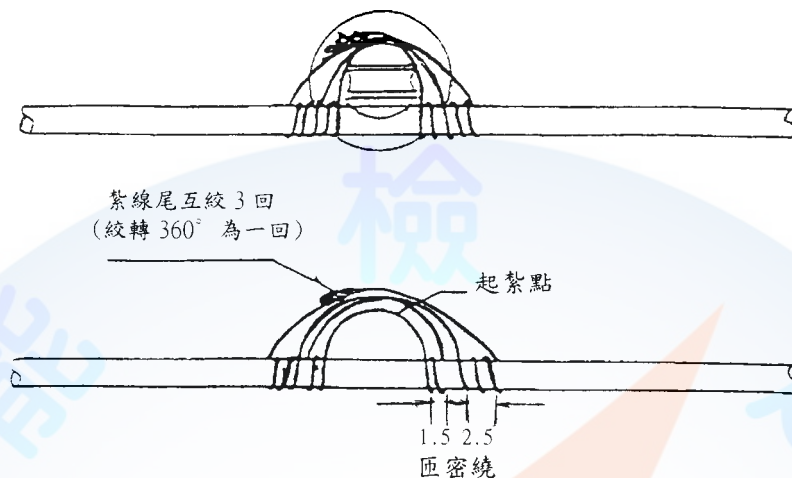
四、注意事項：

- (一) 相關尺寸與各部匝數及施工方式參照圖說及檢定方式。
- (二) 每匝須緊密，外觀平整，材料不得有損傷。
- (三) 材料之預備處理工作應於實作計時後始可作業。

試題五：#2 交連 PE 風雨線裝腳礙子邊溝紮線圖說。

圖說：

單位：mm



一、實作時間：25 分鐘

二、檢定用材料：（一人需用數量）

名稱	規格	單位	數量	備註
PVC 鋁紮線	#6	公尺	2	
標籤		張	1	標明檢定號碼

三、檢定方式：

- (一) 本項作業配電線路已停電，應檢人應先打入接地棒並經檢電、掛妥接地線後始可作業。
- (二) 檢電及接地用所需工具由主辦檢定單位提供，應檢人不需再行檢查。
- (三) 應檢人站立桿上，佩戴安全帶及補助繩，以裝腳礙子邊溝紮線法(交連 PE 風雨線)，將高壓導線綁紮固定於裝腳礙子上，離礙子約 0.5 公尺處之導線上貼上號碼標籤。
- (四) 實作時間包括裝、拆接地線組。
- (五) 應檢人有義務接受監評人員指示協助拆除其經評審後之成品，不服指示者以未完成作業論。
- (六) 監評人員評審結果，扣分合計 41 分以上者，為不及格。

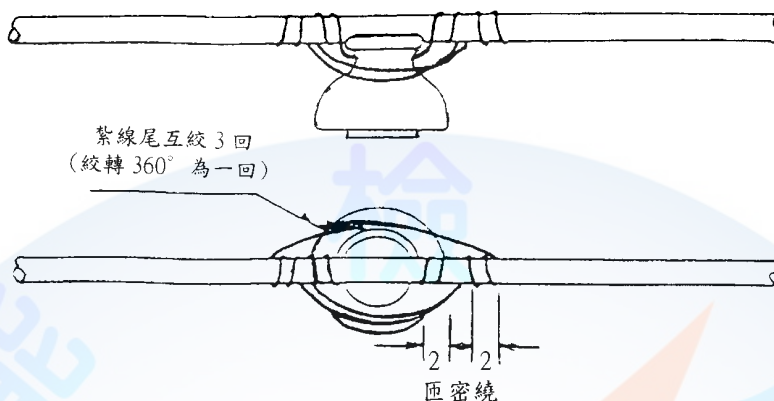
四、注意事項：

- (一) 各部匝數及施工方式參照圖說及檢定方式。
- (二) 每匝須緊密，外觀平整，材料不得有損傷。
- (三) 材料之預備處理工作應於實作計時後始可作業。

試題六：#2 交連 PE 風雨線裝腳礙子頂溝繫線。

圖說：

單位：mm



一、實作時間：25 分鐘

二、檢定用材料：（一人需用數量）

名 稱	規 範	單 位	數 量	備 註
P V C 鋁 繫 線	#6	公尺	2	
標 籤		張	1	標明檢定號碼

三、檢定方式：

- (一) 本項作業配電線路已停電，應檢人應先打入接地棒並經檢電、掛妥接地線後始可作業。
- (二) 檢電及接地用所需工具由主辦檢定單位提供，應檢人不需再行檢查。
- (三) 應檢人站立桿上，佩戴安全帶及補助繩，以裝腳礙子頂溝繫線法(交連 PE 風雨線)，將高壓導線綁繫固定於裝腳礙子上，離礙子約 0.5 公尺處之導線上貼上號碼標籤。
- (四) 實作時間包括裝、拆接地線組。
- (五) 應檢人有義務接受監評人員指示協助拆除其經評審後之成品，不服指示者以未完成作業論。
- (六) 監評人員評審結果，扣分合計 41 分以上者，為不及格。

四、注意事項：

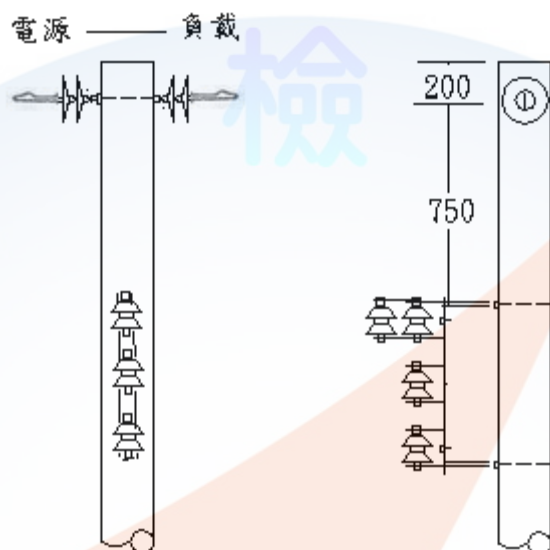
- (一) 各部匝數及施工方式參照圖說及檢定方式。
- (二) 每匝須緊密，外觀平整，材料不得有損傷。
- (三) 材料之預備處理工作應於實作計時後始可作業。

第三站 裝桿作業

試題一：高壓單相直線雙終端裝桿及拆除，低壓單相三線式伸出型直線裝桿及拆除。

圖說：依監評人員宣布之電源及道路方向裝桿

單位：mm



一、實作時間：裝桿 20 分鐘，拆除 15 分鐘

二、檢定用材料：（一桿位需用數量）

名稱	規格	單位	數量	備註
懸垂礙子	C 型 6"	只	4	
軸型礙子	低壓	只	4	
拉線夾板	鋁#2	只	2	
U 型軋頭	UC-501	只	2	
低壓線架	三線附鐵門	只	1	
伸出鐵架		只	2	附 50mm 螺栓
鍍鋅螺栓及螺帽	方頭 16mm ϕ ×270mm	支	2	
鍍鋅螺栓及螺帽	方頭 16mm ϕ ×140mm	支	1	
單眼螺栓及螺帽	16mm ϕ ×270mm	支	1	
單眼螺帽	16mm ϕ	只	1	
鍍鋅墊圈	方型 5/8" ϕ	只	6	
二孔鐵片	3×38×220 mm	片	2	

三、檢定方式：

- (一) 作業方法參照台灣電力公司技術手冊「架空配電線路施工」施作。
- (二) 上下桿及工作位置所需之安全腳踏釘由應檢人自行裝拆。
- (三) 桿下一人協助綁送材料，由應檢人相互擔任。
- (四) 應檢人應在檢定計時前清點所需材料，並與桿下協助人員洽商綁送材料方法及順序。
- (五) 應檢人聽第一次號令開始作業，聽第二次號令停止作業並停留桿上裝置物下方待評定成品，如提前完成者亦應向監評人員報告後停留桿上裝置物下方。
- (六) 應檢人聽第三次號令開始拆除，聽第四次號令停止作業。
- (七) 各單元材料由應檢人自行組合，不得由其他人員協助組合。
- (八) 拆除之裝置物得由桿下協助人員協助分解為單元材料，並排妥於地面。
- (九) 檢定作業進行中，如桿下協助人員向桿上應檢人指導作業方法時，桿下協助人員應受扣分之處分。
- (十) 扣分合計 41 分以上者，為不及格。

四、注意事項：

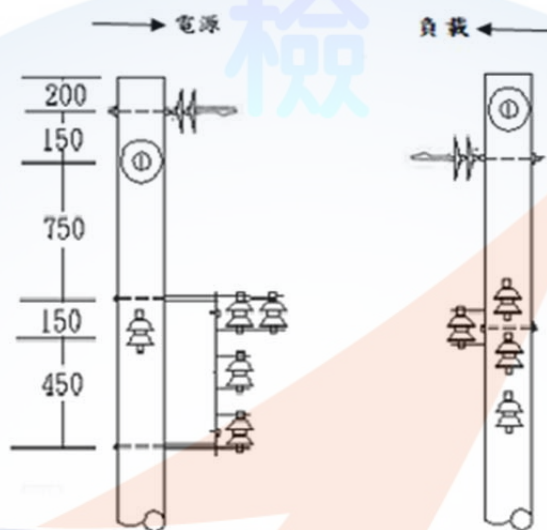
- (一) 上下桿動作均予評分。
- (二) 桿下協助人員綁送材料動作如有不妥亦予扣分。
- (三) 裝桿實作時間包括材料組合及登桿時間，拆除實作時間包括下桿及材料分解排放時間。
- (四) 各裝置物位置及間隔依照圖說裝設。
- (五) 裝設物應牢固。
- (六) 拉線夾板跳線側朝上。
- (七) 應檢人之工作安全應自行負責。

第三站 裝桿作業

試題二：高壓單相大角度轉彎裝桿及拆除，低壓單相三線式伸出型單向終端與接戶電纜一路裝桿及拆除。

圖說：依監評人員宣布之電源方向裝桿

單位：mm



一、實作時間：裝桿 20 分鐘，拆除 15 分鐘

二、檢定用材料：（一桿位需用數量）

名稱	規格	單位	數量	備註
懸垂礙子	C 型 6"	只	4	
軸型礙子	低壓	只	5	
拉線夾板	鋁 # 2	只	2	
U 型軋頭	UC-501	只	2	
低壓線架	三線附鐵門	只	1	
低壓線架	單線附鐵門	只	1	
伸出鐵架		只	2	附 50mm 螺栓
鍍鋅螺栓及螺帽	方頭 16mm ϕ ×270mm	支	3	
鍍鋅螺栓及螺帽	方頭 16mm ϕ ×140mm	支	1	
單眼螺栓及螺帽	16mm ϕ ×270mm	支	2	
鍍鋅墊圈	方型 5/8" ϕ	只	9	
二孔鐵片	3×38×220 mm	片	2	

三、檢定方式：

- (一) 作業方法參照台灣電力公司技術手冊「架空配電線路施工」施作。
- (二) 上下桿及工作位置所需之安全腳踏釘由應檢人自行裝拆。
- (三) 桿下一人協助綁送材料，由應檢人相互擔任。
- (四) 應檢人應在檢定計時前清點所需材料，並與桿下協助人員洽商綁送材料方法及順序。
- (五) 應檢人聽第一次號令開始作業，聽第二次號令停止作業並停留桿上裝置物下方待評定成品，如提前完成者亦應向監評人員報告後停留桿上裝置物下方。
- (六) 應檢人聽第三次號令開始拆除，聽第四次號令停止作業。
- (七) 各單元材料由應檢人自行組合，不得由其他人員協助組合。
- (八) 拆除之裝置物得由桿下協助人員協助分解為單元材料，並排妥於地面。
- (九) 檢定作業進行中，如桿下協助人員向桿上應檢人指導作業方法時，桿下協助人員應受扣分之處分。
- (十) 扣分合計 41 分以上者，為不及格。

四、注意事項：

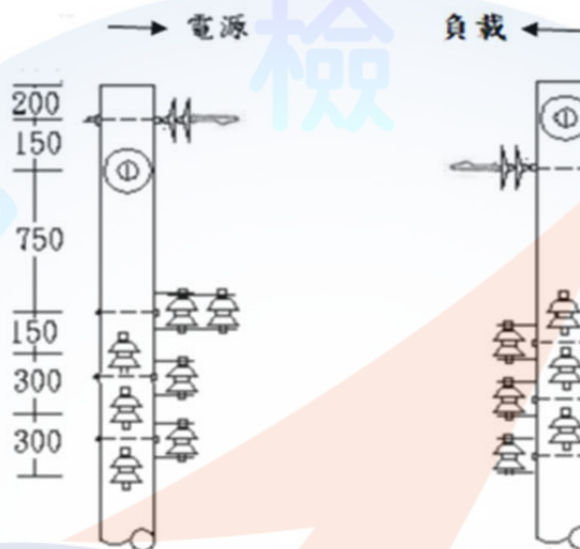
- (一) 上下桿動作均予評分。
- (二) 桿下協助人員綁送材料動作如有不妥亦予扣分。
- (三) 裝桿實作時間包括材料組合及登桿時間，拆除實作時間包括下桿及材料分解排放時間。
- (四) 各裝置物位置及間隔依照圖說裝設。
- (五) 裝設物應牢固。
- (六) 電源側之拉線夾板跳線側朝下，負載側之拉線夾板跳線側朝上。
- (八) 應檢者之工作安全應自行負責。

第三站 裝桿作業

試題三：高壓單相大角度轉彎裝桿及拆除，低壓單相三線式雙向終端與接戶電纜一路裝桿及拆除。

圖說：依監評人員宣布之電源方向裝桿

單位：mm



一、實作時間：裝桿 20 分鐘，拆除 15 分鐘

二、檢定用材料：（一桿位需用數量）

名稱	規格	單位	數量	備註
懸垂礙子	C 型 6"	只	4	
軸型礙子	低壓	只	7	
拉線夾板	鋁#2	只	2	
U 型軋頭	UC-501	只	2	
低壓線架	單線附鐵門	只	6	
鍍鋅螺栓及螺帽	方頭 16mm ϕ ×270mm	支	6	
鍍鋅螺栓及螺帽	方頭 16mm ϕ ×140mm	支	1	
單眼螺栓及螺帽	16mm ϕ ×270mm	支	2	
鍍鋅墊圈	方型 5/8" ϕ	只	10	
二孔鐵片	3×38×220 mm	片	2	

三、檢定方式：

- (一) 作業方法參照台灣電力公司技術手冊「架空配電線路施工」施作。
- (二) 上下桿及工作位置所需之安全腳踏釘由應檢人自行裝拆。
- (三) 桿下一人協助綁送材料，由應檢人相互擔任。
- (四) 應檢人應在檢定計時前清點所需材料，並與桿下協助人員洽商綁送材料方法及順序。
- (五) 應檢人聽第一次號令開始作業，聽第二次號令停止作業並停留桿上裝置物下方待評定成品，如提前完成者亦應向監評人員報告後停留桿上裝置物下方。
- (六) 應檢人聽第三次號令開始拆除，聽第四次號令停止作業。
- (七) 各單元材料由應檢人自行組合，不得由其他人員協助組合。
- (八) 拆除之裝置物得由桿下協助人員協助分解為單元材料，並排妥於地面。
- (九) 檢定作業進行中，如桿下協助人員向桿上應檢人指導作業方法時，桿下協助人員應受扣分之處分。
- (十) 扣分合計 41 分以上者，為不及格。

四、注意事項：

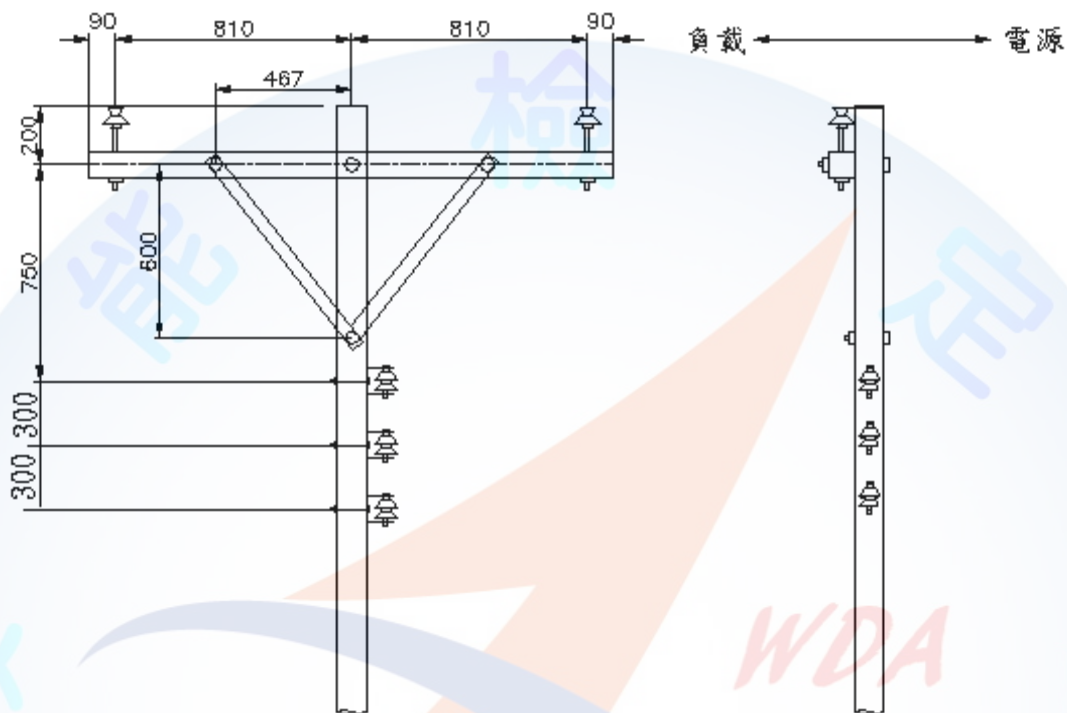
- (一) 上下桿動作均予評分。
- (二) 桿下協助人員綁送材料動作如有不妥亦予扣分。
- (三) 裝桿實作時間包括材料組合及登桿時間，拆除實作時間包括下桿及材料分解排放時間。
- (四) 各裝置物位置及間隔依照圖說裝設。
- (五) 裝設物應牢固。
- (六) 電源側之拉線夾板跳線側朝下，負載側之拉線夾板跳線側朝上。
- (七) 應檢人之工作安全應自行負責。

第三站 裝桿作業

試題四：高壓開 Y 橫擔式直線裝桿及拆除，低壓單相三線式直線裝桿及拆除。

圖說：依監評人員宣布之電源及道路方向裝桿

單位：mm



一、實作時間：裝桿 20 分鐘，拆除 15 分鐘

二、檢定用材料：（一桿位需用數量）

名稱	規格	單位	數量	備註
輕鋼橫擔	75×75×1800mm	支	1	
軸型礙子	低壓	只	3	
裝腳礙子	11kV 無腳	只	2	
橫擔梢	11kV 無腳礙子用	支	2	附墊圈
橫擔押	800mm	支	2	
低壓線架	單線附鐵門	只	3	
鍍鋅螺栓及螺帽	方頭 16mmφ×350mm	支	1	
鍍鋅螺栓及螺帽	方頭 16mmφ×270mm	支	4	
鍍鋅螺栓及螺帽	方頭 16mmφ×140mm	支	2	
鍍鋅墊圈	方型 5/8"φ	只	8	

三、檢定方式：

- (一) 作業方法參照台灣電力公司技術手冊「架空配電線路施工」施作。
- (二) 上下桿及工作位置所需之安全腳踏釘由應檢人自行裝拆。
- (三) 桿下一人協助綁送材料，由應檢人相互擔任。
- (四) 應檢人應在檢定計時前清點所需材料，並與桿下協助人員洽商綁送材料方法及順序。
- (五) 應檢人聽第一次號令開始作業，聽第二次號令停止作業並停留桿上裝置物下方待評定成品，如提前完成者亦應向監評人員報告後停留桿上裝置物下方。
- (六) 應檢人聽第三次號令開始拆除，聽第四次號令停止作業。
- (七) 各單元材料由應檢人自行組合，不得由其他人員協助組合。
- (八) 拆除之裝置物得由桿下協助人員協助分解為單元材料，並排妥於地面。
- (九) 檢定作業進行中，如桿下協助人員向桿上應檢人指導作業方法時，桿下協助人員應受扣分之處分。
- (十) 扣分合計 41 分以上者，為不及格。

四、注意事項：

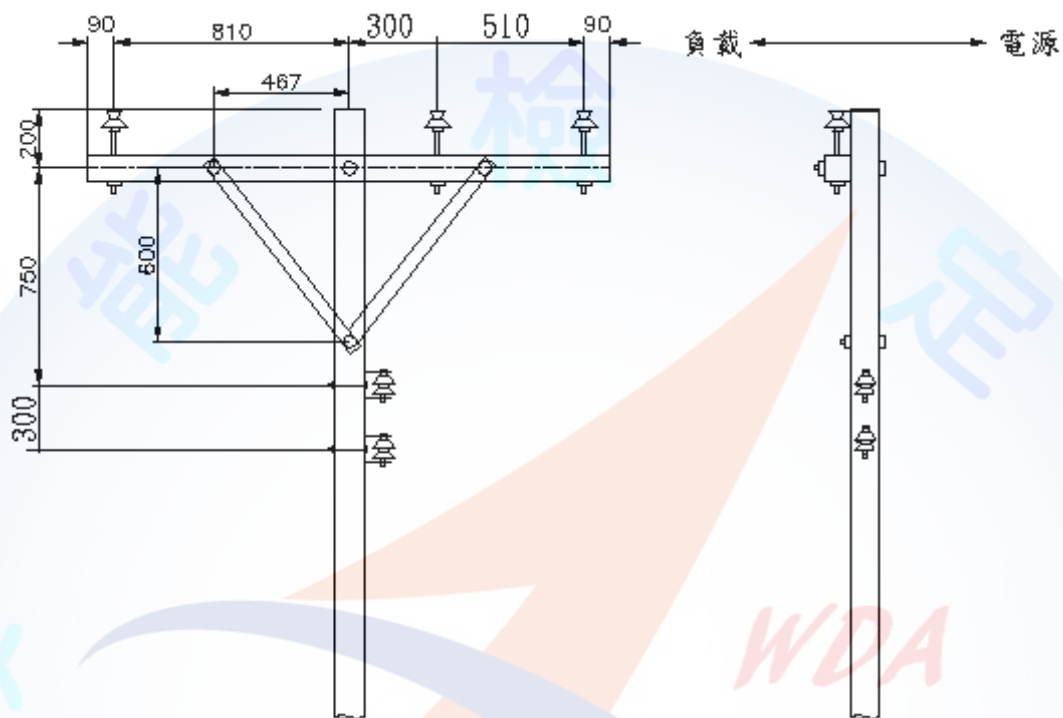
- (一) 上下桿動作均予評分。
- (二) 桿下協助人員綁送材料動作如有不妥亦予扣分。
- (三) 裝桿實作時間包括材料組合及登桿時間，拆除實作時間包括下桿及材料分解排放時間。
- (四) 各裝置物位置及間隔依照圖說裝設。
- (五) 裝設物應牢固。
- (六) 應檢人之工作安全應自行負責。

第三站 裝桿作業

試題五：高壓三相橫擔式直線裝桿及拆除，低壓單相二線式直線裝桿及拆除。

圖說：依監評人員宣布之電源及道路方向裝桿

單位：mm



一、實作時間：裝桿 20 分鐘，拆除 15 分鐘

二、檢定用材料：（一桿位需用數量）

名稱	規格	單位	數量	備註
輕橫擔鋼	75×75×1800mm	支	1	
軸型礙子	低壓	只	2	
裝腳礙子	11kV 無腳	只	3	
橫擔梢	11kV 無腳礙子用	支	3	附墊圈
橫擔押	800mm	支	2	
低壓線架	單線附鐵門	只	2	
鍍鋅螺栓及螺帽	方頭 16mmφ×350mm	支	1	
鍍鋅螺栓及螺帽	方頭 16mmφ×270mm	支	3	
鍍鋅螺栓及螺帽	方頭 16mmφ×140mm	支	2	
鍍鋅墊圈	方型 5/8"φ	只	7	

三、檢定方式：

- (一) 作業方法參照台灣電力公司技術手冊「架空配電線路施工」施作。
- (二) 上下桿及工作位置所需之安全腳踏釘由應檢人自行裝拆。
- (三) 桿下一人協助綁送材料，由應檢人相互擔任。
- (四) 應檢人應在檢定計時前清點所需材料，並與桿下協助人員洽商綁送材料方法及順序。
- (五) 應檢人聽第一次號令開始作業，聽第二次號令停止作業並停留桿上裝置物下方待評定成品，如提前完成者亦應向監評委員報告後停留桿上裝置物下方。
- (六) 應檢人聽第三次號令開始拆除，聽第四次號令停止作業。
- (七) 各單元材料由應檢人自行組合，不得由其他人員協助組合。
- (八) 拆除之裝置物得由桿下協助人員協助分解為單元材料，並排妥於地面。
- (九) 檢定作業進行中，如桿下協助人員向桿上應檢人指導作業方法時，桿下協助人員應受扣分之處分。
- (十) 扣分合計 41 分以上者，為不及格。

四、注意事項：

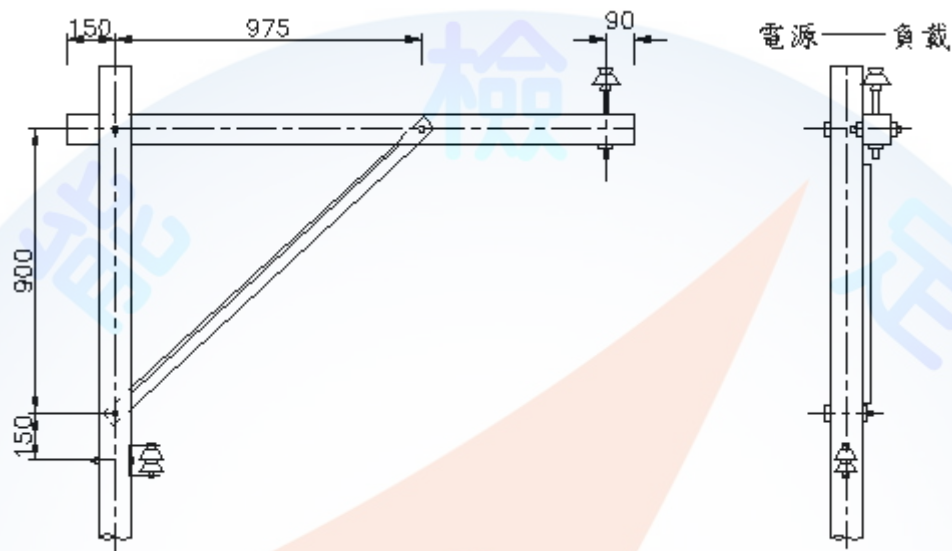
- (一) 上下桿動作均予評分。
- (二) 桿下協助人員綁送材料動作如有不妥亦予扣分。
- (三) 裝桿實作時間包括材料組合及登桿時間，拆除實作時間包括下桿及材料分解排放時間。
- (四) 各裝置物位置及間隔依照圖說裝設。
- (五) 裝設物應牢固。
- (六) 應檢人之工作安全應自行負責。

第三站 裝桿作業

試題六：高壓單相伸出式直線裝桿及拆除。

圖說：依監評人員宣布之電源及道路方向裝桿

單位：mm



一、實作時間：裝桿 20 分鐘，拆除 15 分鐘

二、檢定用材料：（一桿位需用數量）

名稱	規格	單位	數量	備註
輕鋼橫擔	75×75×1800mm	支	1	
軸型礙子	低壓	只	1	
裝腳礙子	11kV 無腳	只	1	
橫擔梢	11kV 裝腳礙子用	支	1	附墊圈
角鐵橫擔押	1420mm	支	1	
低壓線架	單線附鐵門	只	1	
鍍鋅螺栓及螺帽	方頭 16mmφ×350mm	支	1	
鍍鋅螺栓及螺帽	方頭 16mmφ×270mm	支	2	
鍍鋅螺栓及螺帽	方頭 16mmφ×140mm	支	1	
鍍鋅墊圈	方型 5/8"φ	只	5	

三、檢定方式：

- (一) 作業方法參照台灣電力公司技術手冊「架空配電線路施工」施作。
- (二) 上下桿及工作位置所需之安全腳踏釘由應檢人自行裝拆。
- (三) 桿下一人協助綁送材料，由應檢人相互擔任。
- (四) 應檢人應在檢定計時前清點所需材料，並與桿下協助人員洽商綁送材料方法及順序。
- (五) 應檢人聽第一次號令開始作業，聽第二次號令停止作業並停留桿上裝置物下方待評定成品，如提前完成者亦應向監評人員報告後停留桿上裝置物下方。
- (六) 應檢人聽第三次號令開始拆除，聽第四次號令停止作業。
- (七) 各單元材料由應檢人自行組合，不得由其他人員協助組合。
- (八) 拆除之裝置物得由桿下協助人員協助分解為單元材料，並排妥於地面。
- (九) 檢定作業進行中，如桿下協助人員向桿上應檢人指導作業方法時，桿下協助人員應受扣分之處分。
- (十) 扣分合計 41 分以上者，為不及格。

四、注意事項：

- (一) 上下桿動作均予評分。
- (二) 桿下協助人員綁送材料動作如有不妥亦予扣分。
- (三) 裝桿實作時間包括材料組合及登桿時間，拆除實作時間包括下桿及材料分解排放時間。
- (四) 各裝置物位置及間隔依照圖說裝設。
- (五) 裝設物應牢固。
- (六) 應檢人之工作安全應自行負責。

參、配電線路裝修丙級技術士技能檢定術科測試評審表
 配電線路裝修丙級技術士技能檢定術科測試第一站評審表

姓名		准考證號		檢定碼	
試題一	騎釘製作				
檢定日期	年	月	日	實作時間	3分鐘
評審項目	扣分標準		扣減項次	扣減分數	備註
裝束不整	10				
實作時間內完成數量不足	41				僅完成只
成品不堪實際使用 (如頂端角度大於 35°或小於 10°等)	每只 12				該只不再評分
頂端角度太大 (25°~35°)	每只 2				
頂端角度太小 (10°~15°)	每只 2				
腳長超過 7.5cm 或短於 5.5cm	每只 2				
頂端兩邊角度不對稱	每只 2				
兩腳長度相差 0.5cm 以上	每只 2				
釘腳不挺直	每只 2				
兩腳不構成同一平面	每只 2				
檢定中，參閱相關資料施工	20				
成品非應檢人當場製成	100				
評分基數	100 分		扣分合計		
評審結果	<input type="checkbox"/> 及格 <input type="checkbox"/> 不及格		得分合計		
評分要點	評審項目扣分標準未說明每只扣分者，以一整體計。				
監評人員 簽名			監評長 簽名		

配電線路裝修丙級技術士技能檢定術科測試第一站評審表(一)

姓 名		准 考 證 號 碼		檢 定 號 碼	
試 題 二	#2 鋼心鋁線張力處接續(半成品)				
檢 定 日 期	年	月	日	實 作 時 間	25 分鐘
評 審 項 目	扣 分 標 準		扣 減 項 次	扣 減 分 數	備 註
裝束不整	10				
實作時間內未內完成作業	41				
導線未整直即行作業	8				
導線鋸斷前未紮 PVC 膠帶	5				
未使用鋼鋸鋸斷導線	5				
導線未從中間處鋸斷	5				相差 5cm 以上
待壓接部分之鋁線表面未刷乾淨	20				
未套入鋁套管即行壓接鋼心套管	41				
鋼心插入套管未到頂，即行壓接	20				
未由鋼心套管中點凹陷處起壓	10				
鋼心套管未重疊壓接	每處 5				
壓縮鍵不符	41				
壓縮強度未達，即予退壓	15				
壓接工具把手著地壓接	10				
壓縮後套管彎曲	10				
未作套入記號	10				
檢定中，參閱相關資料施工	20				
本頁扣分	分(表一與表二合併計分)				

配電線路裝修丙級技術士技能檢定術科測試第一站評審表(二)

姓 名		准 考 證 號 碼		檢 定 號 碼	
試 題 二	#2 鋼心鋁線張力處接續(成品)				
檢 定 日 期	年	月	日	實 作 時 間	10 分鐘
評 審 項 目	扣 分 標 準		扣 減 項 次	扣 減 分 數	備 註
實作時間內未完成作業	41				
鋁套管套入位置錯誤	5				
壓縮前未注油	15				
注油後注油孔未栓塞	10				
起壓位置錯誤	每處 10				
壓縮次序錯誤	15				
相鄰壓接未轉約 90°	10				
竹節壓接間隔未在 1.6~3.2mm 間	每處 2				
壓縮強度未達，即予退壓	15				
壓縮鍵不符	41				
壓接工具把手著地壓接	10				
壓縮後套管彎曲	10				
評分基數	100 分		扣分合計	前頁：	本頁：
評審結果	<input type="checkbox"/> 及格 <input type="checkbox"/> 不及格		得分合計	合計：	
評分要點	評審項目扣分標準未說明每只扣分者，以一整體計。				
監評人員 簽 名			監 評 長 簽 名		

配電線路裝修丙級技術士技能檢定術科測試第二站評審表

姓名	准考證號	檢定號碼		
試題一	#2 鋼心鋁線軸型礙子終端紮線			
檢定日期	年 月 日	實作時間	25 分鐘	
評審項目	扣分標準	扣減項次	扣減分數	備註
裝束不整	10			
實作時間內未完成作業	41			
成品不堪實際使用	41			
登桿前，未作安全措施	每項 5			安全帶、補助繩、環境及踢土
安全措施不當	每項 3			
未經檢電、掛接地線即行碰觸導線	41			
檢電或掛接地線不確實	每項 20			
檢電或裝、拆掛接地線之順序錯誤	每次 20			
安全帶掛鉤鉤口向內或掛桿帶扭轉	每次 5			
作業時，未使用補助繩	20			
工作位置（含掛桿帶或補助繩）不當	每次 5			
物件掉落	每次 5			
紮帶繞紮方向錯誤	15			
紮帶繞紮間隙增大於 5mm 達 3 匝以上	5			
紮帶繞紮不緊達 3 匝以上	10			
紮線起紮點較 2D 短 10mm 或長 20mm 以上	5			D 之長度約 45mm
起紮端紮線折轉後未抽緊	8			
紮線中斷在中間連接	41			
紮線匝數多或少	每匝 3			
紮線繞紮不緊達 3 匝以上	10			
紮線繞紮不密達 3 匝以上	5			
紮線、紮帶或導線受剪傷	每項 5			
紮線尾端絞合不當或回數不符	10			
紮線尾端絞合後未貼於導線	5			
成品扭轉達 45° 以上（成品不平整）	10			
檢定中，參閱相關資料施工	20			
評分基數	100 分	扣分合計		
評審結果	<input type="checkbox"/> 及格 <input type="checkbox"/> 不及格	得分合計		
評分要點	1. 相關尺寸及各部匝數請參照圖說。 2. 紮線尾端未絞合處理者，視為未完成作業。 3. 評審項目扣分標準未說明每次、項及匝扣分者，以一整體計。			
監評人員簽名		監評長簽名		

配電線路裝修丙級技術士技能檢定術科測試第二站評審表

姓 名		准考證號碼		檢定號碼	
試 題 二	#2 鋼心鋁線裝腳礙子邊溝紮線				
檢定日期	年	月	日	實作時間	25分鐘
評 審 項 目	扣分標準		扣減項次	扣減分數	備 註
裝束不整	10				
實作時間內未完成作業	41				
登桿前，未作安全措施	每項 5				安全帶、補助繩、環境及踢土
安全措施不當	每項 3				
未經檢電、掛接地線即行碰觸導線	41				
檢電或裝、拆掛接地線之順序錯誤	每次 20				
檢電或掛接地線不確實	每項 20				
安全帶掛鉤鉤口向內或掛桿帶扭轉	每次 5				
工作位置（含掛桿帶或補助繩）不當	每次 5				
作業時，未使用補助繩	20				
物件掉落	每次 5				
導線未緊紮於礙子上	20				
紮帶繞紮方向錯誤	15				
紮帶繞紮長度超過或不足 10mm 以上	5				
紮帶繞紮中心點偏差 15mm 以上	8				
紮帶繞紮不緊達 3 匝以上	10				
紮帶繞紮不密達 3 匝以上	5				
紮線起紮方向錯誤	15				
第一次密紮（1.5 匝）匝數錯誤	每邊 5				
導線反側之礙子溝內，紮線交叉	5				
第二次密紮方向錯誤	5				
第二次密紮（1.5 匝）匝數錯誤	每邊 5				
疏紮處（2.5 匝）匝數錯誤	每邊 10				
紮線尾端密紮（2 匝）匝數錯誤	每邊 5				
紮線尾端未 45° 反折或處理不當	每邊 3				
紮線密紮處不密	每邊 5				
紮線繞紮不緊	10				
紮線完成後，兩邊長度相差 10mm 以上	5				
紮線中斷在中間連接	41				
紮線或紮帶受剪傷	每項 5				
檢定中，參閱相關資料施工	20				
評分基數	100 分		扣分合計		
評審結果	<input type="checkbox"/> 及格 <input type="checkbox"/> 不及格		得分合計		
評分要點	1. 相關尺寸請參照圖說。 2. 評審項目扣分標準未說明每次、邊及項扣分者，以一整體計。				
監評人員 簽 名			監 評 長 簽 名		

配電線路裝修丙級技術士技能檢定術科測試第二站評審表

姓 名		准考證號碼		檢定號碼	
試 題 三	#2 鋼心鋁線裝腳礙子頂溝紮線				
檢定日期	年	月	日	實作時間	25分鐘
評 審 項 目	扣分標準		扣減項次	扣減分數	備 註
裝束不整	10				
實作時間內未完成作業	41				
登桿前，未作安全措施	每項 5				安全帶、補助繩、環境及踢土
安全措施不當	每項 3				
未經檢電、掛接地線即行碰觸導線	41				
檢電或裝、拆掛接地線之順序錯誤	每次 20				
檢電或掛接地線不確實	每項 20				
安全帶掛鉤鉤口向內或掛桿帶扭轉	每次 5				
工作位置（含掛桿帶或補助繩）不當	每次 5				
作業時，未使用補助繩	20				
物件掉落	每次 5				
導線未緊紮於礙子上	20				
紮帶繞紮方向錯誤	15				
紮帶繞紮長度超過或不足 10mm 以上	5				
紮帶繞紮中心點偏差 15mm 以上	8				
紮帶繞紮不緊達 3 匝以上	10				
紮帶繞紮不密達 3 匝以上	5				
紮線起紮方向錯誤	15				
第一次密紮（2 匝）匝數錯誤	每邊 5				
起紮反側之礙子溝內，紮線交叉	5				
第二次密紮方向錯誤	5				
第二次密紮（2 匝）匝數錯誤	每邊 5				
疏紮處（2.5 匝）匝數錯誤	每邊 10				
紮線尾端密紮（2 匝）匝數錯誤	每邊 5				
紮線尾端未 45° 反折或處理不當	每邊 3				
紮線密紮處不密	每邊 5				
紮線繞紮不緊	10				
紮線完成後，兩邊長度相差 10mm 以上	5				
紮線中斷在中間連接	41				
紮線或紮帶受剪傷	每項 5				
檢定中，參閱相關資料施工	20				
評分基數	100 分		扣分合計		
評審結果	<input type="checkbox"/> 及格 <input type="checkbox"/> 不及格		得分合計		
評分要點	1. 相關尺寸請參照圖說。 2. 評審項目扣分標準未說明每次、項及邊扣分者，以一整體計。				
監評人員簽名			監評長簽名		

電線路裝修丙級技術士技能檢定術科測試第二站評審表

姓 名		准考證號碼		檢定號碼	
試 題 四	#2 鋼心鋁線軸型礙子甲種繫線				
檢定日期	年	月	日	實作時間	25分鐘
評 審 項 目	扣分標準		扣減項次	扣減分數	備 註
裝束不整	10				
實作時間內未完成作業	41				
登桿前，未作安全措施	每項 5				安全帶、補助繩、環境及踢土
安全措施不當	每項 3				
未經檢電、掛接地線即行碰觸導線	41				
檢電或裝、拆掛接地線之順序錯誤	每次 20				
檢電或掛接地線不確實	每項 20				
安全帶掛鉤鉤口向內或掛桿帶扭轉	每次 5				
工作位置（含掛桿帶或補助繩）不當	每次 5				
作業時，未使用補助繩	20				
物件掉落	每次 5				
導線未緊繫於礙子上	20				
繫帶繞繫方向錯誤	15				
繫帶繞繫長度超過或不足 10mm 以上	5				
繫帶繞繫不緊達 3 匝以上	10				
繫帶繞繫不密達 3 匝以上	5				
繫線起繫方向錯誤	15				
導線反側之礙子溝內，繫線交叉	5				
繫線匝數多或少一匝以上	每邊 10				
繫線尾端未 45° 反折或處理不當	每邊 3				
繫線繞繫不緊	10				
繫線繞繫不密	5				
繫線中斷在中間連接	41				
繫線或繫帶受剪傷	每項 5				
檢定中，參閱相關資料施工	20				
評分基數	100 分		扣分合計		
評審結果	<input type="checkbox"/> 及格 <input type="checkbox"/> 不及格		得分合計		
評分要點	1. 相關尺寸、匝數及繞繫方向請參照圖說。 2. 評審項目扣分標準未說明每次、處、項及邊扣分者，以一整體計。				
監評人員簽名			監評長簽名		

配電線路裝修丙級技術士技能檢定術科測試第二站評審表

姓 名		准 考 證 號		檢 定 碼	
試 題 五	#2 交連 PE 風雨線裝腳礙子邊溝繫線				
檢 定 日 期	年	月	日	實 作 時 間	25 分鐘
評 審 項 目	扣 分 標 準		扣 減 項 次	扣 減 分 數	備 註
裝束不整	10				
實作時間內未完成作業	41				
登桿前，未作安全措施	每項 5				安全帶、補助繩、環境及踢土
安全措施不當	每項 3				
未經檢電、掛接地線即行碰觸導線	41				
檢電或裝、拆掛接地線之順序錯誤	每次 20				
檢電或掛接地線不確實	每項 20				
安全帶掛鉤鉤口向內或掛桿帶扭轉	每次 5				
工作位置（含掛桿帶或補助繩）不當	每次 5				
作業時，未使用補助繩	20				
物件掉落	每次 5				
導線未緊緊於礙子上	20				
繫線起繫方向錯誤	15				
第一次密繫（1.5 匝）匝數錯誤	每邊 5				
起繫反側之礙子溝內，繫線交叉	5				
第二次密繫方向錯誤	5				
第二次密繫（2.5 匝）匝數錯誤	每邊 5				
繫線繞繫不密	每邊 5				
繫線繞繫不緊	10				
繫線尾端絞合不當或回數不符	10				
繫線尾端絞合後未貼於礙子	5				
繫線中斷在中間連接	41				
繫線受剪傷	5				
檢定中，參閱相關資料施工	20				
評 分 基 數	100 分		扣 分 合 計		
評 審 結 果	<input type="checkbox"/> 及 格 <input type="checkbox"/> 不 及 格		得 分 合 計		
評 分 要 點	1. 相關尺寸請參照圖說。 2. 評審項目扣分標準未說明每次、邊及項扣分者，以一整體計。				
監 評 人 員 簽 名			監 評 長 簽 名		

配電線路裝修丙級技術士技能檢定術科測試第二站評審表

姓 名		准 考 證 號 碼		檢 定 號 碼	
試 題 六	#2 交連 PE 風雨線裝腳礙子頂溝紮線				
檢 定 日 期	年 月 日	實 作 時 間	25 分鐘		
評 審 項 目	扣 分 標 準	扣 減 項 次	扣 減 分 數	備 註	
裝束不整	10				
實作時間內未完成作業	41				
登桿前，未作安全措施	每項 5			安全帶、補助繩、環境及踢土	
安全措施不當	每項 3				
未經檢電、掛接地線即行碰觸導線	41				
檢電或裝、拆掛接地線之順序錯誤	每次 20				
檢電或掛接地線不確實	每項 20				
安全帶掛鉤鉤口向內或掛桿帶扭轉	每次 5				
工作位置（含掛桿帶或補助繩）不當	每次 5				
作業時，未使用補助繩	20				
物件掉落	每次 5				
導線未緊紮於礙子上	20				
紮線起紮方向錯誤	15				
第一次密紮（2 匝）匝數錯誤	每邊 5				
導線反側之礙子溝內，紮線交叉	5				
第二次密紮方向錯誤	5				
第二次密紮（2 匝）匝數錯誤	每邊 5				
紮線密紮處不密	每邊 5				
紮線繞紮不緊	10				
紮線尾端絞合不當或回數不符	10				
紮線尾端絞合後未貼於礙子	5				
紮線中斷在中間連接	41				
紮線受剪傷	5				
檢定中，參閱相關資料施工	20				
評分基數	100 分	扣分合計			
評審結果	<input type="checkbox"/> 及格 <input type="checkbox"/> 不及格	得分合計			
評分要點	1. 相關尺寸請參照圖說。 2. 評審項目扣分標準未說明每項、次及邊扣分者，以一整體計。				
監評人員 簽 名		監 評 長 簽 名			

配電線路裝修丙級技術士技能檢定術科測試第三站評審表

姓 名		准 考 證 號 碼		檢 定 號 碼	
試 題 一	高壓單相直線雙終端裝桿及拆除，低壓單相三線式伸出型直路裝桿及拆除				
檢 定 日 期	年	月	日	實 作 時 間	裝桿 20 分鐘；拆除 15 分鐘
評 審 項 目	扣 分 標 準		扣 減 項 次	扣 減 分 數	備 註
裝束不整	10				
實作時間內未完成作業	41				
登桿前，安全措施未作	每項 5				
安全措施不當	每項 3				
登桿時通繩打死結	10				
雙手握腳踏釘登桿	15				
安全帶掛鉤鉤口向內或掛桿帶扭轉	10				
工作位置（含掛桿帶或補助繩）不當	每次 5				
作業時，未使用補助繩	20				
通繩或工具袋掛放不當或物件掉落	每次 5				
工具使用不當	每種 5				
裝桿未配合電源或道路方向	20				
各項材料裝置孔位錯誤	每處 10				
懸垂礙子裝設不正	每組 5				
拉線夾板跳線引向錯誤	每只 5				
裝設懸垂礙子未使用 U 型軋頭	每只 5				
伸出鐵架裝設錯誤或低壓線架裝設不正	每只 5				
軸型礙子裝設錯誤	每只 5				
墊圈缺裝或多裝	每只 5				
螺栓裝設方向錯誤	每支 5				
螺帽未旋緊	每只 5				
施工不慎損壞器材	30				
應拆除之器材留置桿上	41				
桿下協助工作未盡職	5~20				
檢定中，參閱相關資料施工	20				
協助工作時向桿上人員示意或指導作業方法	每次 21				
評 分 基 數	100 分		扣 分 合 計		
評 審 結 果	<input type="checkbox"/> 及 格 <input type="checkbox"/> 不 及 格		得 分 合 計		
評 分 要 點	1. 標準裝束為穿著長袖工作服並打綁腿或褲管塞入長統鞋內。 2. 安全措施包括安全帶檢查、補助繩檢查、桿邊檢除危險物及踢除鞋底污泥等。 3. 安全帶掛桿以上仰約 5° 為宜。 4. 評審項目扣分標準未說明每項、次、種、只及支扣分者，以一整體計。				
監 評 人 員 簽 名			監 評 長 簽 名		

配電線路裝修丙級技術士技能檢定術科測試第三站評審表

姓 名		准考證號碼		檢定號碼	
試 題 二	高壓單相大角度轉彎裝桿及拆除，低壓單相三線式伸出型單向終端與接戶電纜一路裝桿及拆除				
檢定日期	年	月	日	實作時間	裝桿 20 分鐘；拆除 15 分鐘
評 審 項 目	扣分標準	扣減項次	扣減分數	備 註	
裝束不整	10				
實作時間內未完成作業	41				
登桿前，安全措施未作	每項 5				
安全措施不當	每項 3				
登桿時通繩打死結	10				
雙手握腳踏釘登桿	15				
安全帶掛鉤鉤口向內或掛桿帶扭轉	10				
工作位置（含掛桿帶或補助繩）不當	每次 5				
作業時，未使用補助繩	20				
通繩或工具袋掛放不當或物件掉落	每次 5				
工具使用不當	每種 5				
裝桿未配合電源或負載方向	20				
各項材料裝置孔位錯誤	每處 10				
懸垂礙子裝設不正	每組 5				
拉線夾板跳線引向錯誤	每只 5				
裝設懸垂礙子未使用 U 型軋頭	每只 5				
伸出鐵架裝設錯誤或低壓線架裝設不正	每只 5				
軸型礙子裝設錯誤	每只 5				
墊圈缺裝或多裝	每只 5				
螺栓裝設方向錯誤	每支 5				
螺帽未旋緊	每只 5				
施工不慎損壞器材	30				
應拆除之器材留置桿上	41				
桿下協助工作未盡職	5~20				
檢定中，參閱相關資料施工	20				
協助工作時向桿上人員示意或指導作業方法	每次 21				
評分基數	100 分	扣分合計			
評審結果	<input type="checkbox"/> 及格 <input type="checkbox"/> 不及格	得分合計			
評分要點	1. 標準裝束為穿著長袖工作服並打綁腿或褲管塞入長統鞋內。 2. 安全措施包括安全帶檢查、補助繩檢查、桿邊檢除危險物及踢除鞋底污泥等。 3. 安全帶掛桿以上仰約 5° 為宜。 4. 評審項目扣分標準未說明每項、次、種、只及支扣分者，以一整體計。				
監評人員 簽 名		監 評 長 簽 名			

配電線路裝修丙級技術士技能檢定術科測試第三站評審表

姓 名		准考證號碼		檢 定 號 碼	
試 題 三	高壓單相大角度轉彎裝桿及拆除，低壓單相三線式雙向終端與接戶電纜一路裝桿及拆除				
檢 定 日 期	年	月	日	實 作 時 間	裝桿 20 分鐘；拆除 15 分鐘
評 審 項 目	扣分標準		扣減項次	扣減分數	備 註
裝束不整	10				
實作時間內未完成作業	41				
登桿前，安全措施未作	每項 5				
安全措施不當	每項 3				
登桿時通繩打死結	10				
雙手握腳踏釘登桿	15				
安全帶掛鉤鉤口向內或掛桿帶扭轉	10				
工作位置（含掛桿帶或補助繩）不當	每次 5				
作業時，未使用補助繩	20				
通繩或工具袋掛放不當或物件掉落	每次 5				
工具使用不當	每種 5				
裝桿未配合電源或負載方向	20				
各項材料裝置孔位錯誤	每處 10				
懸垂礙子裝設不正	每組 5				
拉線夾板跳線引向錯誤	每只 5				
裝設懸垂礙子未使用 U 型軋頭	每只 5				
低壓線架裝設不正	每只 5				
軸型礙子裝設錯誤	每只 5				
墊圈缺裝或多裝	每只 5				
螺栓裝設方向錯誤	每支 5				
螺帽未旋緊	每只 5				
施工不慎損壞器材	30				
應拆除之器材留置桿上	41				
桿下協助工作未盡職	5~20				
檢定中，參閱相關資料施工	20				
協助工作時向桿上人員示意或指導作業方法	每次 21				
評 分 基 數	100 分		扣分合計		
評 審 結 果	<input type="checkbox"/> 及格 <input type="checkbox"/> 不及格		得分合計		
評 分 要 點	1. 標準裝束為穿著長袖工作服並打綁腿或褲管塞入長統鞋內。 2. 安全措施包括安全帶檢查、補助繩檢查、桿邊檢除危險物及踢除鞋底污泥等。 3. 安全帶掛桿以上仰約 5°為宜。 4. 評審項目扣分標準未說明每項、次、種、只及支扣分者，以一整體計。				
監 評 人 員 簽 名			監 評 長 簽 名		

配電線路裝修丙級技術士技能檢定術科測試第三站評審表

姓 名	准 考 證 號	檢 定 號	檢 定 碼
試 題 四	高壓開 Y 橫擔式直線裝桿及拆除，低壓單相三線式直線裝桿及拆除		
檢 定 日 期	年 月 日	實 作 時 間	裝桿 20 分鐘；拆除 15 分鐘
評 審 項 目	扣 分 標 準	扣 減 項 次	扣 減 分 數
裝束不整	10		
實作時間內未完成作業	41		
登桿前，安全措施未作	每項 5		
安全措施不當	每項 3		
登桿時通繩打死結	10		
雙手握腳踏釘登桿	15		
安全帶掛鉤鉤口向內或掛桿帶扭轉	10		
工作位置（含掛桿帶或補助繩）不當	每次 5		
作業時，未使用補助繩	20		
通繩或工具袋掛放不當或物件掉落	每次 5		
工具使用不當	每種 5		
裝桿未配合電源或道路方向	20		
各項材料裝置孔位錯誤（含裝腳礙子）	每處 10		
裝腳礙子頂溝不正	每只 5		
低壓線架裝設不正	每只 5		
軸型礙子裝設錯誤	每只 5		
墊圈缺裝或多裝	每只 5		
螺栓裝設方向錯誤	每支 5		
螺帽未旋緊	每只 5		
施工不慎損壞器材	30		
應拆除之器材留置桿上	41		
桿下協助工作未盡職	5~20		
檢定中，參閱相關資料施工	20		
協助工作時向桿上人員示意或指導作業方法	每次 21		
評 分 基 數	100 分	扣 分 合 計	
評 審 結 果	<input type="checkbox"/> 及 格 <input type="checkbox"/> 不 及 格	得 分 合 計	
評 分 要 點	1. 標準裝束為穿著長袖工作服並打綁腿或褲管塞入長統鞋內。 2. 安全措施包括安全帶檢查、補助繩檢查、桿邊檢除危險物及踢除鞋底污泥等。 3. 安全帶掛桿以上仰約 5° 為宜。 4. 評審項目扣分標準未說明每項、次、種、只及支扣分者，以一整體計。		
監 評 人 員 簽 名		監 評 長 簽 名	

配電線路裝修丙級技術士技能檢定術科測試第三站評審表

姓 名		准考證號碼		檢定號碼	
試 題 五	高壓三相橫擔式直線裝桿及拆除，低壓單相二線式直線裝桿及拆除				
檢定日期	年	月	日	實作時間	裝桿 20 分鐘；拆除 15 分鐘
評 審 項 目	扣分標準		扣減項次	扣減分數	備 註
裝束不整	10				
實作時間內未完成作業	41				
登桿前，安全措施未作	每項 5				
安全措施不當	每項 3				
登桿時通繩打死結	10				
雙手握腳踏釘登桿	15				
安全帶掛鉤鉤口向內或掛桿帶扭轉	10				
工作位置（含掛桿帶或補助繩）不當	每次 5				
作業時，未使用補助繩	20				
通繩或工具袋掛放不當或物件掉落	每次 5				
工具使用不當	每種 5				
裝桿未配合電源或道路方向	20				
各項材料裝置孔位錯誤（含裝腳礙子）	每處 10				
裝腳礙子頂溝不正	每只 5				
低壓線架裝設不正	每只 5				
軸型礙子裝設錯誤	每只 5				
墊圈缺裝或多裝	每只 5				
螺栓裝設方向錯誤	每支 5				
螺帽未旋緊	每只 5				
施工不慎損壞器材	30				
應拆除之器材留置桿上	41				
桿下協助工作未盡職	5~20				
檢定中，參閱相關資料施工	20				
協助工作時向桿上人員示意或指導作業方法	每次 21				
評分基數	100 分		扣分合計		
評審結果	<input type="checkbox"/> 及格 <input type="checkbox"/> 不及格		得分合計		
評分要點	1. 標準裝束為穿著長袖工作服並打綁腿或褲管塞入長統鞋內。 2. 安全措施包括安全帶檢查、補助繩檢查、桿邊檢除危險物及踢除鞋底污泥等。 3. 安全帶掛桿以上仰約 5° 為宜。 4. 評審項目扣分標準未說明每項、次、種、只及支扣分者，以一整體計。				
監評人員 簽 名			監 評 長 簽 名		

配電線路裝修丙級技術士技能檢定術科測試第三站評審表

姓名		准考證號碼		檢定號碼	
試題六	高壓單相伸出式直線裝桿及拆除				
檢定日期	年	月	日	實作時間	裝桿 20 分鐘；拆除 15 分鐘
評審項目		扣分標準		扣減項次	扣減分數
備註					
裝束不整		10			
實作時間內未完成作業		41			
登桿前，安全措施未作		每項 5			
安全措施不當		每項 3			
登桿時通繩打死結		10			
雙手握腳踏釘登桿		15			
安全帶掛鉤鉤口向內或掛桿帶扭轉		10			
工作位置（含掛桿帶或補助繩）不當		每次 5			
作業時，未使用補助繩		20			
通繩或工具袋掛放不當或物件掉落		每次 5			
工具使用不當		每種 5			
裝桿未配合電源或道路方向		20			
各項材料裝置孔位錯誤（含裝腳礙子）		每處 10			
裝腳礙子頂溝不正		5			
角鐵橫擔押裝設錯誤		5			
低壓線架裝設不正		5			
軸型礙子裝設錯誤		5			
墊圈缺裝或多裝		每只 5			
螺栓裝設方向錯誤		每支 5			
螺帽未旋緊		每只 5			
施工不慎損壞器材		30			
應拆除之器材留置桿上		41			
桿下協助工作未盡職		5~20			
檢定中，參閱相關資料施工		20			
協助工作時向桿上人員示意或指導作業方法		每次 21			
評分基數	100 分		扣分合計		
評審結果	<input type="checkbox"/> 及格 <input type="checkbox"/> 不及格		得分合計		
評分要點	1. 標準裝束為穿著長袖工作服並打綁腿或褲管塞入長統鞋內。 2. 安全措施包括安全帶檢查、補助繩檢查、桿邊檢除危險物及踢除鞋底污泥等。 3. 安全帶掛桿以上仰約 5° 為宜。 4. 評審項目扣分標準未說明每項、次、種、只及支扣分者，以一整體計。				
監評人員 簽名			監評長 簽名		

肆、配電線路裝修丙級技術士技能檢定術科測試時間配當表

時間	程序
7：30	<p>監評人員監評前協調會議並推選監評長後，分配評審工作。</p> <p>應檢人員報到（請執通知單及身分證或其他法定證明文件供核對）。</p>
8：00	全體應檢人員集合，點名並核對相片。
8：10	編組及應檢人代表抽試題及檢定次序。
8：30	第一站試題一檢定。
8：40	第一站試題二半成品檢定。
9：20	第一站試題二成品檢定。
9：30	第二站應檢人員點名與核對相片。
10：00	第二站第一梯次應檢人檢定，第二梯次應檢人桿下協助。
10：50	檢定梯次調換準備。
11：00	第二站第二梯次應檢人檢定，第一梯次應檢人桿下協助。
13：30	<p>第三站應檢人員點名與核對相片，必要時重新編組與應檢人代表抽試題及檢定次序。</p>
14：00	第三站第一梯次應檢人檢定，第二梯次應檢人桿下協助。
14：50	檢定梯次調換準備。
15：00	第三站第二梯次應檢人檢定，第一梯次應檢人桿下協助。
16：00	視實際需要召開檢討會議。