

配電線路裝修乙級技術士技能檢定術科測試應檢參考資料目錄

壹、配電線路裝修乙級技術士技能檢定術科測試應檢人須知.....	1
貳、配電線路裝修乙級技術士技能檢定術科測試試題.....	6
參、配電線路裝修乙級技術士技能檢定術科測試評審表.....	39
肆、配電線路裝修乙級技術士技能檢定術科測試時間配當表.....	61



壹、配電線路裝修乙級技術士技能檢定術科測試應檢人須知

一、一般注意事項

- (一) 本術科測試共分三站，應檢人必須各站檢定均及格，才認定合格。
- (二) 應檢人應攜帶自備工具並準時至術科測試辦理單位指定報到處辦理報到，遲到 15 分鐘以上者，以缺考論。
- (三) 報到時應攜帶檢定通知單及身分證或其他法定證明文件。
- (四) 除特別注意事項規定自備隨身工具外，不得擅自攜帶其他工具進入試場使用，違反規定者，將予以扣考，不得繼續應檢，其已檢定之術科成績以不及格論。
- (五) 依據試題所需檢查材料及工具，如有疑義，應於測試前提出，測試開始後不得再提出疑義。
- (六) 應檢人私帶非術科測試辦理單位提供之材料進場檢定，以作弊論，將予以扣考，不得繼續應檢，其已檢定之術科成績以不及格論。
- (七) 實作中不可與他人交談或代人實作或託人實作。
- (八) 實作中須注意工作安全。
- (九) 應檢人向監評人員報驗後，不得作任何更改。
- (十) 檢定完畢應將工具及設備等復原後，即離開檢定場。
- (十一) 不遵守試場規則或犯嚴重錯誤將危及機具設備或人身安全者，監評人員得要求應檢人員即時停檢並離開檢定場所，損壞之機具設備應負責賠償，檢定結果以不及格論。

二、分組檢定：

配電線路裝修乙級技術士術科技能檢定共分三站，每場次應檢人名額以 48 名為原則（監評長得視報到人數調整各站之編【分】組方式），其編組方式如下：

組 別	編 號	備 註
甲	1~24	依應檢人代表抽中試題及檢定次序進行第一站及第二站檢定。
乙	25~48	

(一)第一站：活線技能作業（與第二站同時進行，每組 24 人分二梯次檢定）

1. 試題一：6.6/11.4kV 三相四線式開 Y 線路裝腳礙子一只不良，活線更換作業。
2. 試題二：6.6/11.4kV 三相四線式開 Y 單終端線路懸垂礙子一組不良，活線更換作業。

分組方式：分二梯次進行檢定，各梯次 24 人，分組示意如下表：

組別	梯次別	假設應檢代表人#5 抽中試題一，#6 即為試題二，依此類推											
		一	二	一	二	一	二	一	二	一	二	一	二
甲	一	1	2	3	4	5	6	7	8	9	10	11	12
	二	13	14	15	16	17	18	19	20	21	22	23	24
乙	一	25	26	27	28	29	30	31	32	33	34	35	36
	二	37	38	39	40	41	42	43	44	45	46	47	48

每組各分配於 12 崗位(每試題各 6 桿)，每崗位 2 人，12 人同時進行檢定。

第一梯次應檢人上桿檢定時，第二梯次應檢人在桿下協助；換檢定梯次後，即由第二梯次應檢人上桿檢定，第一梯次應檢人在桿下協助。

二梯次均完成檢定後，由場地管理人員帶領應檢人至第二站檢定場地。

(二) 第二站：變壓器結線作業（與第一站同時進行，每組 24 人同時檢定）

1. 試題一：配電變壓器 V-V 結線，低壓三相三線 220V 動力用之結線。
2. 試題二：配電變壓器開 Y 結線，低壓三相三線 220V 動力用之結線。
3. 試題三：配電變壓器△-△結線，低壓三相三線 220V 動力用之結線。

4. 試題四：配電變壓器 Y-△結線，低壓三相三線 220V 動力用之結線。
5. 試題五：配電變壓器 V-V 結線，低壓三相四線 110/220V 燈力併供之結線。
6. 試題六：配電變壓器開 Y 結線，低壓三相四線 110/220V 燈力併供之結線。
7. 試題七：配電變壓器△-Y 結線，低壓三相四線 220/380V 燈力併供之結線。
8. 試題八：配電變壓器 Y-Y 結線，低壓三相四線 220/380V 燈力併供之結線。
9. 試題九：配電變壓器與 110V 點滅器，220V 控制開關及 220V 路燈之結線。
10. 試題十：配電變壓器與 220V 點滅器，220V 控制開關及 220V 路燈之結線。
11. 試題十一：配電變壓器與 110V 點滅器，110V 控制開關及 220V 路燈之結線。
12. 試題十二：配電變壓器與 220V 點滅器，110V 控制開關及 220V 路燈之結線。

分組方式：每組 24 人同時進行檢定，分組示意如下表：

組別	假設應檢代表人#1 抽中試題一，#2 即為試題二，依此類推											
	一	二	三	四	五	六	七	八	九	十	十一	十二
甲	1	2	3	4	5	6	7	8	9	10	11	12
	13	14	15	16	17	18	19	20	21	22	23	24
乙	25	26	27	28	29	30	31	32	33	34	35	36
	37	38	39	40	41	42	43	44	45	46	47	48

完成檢定後，由場地管理人員帶領應檢人至第一站檢定場地。

(三) 第三站：裝桿作業

1. 編成 12 組，每組 4 名，已於編組時由應檢人代表抽出該組之檢定試題，其餘各組之試題按順序排定（例如：由 A 組應檢人抽籤抽出試題三時，B 組為試題四，C 組為試題五，依此類推）。
2. 各組分成二梯次，每梯次各 24 名；由抽出先應檢之第一梯次應檢人上桿檢定時，第二梯次應檢人在桿下協助；換檢定梯次後，即由第二梯次應檢人上桿檢定，第一梯次應檢人在桿下協助。（例如：A 組第一梯次編號 1 之應檢人上桿檢定時，第二梯次編號 13 之應檢人在桿下協助）

3. 分組方式：下表以每排 12 人共分 4 排排列，假設第 1 排及第 3 排為第一梯次。

組別	第一梯次 應檢人編號	第二梯次 應檢人編號	試題 (假設編號 1 之應檢人抽題抽 出試題三)
A	1 25	13 37	三
B	2 26	14 38	四
C	3 27	15 39	五
D	4 28	16 40	六
E	5 29	17 41	一
F	6 30	18 42	二
G	7 31	19 43	三
H	8 32	20 44	四
I	9 33	21 45	五
J	10 34	22 46	六
K	11 35	23 47	一
L	12 36	24 48	二

4. 試題與組別：

檢定試題	組別	備註
試題一：6.6/11.4kV 三相四線式直線與分歧橫擔裝桿及拆除。		
試題二：6.6/11.4kV 三相四線式雙終端橫擔及低壓單相三線式雙終端裝桿及拆除。		
試題三：6.6/11.4kV 三相四線式伸出型小轉彎橫擔及低壓單相三線伸出式裝桿及拆除。		
試題四：6.6/11.4kV 三相四線式桿頂式雙終端橫擔裝桿及拆除。		
試題五：6.6/11.4kV 三相四線式伸出型雙終端橫擔裝桿及拆除。		
試題六：6.6/11.4kV 三相四線式伸出型直線與分歧橫擔裝桿及拆除。		

三、特別注意事項：

- (一) 應檢人之裝束應穿著長袖工作服並打綁腿或褲管塞入安全絕緣鞋內，作業時應戴棉紗手套。
- (二) 應檢人自備配電線路裝修用隨身裝備工具如下：
 1. 電工用安全帽
 2. 安全帶（含補助繩）
 3. 活動扳手
 4. 棘輪扳手
 5. 鋼絲鉗
 6. 螺絲起子
 7. 電工刀
 8. 量尺或捲尺
 9. 安全絕緣鞋（或雨鞋替代）
 10. 橡皮手套、橡皮肩套（術科測試辦理單位可提供）
- (三) 除上述自備隨身裝備工具外，有關場地、材料及其他工具由術科測試辦理單位提供。
- (四) 各站實作開始與終止時間，以監評人員號令為準，實作時間終止時，經施號令應即停止作業，違者視同實作時間內未完成作業。
- (五) 各試題應注意事項，詳各試題內容。
- (六) 應檢人之工作安全應自行負責。

貳、配電線路裝修乙級技術士技能檢定術科測試試題

一、第一站：活線技能作業

試題一 6.6/11.4kV 三相四線式開 Y 線路裝腳礙子一只不良，活線更換作業。

試題二 6.6/11.4kV 三相四線式開 Y 單終端線路懸垂礙子一組不良，活線更換作業。

二、第二站：變壓器結線作業

試題一 配電變壓器 V-V 結線，低壓三相三線 220V 動力用之結線。

試題二 配電變壓器開 Y 結線，低壓三相三線 220V 動力用之結線。

試題三 配電變壓器 Δ - Δ 結線，低壓三相三線 220V 動力用之結線。

試題四 配電變壓器 Y- Δ 結線，低壓三相三線 220V 動力用之結線。

試題五 配電變壓器 V-V 結線，低壓三相四線 110/220V 燈力併供之結線。

試題六 配電變壓器開 Y 結線，低壓三相四線 110/220V 燈力併供之結線。

試題七 配電變壓器 Δ -Y 結線，低壓三相四線 220/380V 燈力併供之結線。

試題八 配電變壓器 Y-Y 結線，低壓三相四線 220/380V 燈力併供之結線。

試題九 配電變壓器與 110V 點滅器，220V 控制開關及 220V 路燈之結線。

試題十 配電變壓器與 220V 點滅器，220V 控制開關及 220V 路燈之結線。

試題十一 配電變壓器與 110V 點滅器，110V 控制開關及 220V 路燈之結線。

試題十二 配電變壓器與 220V 點滅器，110V 控制開關及 220V 路燈之結線。

三、第三站：裝桿作業

試題一 6.6/11.4kV 三相四線式直線與分歧橫擔裝桿及拆除。

試題二 6.6/11.4kV 三相四線式雙終端橫擔及低壓單相三線式雙終端裝桿及拆除。

試題三 6.6/11.4kV 三相四線式伸出型小轉彎橫擔及低壓單相三線伸出式裝桿及拆除。

試題四 6.6/11.4kV 三相四線式桿頂式雙終端橫擔裝桿及拆除。

試題五 6.6/11.4kV 三相四線式伸出型雙終端橫擔裝桿及拆除。

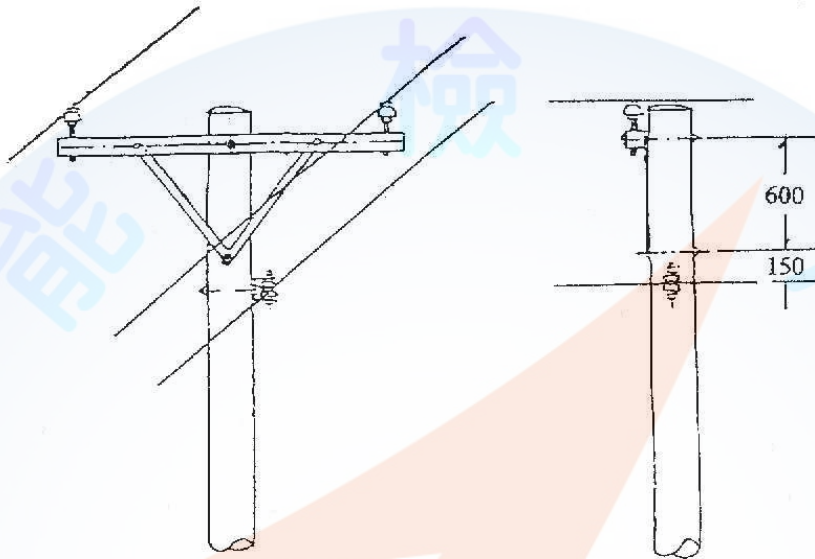
試題六 6.6/11.4kV 三相四線式伸出型直線與分歧橫擔裝桿及拆除。

第一站 活線技能作業

試題一：6.6/11.4kV 三相四線式開 Y 線路裝腳礙子一只不良，活線更換作業。

圖說：

單位：mm



一、實作時間：橡皮護工具檢查 7 分鐘、更換裝腳礙子等 28 分鐘；拆除 7 分鐘。

二、檢定方式：

(一) 每桿位二名應檢人為一組，一人在桿上橡皮護工具掩蔽與更換裝腳礙子等，另一人在桿下協助綁送護工具及材料，桿上人員換裝完妥下桿後，該組二人共同將工具及材料排列妥，始視為完成作業。

(二) 檢定項目：

1. 登桿作業者：

(1) 橡皮護具檢查，項目及數量如下表：

名 稱	規 格	單 位	數 量	備 註
橡 皮 手 套	20kV 級	雙	1	應檢人得自備
橡 皮 肩 套	20kV 級	雙	1	應檢人得自備
安 全 絕 緣 鞋	15kV 級	雙	1	應檢人自備

名 稱	規 格	單 位	數 量	備 註
橡 皮 線 管	20kV 級	條	1	
橡 皮 毯	20kV 級	件	1	
橡 皮 橫 擔 套	20kV 級	件	1	
橡 皮 礙 子 套	20kV 級	只	1	可用橡皮毯替代
橡 皮 跳 線 管	20kV 級 600mm	條	1	

上列護具之檢查情況，應據實向監評人員報告；無論檢查結果如何均不影響作業。

- (2) 登桿及掩蔽作業。
- (3) 更換裝腳礙子、鋁紮線及鋁紮帶。

2. 桿下協助者：協助工作盡職情況。

3. 依據監評人員指定之裝腳礙子更換。

(三) 上下桿及工作位置所需之安全腳踏釘由主辦檢定單位先行裝妥，下桿時不需拆除。

(四) 應檢人聽第一次號令開始作業，聽第二次號令停止作業並停留桿上，聽第三次號令開始拆除橡皮護工具，聽第四次號令停止作業。

(五) 拆除之器材，應整齊排列於地面帆布上。

(六) 扣分合計 41 分以上者，為不及格。

三、注意事項：

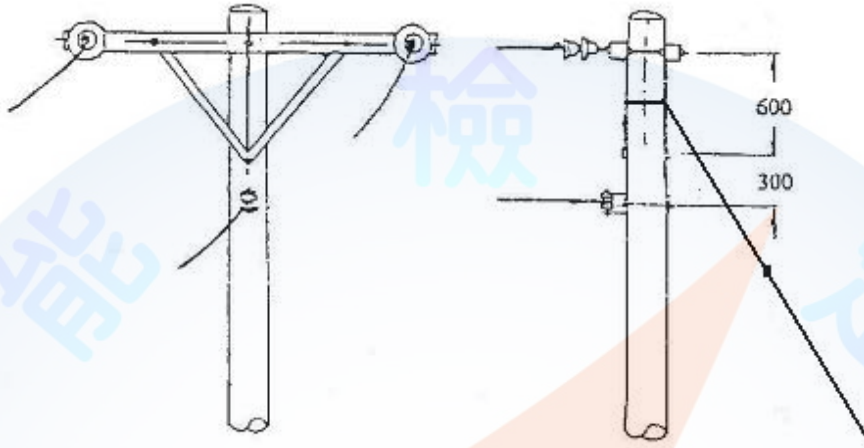
- (一) 監評人員宣布饋線斷路器自動復閉電驛已經「閉鎖」。
- (二) 上下桿及桿下協助綁送護工具等動作均予評分。
- (三) 作業方法參照台灣電力公司技術手冊「架空配電線路施工」。
- (四) 不得擅自攜帶規定以外之工具進場使用。
- (五) 應檢人之工作安全應自行負責。

第一站 活線技能作業

試題二：6.6/11.4kV 三相四線式開 Y 單終端線路懸垂礙子一組不良，活線更換作業。

圖說：

單位：mm



一、實作時間：橡皮護工具檢查 7 分鐘、更換懸垂礙子 28 分鐘；拆除 7 分鐘。

二、檢定方式：

(一) 每桿位二名應檢人為一組，一人在桿上橡皮護工具掩蔽及更換懸垂礙子等，另一人在桿下協助綁送護工具及材料，桿上人員換裝完妥下桿後，該組二人共同將工具及材料排列妥，始視為完成作業。

(二) 檢定項目：

1. 登桿作業者：

(1) 橡皮護具檢查，項目及數量如下表：

名稱	規格	單位	數量	備註
橡皮手套	20kV 級	雙	1	應檢人得自備
橡皮肩套	20kV 級	雙	1	應檢人得自備
安全絕緣鞋	15kV 級	雙	1	應檢人自備
橡皮線管	20kV 級	條	1	
橡皮毯	20kV 級	件	1	
橡皮礙子套	20kV 級	只	1	可用橡皮毯替代
橡皮跳線管	20kV 級 600mm	條	1	

上列護具之檢查情況，應據實向監評人員報告；無論檢查結果如何均不影響作業。

(2) 登桿及掩蔽作業。

(3) 更換懸垂礙子。

2. 桿下協助者：協助工作盡職情況。

3. 依據監評人員指定之懸垂礙子更換。

(三) 上下桿及工作位置所需之安全腳踏釘由主辦檢定單位先行裝妥，下桿時不需拆除。

(四) 應檢人聽第一次號令開始作業，聽第二次號令停止作業並停留桿上，聽第三次號令開始拆除橡皮護工具，聽第四次號令停止作業。

(五) 拆除之器材，應整齊排列於地面帆布上。

(六) 扣分合計 41 分以上者，為不及格。

三、注意事項：

(一) 監評人員宣布饋線斷路器自動復閉電驛已經「閉鎖」。

(二) 上下桿及桿下協助綁送護工具等動作均予評分。

(三) 作業方法參照台灣電力公司技術手冊「架空配電線路施工」。

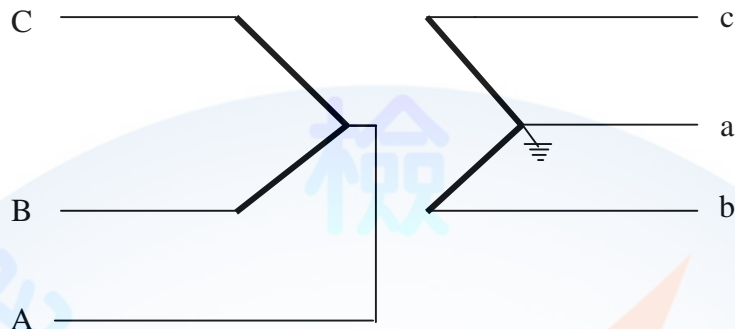
(四) 不得擅自攜帶規定以外之工具進場使用。

(五) 應檢人之工作安全應自行負責。

第二站 變壓器結線作業

試題一：配電變壓器 V-V 結線，低壓三相三線 220V 動力用之結線。

圖說：



一、實作時間：60 分鐘

二、檢定方式：

- (一) 檢電及接地用所需工具由主辦檢定單位提供，應檢人不需再行檢查。
- (二) 檢定現場高壓線已停電及兩端接地，熔絲鏈開關已切開，並取下熔絲筒，惟為避免低壓線逆送電，應檢人應以正確方法掛妥低壓側接地線後，始可作業。
- (三) 應檢人應站立桿上作業，實作時間包括 1.裝、拆接地線組 2.變壓器結線。
- (四) 結線作業參照台灣電力公司技術手冊「架空配電線路施工」施作，各導線之接續請詳注意事項(六)。
- (五) 因電源尚未送電，完成變壓器結線後，無需量測變壓器二次側電壓、電流及馬達轉向。
- (六) 應檢人聽第一次號令開始作業，聽第二次號令停止作業並離開檢定場地，如提前完成者得向監評人員報告後離開檢定場地。
- (七) 監評人員評審結果，扣分合計 41 分以上者，為不及格。

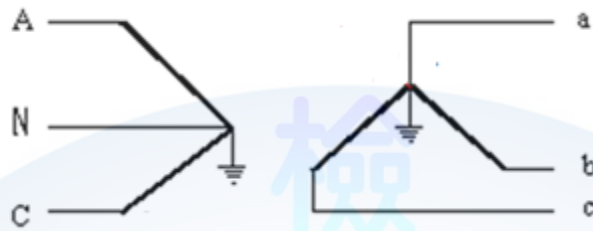
三、注意事項：

- (一) 引接線須保持平直，不可有鬆弛或扭曲等現象。
- (二) 材料之預備處理工作應於實作計時後始可作業。
- (三) 變壓器為減極性，內部結線如銘牌所示。
- (四) 變壓器外殼應予設備接地，低壓側之 V 角點應予系統接地。
- (五) 低壓線相別之排序自上而下依序為 abc，最上層線接入系統接地。
- (六) 導線之接續以 2.6mm 軟銅紮線緊密紮接，長度 7 公分以上。
- (七) 用餘器材留置現場。
- (八) 應檢人之工作安全應自行負責。

第二站 變壓器結線作業

試題二：配電變壓器開 Y 結線，低壓三相三線 220V 動力用之結線。

圖說：



一、實作時間：60 分鐘

二、檢定方式：

- (一) 檢電及接地用所需工具由主辦檢定單位提供，應檢人不需再行檢查。
- (二) 檢定現場高壓線已停電及兩端接地，熔絲鏈開關已切開，並取下熔絲筒，惟為避免低壓線逆送電，應檢人應以正確方法掛妥低壓側接地線後，始可作業。
- (三) 應檢人應站立桿上作業，實作時間包括 1.裝、拆接地線組 2.變壓器結線。
- (四) 結線作業參照台灣電力公司技術手冊「架空配電線路施工」施作，各導線之接續請詳注意事項(六)。
- (五) 因電源尚未送電，完成變壓器結線後，無需量測變壓器二次側電壓、電流及馬達轉向。
- (六) 應檢人聽第一次號令開始作業，聽第二次號令停止作業並離開檢定場地，如提前完成者得向監評人員報告後離開檢定場地。
- (七) 監評人員評審結果，扣分合計 41 分以上者，為不及格。

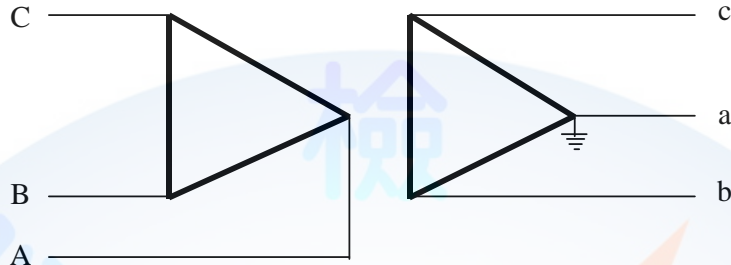
三、注意事項：

- (一) 引接線須保持平直，不可有鬆弛或扭曲等現象。
- (二) 材料之預備處理工作應於實作計時後始可作業。
- (三) 變壓器為減極性，內部結線如銘牌所示。
- (四) 變壓器外殼應予系統及設備接地，低壓側之 V 角點應予系統接地。
- (五) 低壓線相別之排序自上而下依序為 abc，最上層線接入系統接地。
- (六) 導線之接續以 2.6mm 軟銅紮線緊密紮接，長度 7 公分以上。
- (七) 用餘器材留置現場。
- (八) 應檢人之工作安全應自行負責。

第二站 變壓器結線作業

試題三：配電變壓器 Δ - Δ 結線，低壓三相三線 220V 動力用之結線。

圖說：



一、實作時間：60 分鐘

二、檢定方式：

- (一) 檢電及接地用所需工具由主辦檢定單位提供，應檢人不需再行檢查。
- (二) 檢定現場高壓線已停電及兩端接地，熔絲鏈開關已切開，並取下熔絲筒，惟為避免低壓線逆送電，應檢人應以正確方法掛妥低壓側接地線後，始可作業。
- (三) 應檢人應站立桿上作業，實作時間包括 1.裝、拆接地線組 2.變壓器結線。
- (四) 結線作業參照台灣電力公司技術手冊「架空配電線路施工」施作，各導線之接續請詳注意事項(六)。
- (五) 因電源尚未送電，完成變壓器結線後，無需量測變壓器二次側電壓、電流及馬達轉向。
- (六) 應檢人聽第一次號令開始作業，聽第二次號令停止作業並離開檢定場地，如提前完成者得向監評人員報告後離開檢定場地。
- (七) 監評人員評審結果，扣分合計 41 分以上者，為不及格。

三、注意事項：

- (一) 引接線須保持平直，不可有鬆弛或扭曲等現象。
- (二) 材料之預備處理工作應於實作計時後始可作業。
- (三) 變壓器為減極性，內部結線如銘牌所示。
- (四) 變壓器外殼應予設備接地，低壓側 Δ 結線之一角點應予系統接地。
- (五) 低壓線相別之排序自上而下依序為 abc，最上層線接入系統接地。
- (六) 導線之接續以 2.6mm 軟銅紮線緊密紮接，長度 7 公分以上。
- (七) 用餘器材留置現場。
- (八) 應檢人之工作安全應自行負責。

第二站 變壓器結線作業

試題四：配電變壓器 Y- Δ 結線，低壓三相三線 220V 動力用之結線。

圖說：



一、實作時間：60 分鐘

二、檢定方式：

- (一) 檢電及接地用所需工具由主辦檢定單位提供，應檢人不需再行檢查。
- (二) 檢定現場高壓線已停電及兩端接地，熔絲鏈開關已切開，並取下熔絲筒，惟為避免低壓線逆送電，應檢人應以正確方法掛妥低壓側接地線後，始可作業。
- (三) 應檢人應站立桿上作業，實作時間包括 1.裝、拆接地線組 2.變壓器結線。
- (四) 結線作業參照台灣電力公司技術手冊「架空配電線路施工」施作，各導線之接續請詳注意事項(六)。
- (五) 因電源尚未送電，完成變壓器結線後，無需量測變壓器二次側電壓、電流及馬達轉向。
- (六) 應檢人聽第一次號令開始作業，聽第二次號令停止作業並離開檢定場地，如提前完成者得向監評人員報告後離開檢定場地。
- (七) 監評人員評審結果，扣分合計 41 分以上者，為不及格。

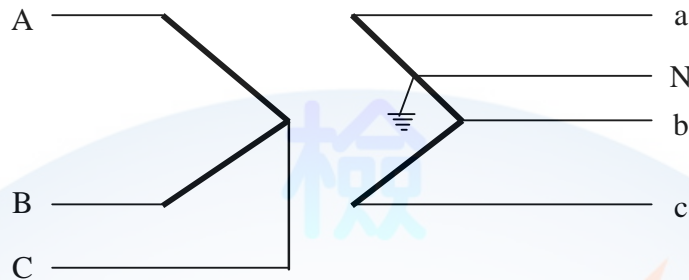
三、注意事項：

- (一) 引接線須保持平直，不可有鬆弛或扭曲等現象。
- (二) 材料之預備處理工作應於實作計時後始可作業。
- (三) 變壓器為減極性，內部結線如銘牌所示。
- (四) 變壓器外殼應予設備接地，高壓側 Y 中點浮接，低壓側 Δ 結線之一角點應予系統接地。
- (五) 低壓線相別之排序自上而下依序為 abc，最上層線接入系統接地。
- (六) 導線之接續以 2.6mm 軟銅紮線緊密紮接，長度 7 公分以上。
- (七) 用餘器材留置現場。
- (八) 應檢人之工作安全應自行負責。

第二站 變壓器結線作業

試題五：配電變壓器 V-V 結線，低壓三相四線 110/220V 燈力併供之結線。

圖說：



一、實作時間：60 分鐘

二、檢定方式：

- (一) 檢電及接地用所需工具由主辦檢定單位提供，應檢人不需再行檢查。
- (二) 檢定現場高壓線已停電及兩端接地，熔絲鏈開關已切開，並取下熔絲筒，惟為避免低壓線逆送電，應檢人應以正確方法掛妥低壓側接地線後，始可作業。
- (三) 應檢人應站立桿上作業，實作時間包括 1.裝、拆接地線組 2.變壓器結線。
- (四) 結線作業參照台灣電力公司技術手冊「架空配電線路施工」施作，各導線之接續請詳注意事項(六)。
- (五) 因電源尚未送電，完成變壓器結線後，無需量測變壓器二次側電壓、電流及馬達轉向。
- (六) 應檢人聽第一次號令開始作業，聽第二次號令停止作業並離開檢定場地，如提前完成者得向監評人員報告後離開檢定場地。
- (七) 監評人員評審結果，扣分合計 41 分以上者，為不及格。

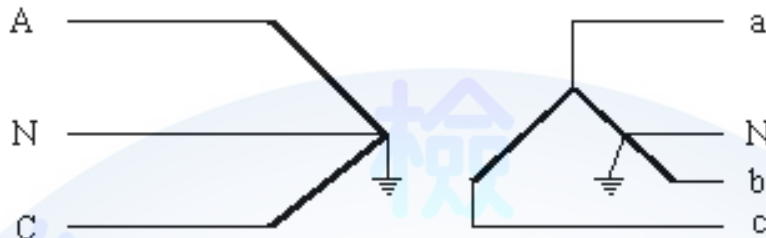
三、注意事項：

- (一) 引接線須保持平直，不可有鬆弛或扭曲等現象。
- (二) 材料之預備處理工作應於實作計時後始可作業。
- (三) 變壓器為減極性，內部結線如銘牌所示。
- (四) 變壓器外殼應予設備接地，燈力併供變壓器之中性點應予系統接地。
- (五) 低壓線相別之排序自上而下依序為 Nabc，最上層線接入系統接地。
- (六) 導線之接續以 2.6mm 軟銅紮線緊密紮接，長度 7 公分以上。
- (七) 用餘器材留置現場。
- (八) 應檢人之工作安全應自行負責。

第二站 變壓器結線作業

試題六：配電變壓器開 Y 結線，低壓三相四線 110/220V 燈力併供之結線。

圖說：



一、實作時間：60 分鐘

二、檢定方式：

- (一) 檢電及接地用所需工具由主辦檢定單位提供，應檢人不需再行檢查。
- (二) 檢定現場高壓線已停電及兩端接地，熔絲鏈開關已切開，並取下熔絲筒，惟為避免低壓線逆送電，應檢人應以正確方法掛妥低壓側接地線後，始可作業。
- (三) 應檢人應站立桿上作業，實作時間包括 1.裝、拆接地線組 2.變壓器結線。
- (四) 結線作業參照台灣電力公司技術手冊「架空配電線路施工」施作，各導線之接續請詳注意事項(六)。
- (五) 因電源尚未送電，完成變壓器結線後，無需量測變壓器二次側電壓、電流及馬達轉向。
- (六) 應檢人聽第一次號令開始作業，聽第二次號令停止作業並離開檢定場地，如提前完成者得向監評人員報告後離開檢定場地。
- (七) 監評人員評審結果，扣分合計 41 分以上者，為不及格。

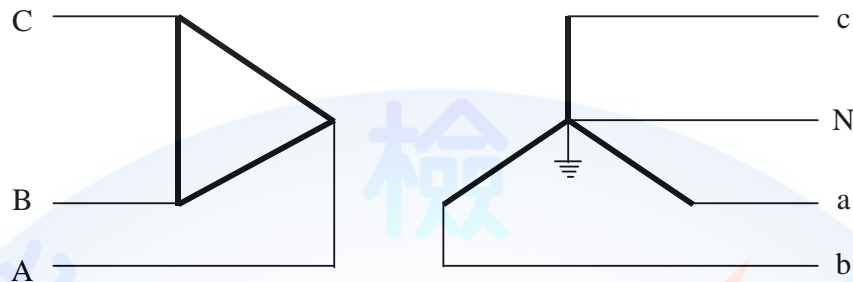
三、注意事項：

- (一) 引接線須保持平直，不可有鬆弛或扭曲等現象。
- (二) 材料之預備處理工作應於實作計時後始可作業。
- (三) 變壓器為減極性，內部結線如銘牌所示。
- (四) 變壓器外殼應予系統及設備接地，燈力併供之變壓器其中性點應予系統接地。
- (五) 低壓線相別之排序自上而下依序為 Nabc，最上層線接入系統接地。
- (六) 導線之接續以 2.6mm 軟銅紮線緊密紮接，長度 7 公分以上。
- (七) 用餘器材留置現場。
- (八) 應檢人之工作安全應自行負責。

第二站 變壓器結線作業

試題七：配電變壓器 Δ -Y 結線，低壓三相四線 220/380V 燈力併供之結線。

圖說：



一、實作時間：60 分鐘

二、檢定方式：

- (一) 檢電及接地用所需工具由主辦檢定單位提供，應檢人不需再行檢查。
- (二) 檢定現場高壓線已停電及兩端接地，熔絲鏈開關已切開，並取下熔絲筒，惟為避免低壓線逆送電，應檢人應以正確方法掛妥低壓側接地線後，始可作業。
- (三) 應檢人應站立桿上作業，實作時間包括 1.裝、拆接地線組 2.變壓器結線。
- (四) 結線作業參照台灣電力公司技術手冊「架空配電線路施工」施作，各導線之接續請詳注意事項(六)。
- (五) 因電源尚未送電，完成變壓器結線後，無需量測變壓器二次側電壓、電流及馬達轉向。
- (六) 應檢人聽第一次號令開始作業，聽第二次號令停止作業並離開檢定場地，如提前完成者得向監評人員報告後離開檢定場地。
- (七) 監評人員評審結果，扣分合計 41 分以上者，為不及格。

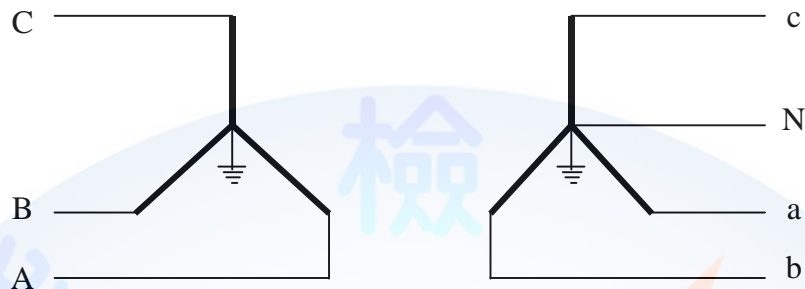
三、注意事項：

- (一) 引接線須保持平直，不可有鬆弛或扭曲等現象。
- (二) 材料之預備處理工作應於實作計時後始可作業。
- (三) 變壓器為減極性，內部結線如銘牌所示。
- (四) 變壓器外殼應予設備接地，低壓側之 Y 結線中性點應予系統接地。
- (五) 低壓線相別之排序自上而下依序為 Nabc，最上層線接入系統接地。
- (六) 導線之接續以 2.6mm 軟銅紮線緊密紮接，長度 7 公分以上。
- (七) 用餘器材留置現場。
- (八) 應檢人之工作安全應自行負責。

第二站 變壓器結線作業

試題八：配電變壓器 Y-Y 結線，低壓三相四線 220/380V 燈力併供之結線。

結線圖：



一、實作時間：60 分鐘

二、檢定方式：

- (一) 檢電及接地用所需工具由主辦檢定單位提供，應檢人不需再行檢查。
- (二) 檢定現場高壓線已停電及兩端接地，熔絲鏈開關已切開，並取下熔絲筒，惟為避免低壓線逆送電，應檢人應以正確方法掛妥低壓側接地線後，始可作業。
- (三) 應檢人應站立桿上作業，實作時間包括 1.裝、拆接地線組 2.變壓器結線。
- (四) 結線作業參照台灣電力公司技術手冊「架空配電線路施工」施作，各導線之接續請詳注意事項(六)。
- (五) 因電源尚未送電，完成變壓器結線後，無需量測變壓器二次側電壓、電流及馬達轉向。
- (六) 應檢人聽第一次號令開始作業，聽第二次號令停止作業並離開檢定場地，如提前完成者得向監評人員報告後離開檢定場地。
- (七) 監評人員評審結果，扣分合計 41 分以上者，為不及格。

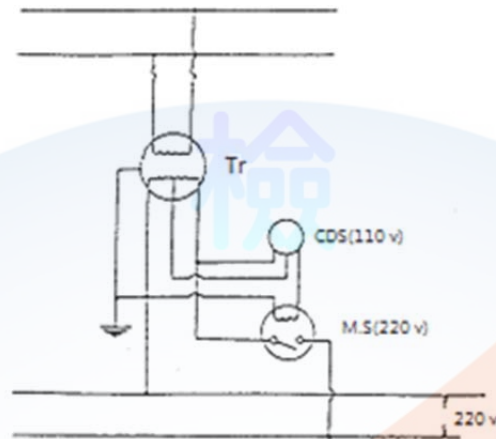
三、注意事項：

- (一) 引接線須保持平直，不可有鬆弛或扭曲等現象。
- (二) 材料之預備處理工作應於實作計時後始可作業。
- (三) 變壓器為減極性，內部結線如銘牌所示。
- (四) 變壓器外殼應予系統及設備接地，低壓側之 Y 結線中性點應予系統接地。
- (五) 低壓線相別之排序自上而下依序為 Nabc，最上層線接入系統接地。
- (六) 導線之接續以 2.6mm 軟銅紮線緊密紮接，長度 7 公分以上。
- (七) 用餘器材留置現場。
- (八) 應檢人之工作安全應自行負責。

第二站 變壓器結線作業

試題九：配電變壓器與 110V 點滅器，220V 控制開關及 220V 路燈之結線。

圖說：



一、實作時間：60 分鐘

二、檢定方式：

- (一) 檢電及接地用所需工具由主辦檢定單位提供，應檢人不需再行檢查。
- (二) 檢定現場高壓線已停電及兩端接地，熔絲鏈開關已切開，並取下熔絲筒，惟為避免低壓線逆送電，應檢人應以正確方法掛妥低壓側接地線後，始可作業。
- (三) 應檢人應站立桿上作業，實作時間包括 1.裝、拆接地線組 2.變壓器及路燈控制裝置結線。
- (四) 結線作業參照台灣電力公司技術手冊「架空配電線路施工」施作，各導線之接續請詳注意事項(六)。
- (五) 因電源尚未送電，完成變壓器結線後，無需量測變壓器二次側電壓及電流。
- (六) 應檢人聽第一次號令開始作業，聽第二次號令停止作業並離開檢定場地，如提前完成者得向監評人員報告後離開檢定場地。
- (七) 監評人員評審結果，扣分合計 41 分以上者，為不及格。

三、注意事項：

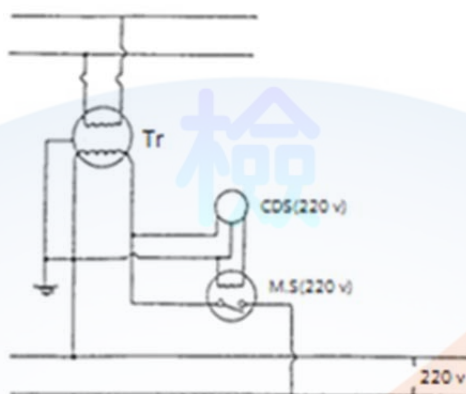
- (一) 引接線須保持平直，不可有鬆弛或扭曲等現象。
- (二) 材料之預備處理工作應於實作計時後始可作業。
- (三) 變壓器為減極性，內部結線如銘牌所示。
- (四) 變壓器外殼應予系統及設備接地，低壓側之一角點應予系統接地。
- (五) 低壓線相別之排序自上而下依序為 Nabc，最上層線接入系統接地。
- (六) 導線之接續以軟銅紮線緊密紮接，紮接長度應符合下列規定：

- 1.粗線與粗線之繫接（PVC22mm²銅線線之連接）以 2.6mm 軟銅繫線密繫 7 公分以上。
 - 2.細線與粗線之繫接（點滅器引接線與變壓器引下線之連接）以 2.6mm 軟銅繫線密繫 5 匝以上。
 - 3.細線與細線之繫接（點滅器引接線與控制開關控制線之連接）以 1.0mm 軟銅線密繫 10 匝以上。
- (七) 用餘器材留置現場。
- (八) 應檢人之工作安全應自行負責。

第二站 變壓器結線作業

試題十：配電變壓器與 220V 點滅器，220V 控制開關及 220V 路燈之結線。

圖說：



一、實作時間：60 分鐘

二、檢定方式：

- (一) 檢電及接地用所需工具由主辦檢定單位提供，應檢人不需再行檢查。
- (二) 檢定現場高壓線已停電及兩端接地，熔絲鏈開關已切開，並取下熔絲筒，惟為避免低壓線逆送電，應檢人應以正確方法掛妥低壓側接地線後，始可作業。
- (三) 應檢人應站立桿上作業，實作時間包括 1.裝、拆接地線組 2.變壓器及路燈控制裝置結線。
- (四) 結線作業參照台灣電力公司技術手冊「架空配電線路施工」施作，各導線之接續請詳注意事項(六)。
- (五) 因電源尚未送電，完成變壓器結線後，無需量測變壓器二次側電壓及電流。
- (六) 應檢人聽第一次號令開始作業，聽第二次號令停止作業並離開檢定場地，如提前完成者得向監評人員報告後離開檢定場地。
- (七) 監評人員評審結果，扣分合計 41 分以上者，為不及格。

三、注意事項：

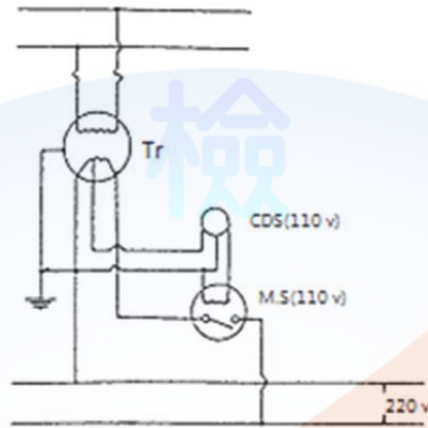
- (一) 引接線須保持平直，不可有鬆弛或扭曲等現象。
- (二) 材料之預備處理工作應於實作計時後始可作業。
- (三) 變壓器為減極性，內部結線如銘牌所示。
- (四) 變壓器外殼應予系統及設備接地，低壓側之一角點應予系統接地。
- (五) 低壓線相別之排序自上而下依序為 Nabc，最上層線接入系統接地。
- (六) 導線之接續以軟銅紮線緊密紮接，紮接長度應符合下列規定：

- 1.粗線與粗線之繫接（PVC22mm²銅線線之連接）以 2.6mm 軟銅繫線密繫 7 公分以上。
 - 2.細線與粗線之繫接（點滅器引接線與變壓器引下線之連接）以 2.6mm 軟銅繫線密繫 5 匝以上。
 - 3.細線與細線之繫接（點滅器引接線與控制開關控制線之連接）以 1.0mm 軟銅線密繫 10 匝以上。
- (七) 用餘器材留置現場。
- (八) 應檢人之工作安全應自行負責。

第二站 變壓器結線作業

試題十一：配電變壓器與 110V 點滅器，110V 控制開關及 220V 路燈之結線。

圖說：



一、實作時間：60 分鐘

二、檢定方式：

- (一) 檢電及接地用所需工具由主辦檢定單位提供，應檢人不需再行檢查。
- (二) 檢定現場高壓線已停電及兩端接地，熔絲鏈開關已切開，並取下熔絲筒，惟為避免低壓線逆送電，應檢人應以正確方法掛妥低壓側接地線後，始可作業。
- (三) 應檢人應站立桿上作業，實作時間包括 1.裝、拆接地線組 2.變壓器及路燈控制裝置結線。
- (四) 結線作業參照台灣電力公司技術手冊「架空配電線路施工」施作，各導線之接續請詳注意事項(六)。
- (五) 因電源尚未送電，完成變壓器結線後，無需量測變壓器二次側電壓及電流。
- (六) 應檢人聽第一次號令開始作業，聽第二次號令停止作業並離開檢定場地，如提前完成者得向監評人員報告後離開檢定場地。
- (七) 監評人員評審結果，扣分合計 41 分以上者，為不及格。

三、注意事項：

- (一) 引接線須保持平直，不可有鬆弛或扭曲等現象。
- (二) 材料之預備處理工作應於實作計時後始可作業。
- (三) 變壓器為減極性，內部結線如銘牌所示。
- (四) 變壓器外殼應予系統及設備接地，低壓側之一角點應予系統接地。
- (五) 低壓線相別之排序自上而下依序為 Nabc，最上層線接入系統接地。

(六) 導線之接續以軟銅紮線緊密紮接，紮接長度應符合下列規定：

- 1.粗線與粗線之紮接（PVC22mm²銅線線之連接）以 2.6mm 軟銅紮線密紮 7 公分以上。
- 2.細線與粗線之紮接（點滅器引接線與變壓器引下線之連接）以 2.6mm 軟銅紮線密紮 5 匝以上。
- 3.細線與細線之紮接（點滅器引接線與控制開關控制線之連接）以 1.0mm 軟銅線密紮 10 匝以上。

(七) 用餘器材留置現場。

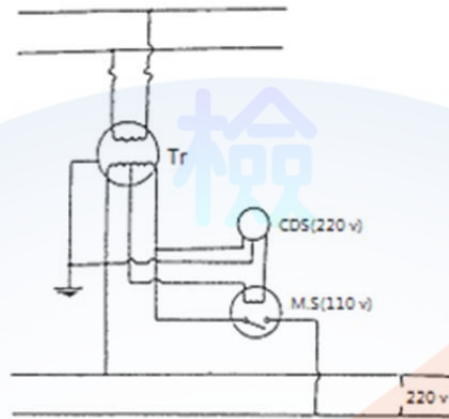
(八) 應檢人之工作安全應自行負責。



第二站 變壓器結線作業

試題十二：配電變壓器與 220V 點滅器，110V 控制開關及 220V 路燈之結線。

圖說：



一、實作時間：60 分鐘

二、檢定方式：

- (一) 檢電及接地用所需工具由主辦檢定單位提供，應檢人不需再行檢查。
- (二) 檢定現場高壓線已停電及兩端接地，熔絲鏈開關已切開，並取下熔絲筒，惟為避免低壓線逆送電，應檢人應以正確方法掛妥低壓側接地線後，始可作業。
- (三) 應檢人應站立桿上作業，實作時間包括 1.裝、拆接地線組 2.變壓器及路燈控制裝置結線。
- (四) 結線作業參照台灣電力公司技術手冊「架空配電線路施工」施作，各導線之接續請詳注意事項(六)。
- (五) 因電源尚未送電，完成變壓器結線後，無需量測變壓器二次側電壓及電流。
- (六) 應檢人聽第一次號令開始作業，聽第二次號令停止作業並離開檢定場地，如提前完成者得向監評人員報告後離開檢定場地。
- (七) 監評人員評審結果，扣分合計 41 分以上者，為不及格。

三、注意事項：

- (一) 引接線須保持平直，不可有鬆弛或扭曲等現象。
- (二) 材料之預備處理工作應於實作計時後始可作業。
- (三) 變壓器為減極性，內部結線如銘牌所示。
- (四) 變壓器外殼應予系統及設備接地，低壓側之一角點應予系統接地。
- (五) 低壓線相別之排序自上而下依序為 Nabc，最上層線接入系統接地。

(六) 導線之接續以軟銅紮線緊密紮接，紮接長度應符合下列規定：

- 1.粗線與粗線之紮接（PVC22mm²銅線線之連接）以 2.6mm 軟銅紮線密紮 7 公分以上。
- 2.細線與粗線之紮接（點滅器引接線與變壓器引下線之連接）以 2.6mm 軟銅紮線密紮 5 匝以上。
- 3.細線與細線之紮接（點滅器引接線與控制開關控制線之連接）以 1.0mm 軟銅線密紮 10 匝以上。

(七) 用餘器材留置現場。

(八) 應檢人之工作安全應自行負責。

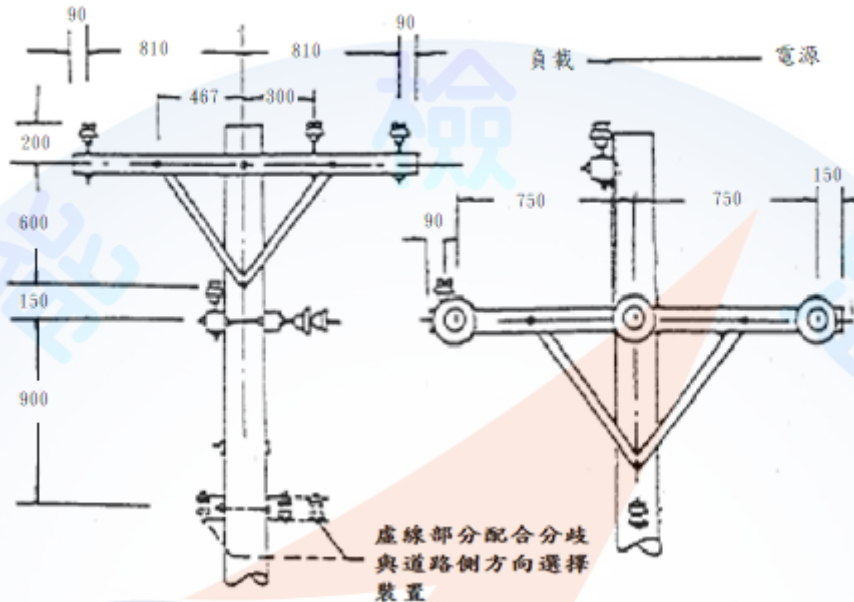


第三站 裝桿作業

試題一：6.6/11.4kV 三相四線式直線與分歧橫擔裝桿及拆除。

圖說：依監評人員宣布之電源、道路及分歧方向裝桿

單位：mm



裝腳礙子及低壓線架等依現場裝置需要裝設

一、實作時間：裝桿 45 分鐘，拆除 25 分鐘

二、檢定方式：

- (一) 作業方法參照台灣電力公司技術手冊「架空配電線路施工」施作。
- (二) 上下桿及工作位置所需之安全腳踏釘由應檢人自行裝拆。
- (三) 桿下一人協助綁送材料，由應檢人相互擔任。
- (四) 應檢人應在檢定計時前清點所需材料，並與協助人員洽商綁送材料方法及順序。
- (五) 應檢人聽第一次號令開始作業，聽第二次號令停止作業並停留桿上裝置物下方待評定成品，如提前完成者得向監評人員報告後停留桿上裝置物下方待評定成品。
- (六) 應檢人聽第三次號令開始拆除，聽第四次號令停止作業。
- (七) 各單元材料由應檢人自行組合，其他人員不得協助組合。
- (八) 拆除之裝置物各部分得由協助人員協助分解為單元材料，並排妥於地面。
- (九) 檢定作業進行中，如桿下協助人員向桿上應檢人指導作業方法時，桿下協助人員應受扣分之處分。

(十) 扣分合計 41 分以上者，為不及格。

三、注意事項：

(一) 上下桿動作均予評分。

(二) 桿下協助人員綁送材料動作如有不妥亦予扣分。

(三) 裝桿實作時間包括材料組合及登桿時間，拆除實作時間包括下桿及材料分解排放時間。

(四) 須依圖說所示電桿裝桿孔位間距裝設，未依圖說裝設者，視同未完成作業。

(五) 裝設物應組裝牢固，因鬆動而影響功能者，視同未完成作業。

(六) 高壓分歧裝桿之拉線夾板跳線側朝上。

(七) 不得擅自攜帶規定以外之工具進場使用。

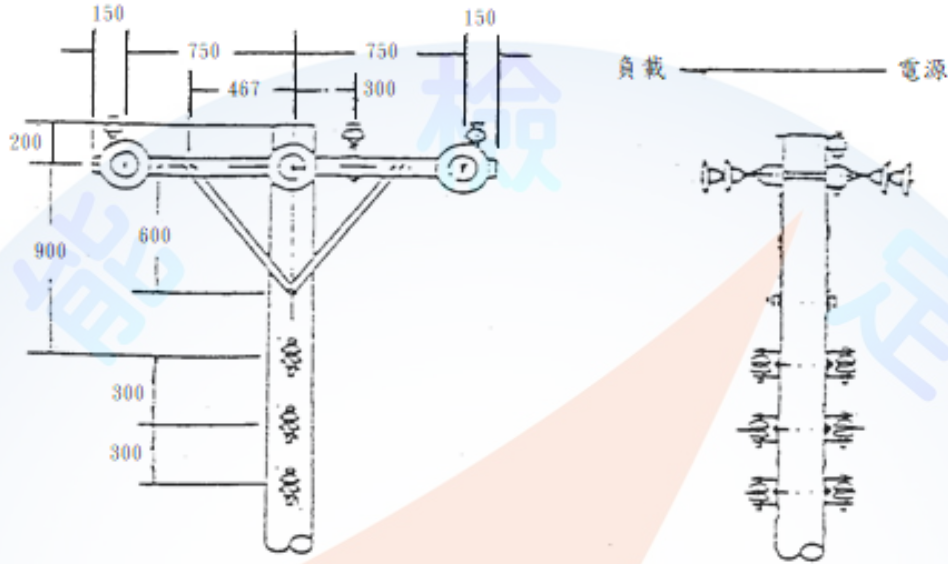
(八) 應檢人之工作安全應自行負責。

第三站 裝桿作業

試題二：6.6/11.4kV 三相四線式雙終端橫擔及低壓單相三線式雙終端裝桿及拆除。

圖說：依監評人員宣布之電源及道路方向裝桿

單位：mm



一、實作時間：裝桿 45 分鐘，拆除 25 分鐘

二、檢定方式：

- (一) 作業方法參照台灣電力公司技術手冊「架空配電線路施工」施作。
- (二) 上下桿及工作位置所需之安全腳踏釘由應檢人自行裝拆。
- (三) 桿下一人協助綁送材料，由應檢人相互擔任。
- (四) 應檢人應在檢定計時前清點所需材料，並與協助人員洽商綁送材料方法及順序。
- (五) 應檢人聽第一次號令開始作業，聽第二次號令停止作業並停留桿上裝置物下方待評定成品，如提前完成者得向監評人員報告後停留桿上裝置物下方待評定成品。
- (六) 應檢人聽第三次號令開始拆除，聽第四次號令停止作業。
- (七) 各單元材料由應檢人自行組合，其他人員不得協助組合。
- (八) 拆除之裝置物各部分得由協助人員協助分解為單元材料，並排妥於地面。
- (九) 檢定作業進行中，如桿下協助人員向桿上應檢人指導作業方法時，桿下協助人員應受扣分之處分。
- (十) 扣分合計 41 分以上者，為不及格。

三、注意事項：

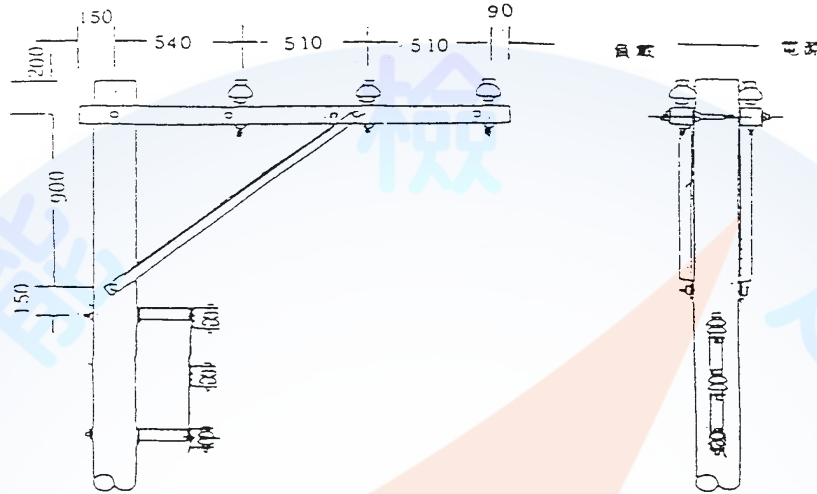
- (一) 上下桿動作均予評分。
- (二) 桿下協助人員綁送材料動作如有不妥亦予扣分。
- (三) 裝桿實作時間包括材料組合及登桿時間，拆除實作時間包括下桿及材料分解排放時間。
- (四) 須依圖說所示電桿裝桿孔位間距裝設，未依圖說裝設者，視同未完成作業。
- (五) 裝設物應組裝牢固，因鬆動而影響功能者，視同未完成作業。
- (六) 高壓裝桿之拉線夾板跳線側朝上。
- (七) 不得擅自攜帶規定以外之工具進場使用。
- (八) 應檢人之工作安全應自行負責。

第三站 裝桿作業

試題三：6.6/11.4kV 三相四線式伸出型小轉彎橫擔及低壓單相三線伸出式裝桿及拆除。

圖說：依監評人員宣布之電源及道路方向裝桿

單位：mm



一、實作時間：裝桿 45 分鐘，拆除 25 分鐘

二、檢定方式：

- (一) 作業方法參照台灣電力公司技術手冊「架空配電線路施工」施作。
- (二) 上下桿及工作位置所需之安全腳踏釘由應檢人自行裝拆。
- (三) 桿下一人協助綁送材料，由應檢人相互擔任。
- (四) 應檢人應在檢定計時前清點所需材料，並與協助人員洽商綁送材料方法及順序。
- (五) 應檢人聽第一次號令開始作業，聽第二次號令停止作業並停留桿上裝置物下方待評定成品，如提前完成者得向監評人員報告後停留桿上裝置物下方待評定成品。
- (六) 應檢人聽第三次號令開始拆除，聽第四次號令停止作業。
- (七) 各單元材料由應檢人自行組合，其他人員不得協助組合。
- (八) 拆除之裝置物各部分得由協助人員協助分解為單元材料，並排妥於地面。
- (九) 檢定作業進行中，如桿下協助人員向桿上應檢人指導作業方法時，桿下協助人員應受扣分之處分。
- (十) 扣分合計 41 分以上者，為不及格。

三、注意事項：

- (一) 上下桿動作均予評分。

- (二) 桿下協助人員綁送材料動作如有不妥亦予扣分。
- (三) 裝桿實作時間包括材料組合及登桿時間，拆除實作時間包括下桿及材料分解排放時間。
- (四) 須依圖說所示電桿裝桿孔位間距裝設，未依圖說裝設者，視同未完成作業。
- (五) 裝設物應組裝牢固，因鬆動而影響功能者，視同未完成作業。
- (六) 不得擅自攜帶規定以外之工具進場使用。
- (七) 應檢人之工作安全應自行負責。

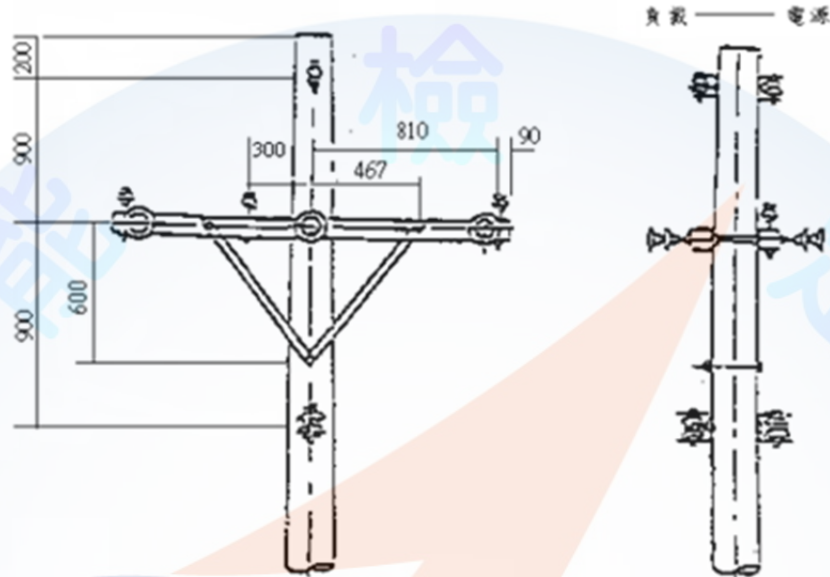


第三站 裝桿作業

試題四：6.6/11.4kV 三相四線式桿頂式雙終端橫擔裝桿及拆除。

圖說：依監評人員宣布之電源及道路方向裝桿

單位：mm



一、實作時間：裝桿 45 分鐘，拆除 25 分鐘

二、檢定方式：

- (一) 作業方法參照台灣電力公司技術手冊「架空配電線路施工」施作。
- (二) 上下桿及工作位置所需之安全腳踏釘由應檢人自行裝拆。
- (三) 桿下一人協助綁送材料，由應檢人相互擔任。
- (四) 應檢人應在檢定計時前清點所需材料，並與協助人員洽商綁送材料方法及順序。
- (五) 應檢人聽第一次號令開始作業，聽第二次號令停止作業並停留桿上裝置物下方待評定成品，如提前完成者得向監評人員報告後停留桿上裝置物下方待評定成品。
- (六) 應檢人聽第三次號令開始拆除，聽第四次號令停止作業。
- (七) 各單元材料由應檢人自行組合，其他人員不得協助組合。
- (八) 拆除之裝置物各部分得由協助人員協助分解為單元材料，並排妥於地面。
- (九) 檢定作業進行中，如桿下協助人員向桿上應檢人指導作業方法時，桿下協助人員應受扣分之處分。
- (十) 扣分合計 41 分以上者，為不及格。

三、注意事項：

- (一) 上下桿動作均予評分。
- (二) 桿下協助人員綁送材料動作如有不妥亦予扣分。
- (三) 裝桿實作時間包括材料組合及登桿時間，拆除實作時間包括下桿及材料分解排放時間。
- (四) 須依圖說所示電桿裝桿孔位間距裝設，未依圖說裝設者，視同未完成作業。
- (五) 裝設物應組裝牢固，因鬆動而影響功能者，視同未完成作業。
- (六) 高壓裝桿之拉線夾板跳線側朝上。
- (七) 不得擅自攜帶規定以外之工具進場使用。
- (八) 應檢人之工作安全應自行負責。

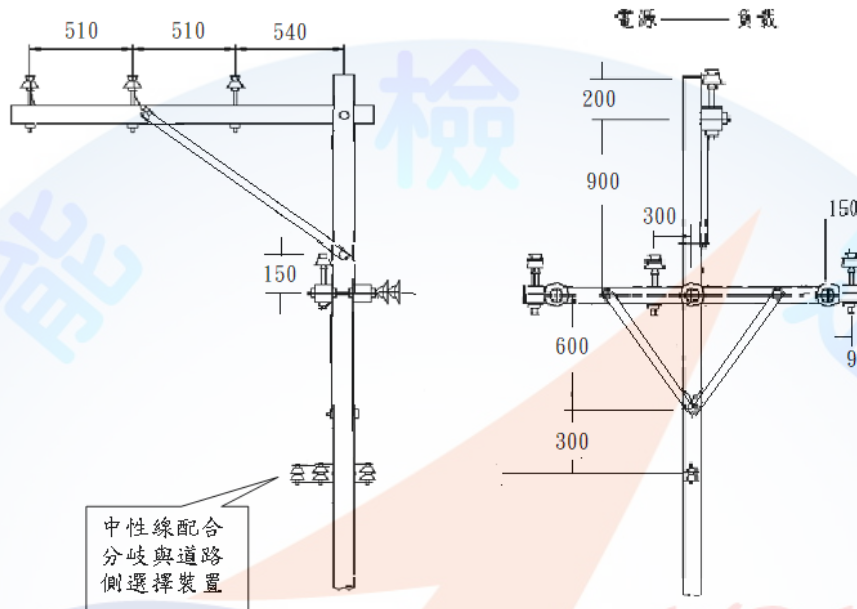
- (二) 桿下協助人員綁送材料動作如有不妥亦予扣分。
- (三) 裝桿實作時間包括材料組合及登桿時間，拆除實作時間包括下桿及材料分解排放時間。
- (四) 須依圖說所示電桿裝桿孔位間距裝設，未依圖說裝設者，視同未完成作業。
- (五) 裝設物應組裝牢固，因鬆動而影響功能者，視同未完成作業。
- (六) 高壓裝桿之拉線夾板跳線側朝上。
- (七) 不得擅自攜帶規定以外之工具進場使用。
- (八) 應檢人之工作安全應自行負責。

第三站 裝桿作業

試題六：6.6/11.4kV 三相四線式伸出型直線與分歧橫擔裝桿及拆除。

圖說：依監評人員宣布之電源、道路及分歧方向裝桿

單位：mm



裝腳礙子及低壓線架等依現場裝置需要裝設

一、實作時間：裝桿 45 分鐘，拆除 25 分鐘

二、檢定方式：

- (一) 作業方法參照台灣電力公司技術手冊「架空配電線路施工」施作。
- (二) 上下桿及工作位置所需之安全腳踏釘由應檢人自行裝拆。
- (三) 桿下一人協助綁送材料，由應檢人相互擔任。
- (四) 應檢人應在檢定計時前清點所需材料，並與協助人員洽商綁送材料方法及順序。
- (五) 應檢人聽第一次號令開始作業，聽第二次號令停止作業並停留桿上裝置物下方待評定成品，如提前完成者得向監評委員報告後停留桿上裝置物下方待評定成品。
- (六) 應檢人聽第三次號令開始拆除，聽第四次號令停止作業。
- (七) 各單元材料由應檢人自行組合，其他人員不得協助組合。
- (八) 拆除之裝置物各部分得由協助人員協助分解為單元材料，並排妥於地面。
- (九) 檢定作業進行中，如桿下協助人員向桿上應檢人指導作業方法時，桿下協助人員應受扣分之處分。

(十) 扣分合計 41 分以上者，為不及格。

三、注意事項：

(一) 上下桿動作均予評分。

(二) 桿下協助人員綁送材料動作如有不妥亦予扣分。

(三) 裝桿實作時間包括材料組合及登桿時間，拆除實作時間包括下桿及材料分解排放時間。

(四) 須依圖說所示電桿裝桿孔位間距裝設，未依圖說裝設者，視同未完成作業。

(五) 裝設物應組裝牢固，因鬆動而影響功能者，視同未完成作業。

(六) 高壓裝桿之拉線夾板跳線側朝上。

(七) 不得擅自攜帶規定以外之工具進場使用。

(八) 應檢人之工作安全應自行負責。

參、配電線路裝修乙級技術士技能檢定術科測試評審表
 配電線路裝修乙級技術士技能檢定第一站評審表（二之一）

姓 名		准 考 證 號 碼		檢 定 號 碼	
試 題 一	6.6/11.4kV 三相四線式開 Y 線路裝腳礙子一只不良，活線更換作業				
檢 定 項 目	橡皮護具檢查				
檢 定 日 期	年	月	日	實 作 時 間	7 分鐘
評 審 項 目	扣 分 標 準	扣 減 項 次	扣 減 分 數	備 註	
裝束不整	10				
實作時間內未完成作業	41				
羊皮手套未檢查	5				
橡皮手套未作空氣試驗	41				
橡皮手套表面檢查及指縫檢查不確實	每只 10				
橡皮肩套表面張力檢查不確實	5				
橡皮線管表面及內部檢查不確實	每條 5				
橡皮毯張力試驗及捲角檢查不確實	每張 5			應檢查二面	
橡皮橫擔套表面張力檢查不確實	每只 5				
橡皮礙子套檢查不確實	每只 5				
橡皮跳線管表面及內部檢查不確實	每條 5				
絕緣鞋檢查不確實	5				
腳踩帆布	每次 3				
本頁扣分	分（表一之一與表一之二合併計分）				

配電線路裝修乙級技術士技能檢定第一站評審表（二之二）

姓 名		准 考 證 號		檢 定 碼 號	
試 題 一	6.6/11.4kV 三相四線式開 Y 線路裝腳礙子一只不良，活線更換作業				
檢 定 項 目	活線更換裝腳礙子				
檢 定 日 期	年	月	日	實 作 時 間	更換：28 分鐘；拆除 7 分鐘
評 審 項 目	扣 分 標 準	扣 減 項 次	扣 減 分 數	備 註	
裝束不整	10				
實作時間內未完成作業	41			含更換錯誤	
登桿前，安全措施未作	每項 5			安全帶、補助繩、環境及踢土	
安全措施不當	每項 3				
登桿時，通繩打死結	10				
身上佩戴之金屬物未取下	41				
未穿橡皮肩套及絕緣登桿鞋即行登桿作業	41				
雙手握腳踏釘登桿	15				
安全帶掛鉤鉤口向內或掛桿帶扭轉	每次 10				
掩蔽作業位置不當（含掛桿帶或補助繩）	每次 5				
作業時，未使用補助繩	20				
通繩或工具袋掛放不當	每次 5				
頭部離活線一公尺處，未戴橡皮手套	25				
未戴橡皮手套即行掩蔽作業	41				
身體碰觸活線	41				
穿設橡皮線管施工法錯誤	10				
掩蔽作業中橡皮護具掉落	每次 20				
作業中不安全行為【含解(紮)紮線(帶)轉身時未配合掩蔽線管】或位置不當	每次 10				
礙子未經掩蔽，伸手至橫擔另側作業	每次 20				
掩蔽或拆除掩蔽順序錯誤	15				
掩蔽不當露出活線	20				
掩蔽不確實致橡皮護具脫落	每件 15				
橡皮護具放置於帆布袋方式不當	5				
工具使用不當	每項 5				
物件掉落	每次 5				
螺帽未旋緊	每只 10				
礙子紮線不良	每只 10				
施工不慎損壞器材	30				
擅自攜帶規定以外之工具進場使用	41				
桿下協助工作未盡職	5~20				
協助工作時向桿上人員示意或指導作業方法	每次 21				
評分基數	100 分	扣分合計	前頁：	本頁：	合計：
評審結果	<input type="checkbox"/> 及格 <input type="checkbox"/> 不及格	得分合計	分（表一之一與表一之二合併計分）		
評分要點	1. 評審項目扣分標準未說明每項、只、次及件扣分者，以一整體計。 2. 活線含高壓線及中性線。				
監評人員簽名		監評長簽名			

配電線路裝修乙級技術士技能檢定第一站評審表（二之一）

姓 名		准 考 證 號 碼		檢 定 號 碼	
試 題 二	6.6/11.4kV 三相四線式開 Y 單終端線路懸垂礙子一組不良，活線更換作業				
檢 定 項 目	橡皮護具檢查				
檢 定 日 期	年	月	日	實 作 時 間	7 分鐘
評 審 項 目	扣 分 標 準	扣 減 項 次	扣 減 分 數	備 註	
裝束不整	10				
實作時間內未完成作業	41				
羊皮手套未檢查	5				
橡皮手套未作空氣試驗	41				
橡皮手套表面檢查及指縫檢查不確實	每只 10				
橡皮肩套表面張力檢查不確實	5				
橡皮線管表面及內部檢查不確實	每條 5				
橡皮毯張力試驗及捲角檢查不確實	每張 5			應檢查二面	
橡皮橫擔套表面張力檢查不確實	每只 5				
橡皮礙子套檢查不確實	每只 5				
橡皮跳線管表面及內部檢查不確實	每條 5				
絕緣鞋檢查不確實	5				
腳踩帆布	每次 3				
本頁扣分	分（表二之一與表二之二合併計分）				

配電線路裝修乙級技術士技能檢定第一站評審表（二之二）

姓 名		准 考 證 號 碼		檢 定 號 碼	
試 題 二	6.6/11.4kV 三相四線式開 Y 單終端線路懸垂礙子一組不良，活線更換作業				
檢 定 項 目	活線更換懸垂礙子				
檢 定 日 期	年	月	日	實 作 時 間	更換：28 分鐘；拆除 7 分鐘
評 審 項 目	扣分標準		扣減項次	扣減分數	備 註
裝束不整	10				
實作時間內未完成作業	41				含更換錯誤
登桿前，安全措施未作	每項 5				安全帶、補助繩、環境及踢土
安全措施不當	每項 3				
登桿時，通繩打死結	10				
身上佩戴之金屬物未取下	41				
未穿橡皮肩套及絕緣登桿鞋即行登桿作業	41				
雙手握腳踏釘登桿	15				
安全帶掛鉤鉤口向內或掛桿帶扭轉	每次 10				
工作位置（含掛桿帶或補助繩）不當	每次 5				
作業時，未使用補助繩	20				
通繩或工具袋掛放不當	每次 5				
頭部離活線 1 公尺處，未戴橡皮手套	25				
未戴橡皮手套即行掩蔽作業	41				
身體碰觸活線	41				
穿設橡皮線管施工法錯誤	10				
掩蔽作業中橡皮護具掉落	每次 20				
作業中不安全行為或位置不當	每次 10				
掩蔽或拆除掩蔽順序錯誤	15				
掩蔽不當露出活線	20				
掩蔽不確實致橡皮護具脫落	每件 15				
橡皮護具放置於帆布袋方式不當	5				
工具使用不當	每項 5				
物件掉落	每次 5				
拉線夾板跳線側方向裝置錯誤	10				
未插插梢	10				
施工不慎損壞器材	30				
擅自攜帶規定以外之工具進場使用	41				
桿下協助工作未盡職	10				
協助工作時向桿上人員示意或指導作業方法	每次 21				
評分基數	100 分		扣分合計	前頁：	本頁：
評審結果	<input type="checkbox"/> 及格 <input type="checkbox"/> 不及格		得分合計	合計：	
評分要點	1. 評審項目扣分標準未說明每項、只、次及件扣分者，以一整體計。 2. 活線含高壓線及中性線。				
監評人員 簽 名			監 評 長 簽 名		

配電線路裝修乙級技術士技能檢定第二站評審表

姓 名		准 考 證 號 碼		檢 定 號 碼	
試 題 一	配電變壓器 V-V 結線，低壓三相三線 220V 動力用之結線				
檢 定 日 期	年	月	日	實 作 時 間	60 分鐘
評 審 項 目	扣分標準		扣減項次	扣減分數	備 註
裝束不整	10				
實作時間內未完成作業	41				
結線錯誤	41				
未經檢電、掛接地線即行碰觸導線	41				
檢電或裝、拆掛接地線之順序錯誤	每次 20				
檢電或掛接地線不確實	每項 20				
檢電筆設定電壓檔錯誤	20				
登桿前，安全措施不當或未作	每項 5				安全帶、補助繩、環境及鞋底污泥踢除
工作位置（含掛桿帶或補助繩）不當	每次 5				
桿上作業時，未使用補助繩	20				
隨身工具放置於設備或線路上	每次 5				
物件掉落	每次 5				
熔絲鏈開關負載側端子螺帽未鎖緊	每只 10				
變壓器一、二次端子或接地端子螺帽未鎖緊	每只 10				
低壓線被二次引下線拉成彎曲	每條 10				
二次引下線繫線不密或不緊 3 匝以上	每處 5				
二次引下線繫線處長度不符規定	每處 5				
PVC 線去皮時傷及導線	每條 5				
二次側導線由下而上穿入端子	每條 5				
一、二次引下線扭曲	每條 5				
結線結果有短路之虞者	20				
現場雜物未清理	5				
施工不慎損壞器材	20				
檢定中，參閱相關資料	20				
評分基數	100 分		扣分合計		
評審結果	<input type="checkbox"/> 及格 <input type="checkbox"/> 不及格		得分合計		
評分要點	1. 評審項目扣分標準未說明每次、項、只、處及條扣分者，以一整體計。 2. 應聯結之接地線、外殼、中性線及系統或設備接地等連結未完成者，以未完成作業計。				
監評人員 簽 名			監 評 長 簽 名		

配電線路裝修乙級技術士技能檢定第二站評審表

姓 名		准 考 證 號 碼		檢 定 號 碼	
試 題 二	配電變壓器開 Y 結線，低壓三相三線 220V 動力用之結線				
檢 定 日 期	年	月	日	實 作 時 間	60 分鐘
評 審 項 目	扣分標準		扣減項次	扣減分數	備 註
裝束不整	10				
實作時間內未完成作業	41				
結線錯誤	41				
未經檢電、掛接地線即行碰觸導線	41				
檢電或裝、拆掛接地線之順序錯誤	每次 20				
檢電或掛接地線不確實	每項 20				
檢電筆設定電壓檔錯誤	20				
登桿前，安全措施不當或未作	每項 5				安全帶、補助繩、環境及鞋底污泥踢除
工作位置（含掛桿帶或補助繩）不當	每次 5				
桿上作業時，未使用補助繩	20				
隨身工具放置於設備或線路上	每次 5				
物件掉落	每次 5				
熔絲鏈開關負載側端子螺帽未鎖緊	每只 10				
變壓器一、二次端子或接地端子螺帽未鎖緊	每只 10				
低壓線被二次引下線拉成彎曲	每條 10				
二次引下線繫線不密或不緊 3 匝以上	每處 5				
二次引下線繫線處長度不符規定	每處 5				
PVC 線去皮時傷及導線	每條 5				
二次側導線由下而上穿入端子	每條 5				
一、二次引下線扭曲	每條 5				
結線結果有短路之虞者	20				
現場雜物未清理	5				
施工不慎損壞器材	20				
檢定中，參閱相關資料	20				
評分基數	100 分		扣分合計		
評審結果	<input type="checkbox"/> 及格 <input type="checkbox"/> 不及格		得分合計		
評分要點	1. 評審項目扣分標準未說明每次、項、只、處及條扣分者，以一整體計。 2. 應聯結之接地線、外殼、中性線及系統或設備接地等連結未完成者，以未完成作業計。				
監評人員 簽 名			監 評 長 簽 名		

配電線路裝修乙級技術士技能檢定第二站評審表

姓 名		准 考 證 號		檢 定 碼	
試 題 三	配電變壓器△-△結線，低壓三相三線 220V 動力用之結線				
檢 定 日 期	年	月	日	實 作 時 間	60 分鐘
評 審 項 目	扣分標準		扣減項次	扣減分數	備 註
裝束不整	10				
實作時間內未完成作業	41				
結線錯誤	41				
未經檢電、掛接地線即行碰觸導線	41				
檢電或裝、拆掛接地線之順序錯誤	每次 20				
檢電或掛接地線不確實	每項 20				
檢電筆設定電壓檔錯誤	20				
登桿前，安全措施不當或未作	每項 5				安全帶、補助繩、環境及鞋底污泥踢除
工作位置（含掛桿帶或補助繩）不當	每次 5				
桿上作業時，未使用補助繩	20				
隨身工具放置於設備或線路上	每次 5				
物件掉落	每次 5				
熔絲鏈開關負載側端子螺帽未鎖緊	每只 10				
變壓器一、二次端子或接地端子螺帽未鎖緊	每只 10				
低壓線被二次引下線拉成彎曲	每條 10				
二次引下線紮線不密或不緊 3 匝以上	每處 5				
二次引下線紮線處長度不符規定	每處 5				
PVC 線去皮時傷及導線	每條 5				
二次側導線由下而上穿入端子	每條 5				
一、二次引下線扭曲	每條 5				
結線結果有短路之虞者	20				
現場雜物未清理	5				
施工不慎損壞器材	20				
檢定中，參閱相關資料	20				
評分基數	100 分		扣分合計		
評審結果	<input type="checkbox"/> 及格 <input type="checkbox"/> 不及格		得分合計		
評分要點	1. 評審項目扣分標準未說明每次、項、只、處及條扣分者，以一整體計。 2. 應聯結之接地線、外殼、中性線及系統或設備接地等連結未完成者，以未完成作業計。				
監評人員簽名			監評長簽名		

配電線路裝修乙級技術士技能檢定第二站評審表

姓 名		准 考 證 號		檢 定 碼	
試 題 四	配電變壓器 Y-△結線，低壓三相三線 220V 動力用之結線				
檢 定 日 期	年	月	日	實 作 時 間	60 分鐘
評 審 項 目	扣分標準		扣減項次	扣減分數	備 註
裝束不整	10				
實作時間內未完成作業	41				
結線錯誤	41				
未經檢電、掛接地線即行碰觸導線	41				
檢電或裝、拆掛接地線之順序錯誤	每次 20				
檢電或掛接地線不確實	每項 20				
檢電筆設定電壓檔錯誤	20				
登桿前，安全措施不當或未作	每項 5				安全帶、補助繩、環境及鞋底污泥踢除
工作位置（含掛桿帶或補助繩）不當	每次 5				
桿上作業時，未使用補助繩	20				
隨身工具放置於設備或線路上	每次 5				
物件掉落	每次 5				
熔絲鏈開關負載側端子螺帽未鎖緊	每只 10				
變壓器一、二次端子或接地端子螺帽未鎖緊	每只 10				
低壓線被二次引下線拉成彎曲	每條 10				
二次引下線繫線不密或不緊 3 匝以上	每處 5				
二次引下線繫線處長度不符規定	每處 5				
PVC 線去皮時傷及導線	每條 5				
二次側導線由下而上穿入端子	每條 5				
一、二次引下線扭曲	每條 5				
結線結果有短路之虞者	20				
現場雜物未清理	5				
施工不慎損壞器材	20				
檢定中，參閱相關資料	20				
評分基數	100 分		扣分合計		
評審結果	<input type="checkbox"/> 及格 <input type="checkbox"/> 不及格		得分合計		
評分要點	1. 評審項目扣分標準未說明每次、項、只、處及條扣分者，以一整體計。 2. 應聯結之接地線、外殼、中性線及系統或設備接地等連結未完成者，以未完成作業計。				
監評人員簽名			監評長簽名		

配電線路裝修乙級技術士技能檢定第二站評審表

姓名		准考證號		檢定碼	
試題	五 配電變壓器 V-V 結線，低壓三相四線 110/220V 燈力併供之結線				
檢定日期	年	月	日	實作時間	60 分鐘
評審項目	扣分標準	扣減項次	扣減分數	備註	
裝束不整	10				
實作時間內未完成作業	41				
結線錯誤	41				
未經檢電、掛接地線即行碰觸導線	41				
檢電或裝、拆掛接地線之順序錯誤	每次 20				
檢電或掛接地線不確實	每項 20				
檢電筆設定電壓檔錯誤	20				
登桿前，安全措施不當或未作	每項 5			安全帶、補助繩、環境及鞋底污泥踢除	
工作位置（含掛桿帶或補助繩）不當	每次 5				
桿上作業時，未使用補助繩	20				
隨身工具放置於設備或線路上	每次 5				
物件掉落	每次 5				
熔絲鏈開關負載側端子螺帽未鎖緊	每只 10				
變壓器一、二次端子或接地端子螺帽未鎖緊	每只 10				
低壓線被二次引下線拉成彎曲	每條 10				
二次引下線紮線不密或不緊 3 匝以上	每處 5				
二次引下線紮線處長度不符規定	每處 5				
PVC 線去皮時傷及導線	每條 5				
二次側導線由下而上穿入端子	每條 5				
一、二次引下線扭曲	每條 5				
結線結果有短路之虞者	20				
現場雜物未清理	5				
施工不慎損壞器材	20				
檢定中，參閱相關資料	20				
評分基數	100 分	扣分合計			
評審結果	<input type="checkbox"/> 及格 <input type="checkbox"/> 不及格	得分合計			
評分要點	1. 評審項目扣分標準未說明每次、項、只、處及條扣分者，以一整體計。 2. 應聯結之接地線、外殼、中性線及系統或設備接地等連結未完成者，以未完成作業計。				
監評人員簽名		監評長簽名			

配電線路裝修乙級技術士技能檢定第二站評審表

姓名		准考證號		檢定碼	
試題六	配電變壓器開 Y 結線，低壓三相四線 110/220V 燈力併供之結線				
檢定日期	年	月	日	實作時間	60 分鐘
評審項目	扣分標準	扣減項次	扣減分數	備註	
裝束不整	10				
實作時間內未完成作業	41				
結線錯誤	41				
未經檢電、掛接地線即行碰觸導線	41				
檢電或裝、拆掛接地線之順序錯誤	每次 20				
檢電或掛接地線不確實	每項 20				
檢電筆設定電壓檔錯誤	20				
登桿前，安全措施不當或未作	每項 5			安全帶、補助繩、環境及鞋底污泥踢除	
工作位置（含掛桿帶或補助繩）不當	每次 5				
桿上作業時，未使用補助繩	20				
隨身工具放置於設備或線路上	每次 5				
物件掉落	每次 5				
熔絲鏈開關負載側端子螺帽未鎖緊	每只 10				
變壓器一、二次端子或接地端子螺帽未鎖緊	每只 10				
低壓線被二次引下線拉成彎曲	每條 10				
二次引下線紮線不密或不緊 3 匝以上	每處 5				
二次引下線紮線處長度不符規定	每處 5				
PVC 線去皮時傷及導線	每條 5				
二次側導線由下而上穿入端子	每條 5				
一、二次引下線扭曲	每條 5				
結線結果有短路之虞者	20				
現場雜物未清理	5				
施工不慎損壞器材	20				
檢定中，參閱相關資料	20				
評分基數	100 分	扣分合計			
評審結果	<input type="checkbox"/> 及格 <input type="checkbox"/> 不及格	得分合計			
評分要點	1. 評審項目扣分標準未說明每次、項、只、處及條扣分者，以一整體計。 2. 應聯結之接地線、外殼、中性線及系統或設備接地等連結未完成者，以未完成作業計。				
監評人員簽名		監評長簽名			

配電線路裝修乙級技術士技能檢定第二站評審表

姓 名		准 考 證 號		檢 定 碼	
試 題 七	配電變壓器△-Y 結線，低壓三相四線 220/380V 燈力併供之結線				
檢 定 日 期	年	月	日	實 作 時 間	60 分鐘
評 審 項 目	扣分標準		扣減項次	扣減分數	備 註
裝束不整	10				
實作時間內未完成作業	41				
結線錯誤	41				
未經檢電、掛接地線即行碰觸導線	41				
檢電或裝、拆掛接地線之順序錯誤	每次 20				
檢電或掛接地線不確實	每項 20				
檢電筆設定電壓檔錯誤	20				
登桿前，安全措施不當或未作	每項 5				安全帶、補助繩、環境及鞋底污泥踢除
工作位置（含掛桿帶或補助繩）不當	每次 5				
桿上作業時，未使用補助繩	20				
隨身工具放置於設備或線路上	每次 5				
物件掉落	每次 5				
熔絲鏈開關負載側端子螺帽未鎖緊	每只 10				
變壓器一、二次端子或接地端子螺帽未鎖緊	每只 10				
低壓線被二次引下線拉成彎曲	每條 10				
二次引下線紮線不密或不緊 3 匝以上	每處 5				
二次引下線紮線處長度不符規定	每處 5				
PVC 線去皮時傷及導線	每條 5				
二次側導線由下而上穿入端子	每條 5				
一、二次引下線扭曲	每條 5				
結線結果有短路之虞者	20				
現場雜物未清理	5				
施工不慎損壞器材	20				
檢定中，參閱相關資料	20				
評分基數	100 分		扣分合計		
評審結果	<input type="checkbox"/> 及格 <input type="checkbox"/> 不及格		得分合計		
評分要點	1. 評審項目扣分標準未說明每次、項、只、處及條扣分者，以一整體計。 2. 應聯結之接地線、外殼、中性線及系統或設備接地等連結未完成者，以未完成作業計。				
監評人員簽名			監評長簽名		

配電線路裝修乙級技術士技能檢定第二站評審表

姓 名		准 考 證 號		檢 定 碼	
試 題 八	配電變壓器 Y-Y 結線，低壓三相四線 220/380V 燈力併供之結線				
檢 定 日 期	年	月	日	實 作 時 間	60 分鐘
評 審 項 目	扣分標準		扣減項次	扣減分數	備 註
裝束不整	10				
實作時間內未完成作業	41				
結線錯誤	41				
未經檢電、掛接地線即行碰觸導線	41				
檢電或裝、拆掛接地線之順序錯誤	每次 20				
檢電或掛接地線不確實	每項 20				
檢電筆設定電壓檔錯誤	20				
登桿前，安全措施不當或未作	每項 5				安全帶、補助繩、環境及鞋底污泥踢除
工作位置（含掛桿帶或補助繩）不當	每次 5				
桿上作業時，未使用補助繩	20				
隨身工具放置於設備或線路上	每次 5				
物件掉落	每次 5				
熔絲鏈開關負載側端子螺帽未鎖緊	每只 10				
變壓器一、二次端子或接地端子螺帽未鎖緊	每只 10				
低壓線被二次引下線拉成彎曲	每條 10				
二次引下線紮線不密或不緊 3 匝以上	每處 5				
二次引下線紮線處長度不符規定	每處 5				
PVC 線去皮時傷及導線	每條 5				
二次側導線由下而上穿入端子	每條 5				
一、二次引下線扭曲	每條 5				
結線結果有短路之虞者	20				
現場雜物未清理	5				
施工不慎損壞器材	20				
檢定中，參閱相關資料	20				
評分基數	100 分		扣分合計		
評審結果	<input type="checkbox"/> 及格 <input type="checkbox"/> 不及格		得分合計		
評分要點	1. 評審項目扣分標準未說明每次、項、只、處及條扣分者，以一整體計。 2. 應聯結之接地線、外殼、中性線及系統或設備接地等連結未完成者，以未完成作業計。				
監評人員 簽 名			監 評 長 簽 名		

配電線路裝修乙級技術士技能檢定第二站評審表

姓 名		准 考 證 號		檢 定 碼	
試 題 九	配電變壓器與 110V 點滅器，220V 控制開關及 220V 路燈之結線				
檢 定 日 期	年	月	日	實 作 時 間	60 分鐘
評 審 項 目	扣分標準		扣減項次	扣減分數	備 註
裝束不整	10				
實作時間內未完成作業	41				
結線錯誤	41				
未經檢電、掛接地線即行碰觸導線	41				
檢電或裝、拆掛接地線之順序錯誤	每次 20				
檢電或掛接地線不確實	每項 20				
檢電筆設定電壓檔錯誤	20				
登桿前，安全措施不當或未作	每項 5				安全帶、補助繩、環境及鞋底污泥踢除
工作位置（含掛桿帶或補助繩）不當	每次 5				
桿上作業時，未使用補助繩	20				
隨身工具放置於設備或線路上	每次 5				
物件掉落	每次 5				
熔絲鏈開關負載側端子螺帽未鎖緊	每只 10				
變壓器一、二次端子或接地端子螺帽未鎖緊	每只 10				
低壓線被二次引下線拉成彎曲	每條 10				
二次引下線紮線不密或不緊 3 匝以上	每處 5				
二次引下線紮線處長度不符規定	每處 5				
點滅器或控制開關引接線紮接不符規定	每項處 5				含不緊或不密
PVC 線去皮時傷及導線	每條 5				
二次側導線由下而上穿入端子	每條 5				
一、二次引下線扭曲	每條 5				
結線結果有短路之虞者	20				
現場雜物未清理	5				
施工不慎損壞器材	20				
檢定中，參閱相關資料	20				
評分基數	100 分		扣分合計		
評審結果	<input type="checkbox"/> 及 格 <input type="checkbox"/> 不 及 格		得分合計		
評分要點	1. 評審項目扣分標準未說明每次、項、只、處及條扣分者，以一整體計。 2. 應聯結之接地線、外殼、中性線及系統或設備接地等連結未完成者，以未完成作業計。				
監評人員 簽 名			監 評 長 簽 名		

配電線路裝修乙級技術士技能檢定第二站評審表

姓 名		准 考 證 號		檢 定 碼	
試 題 十	配電變壓器與 220V 點滅器，220V 控制開關及 220V 路燈之結線				
檢 定 日 期	年	月	日	實 作 時 間	60 分鐘
評 審 項 目	扣分標準		扣減項次	扣減分數	備 註
裝束不整	10				
實作時間內未完成作業	41				
結線錯誤	41				
未經檢電、掛接地線即行碰觸導線	41				
檢電或裝、拆掛接地線之順序錯誤	每次 20				
檢電或掛接地線不確實	每項 20				
檢電筆設定電壓檔錯誤	20				
登桿前，安全措施不當或未作	每項 5				安全帶、補助繩、環境及鞋底污泥踢除
工作位置（含掛桿帶或補助繩）不當	每次 5				
桿上作業時，未使用補助繩	20				
隨身工具放置於設備或線路上	每次 5				
物件掉落	每次 5				
熔絲鏈開關負載側端子螺帽未鎖緊	每只 10				
變壓器一、二次端子或接地端子螺帽未鎖緊	每只 10				
低壓線被二次引下線拉成彎曲	每條 10				
二次引下線紮線不密或不緊 3 匝以上	每處 5				
二次引下線紮線處長度不符規定	每處 5				
點滅器或控制開關引接線紮接不符規定	每項處 5				含不緊或不密
PVC 線去皮時傷及導線	每條 5				
二次側導線由下而上穿入端子	每條 5				
一、二次引下線扭曲	每條 5				
結線結果有短路之虞者	20				
現場雜物未清理	5				
施工不慎損壞器材	20				
檢定中，參閱相關資料	20				
評分基數	100 分		扣分合計		
評審結果	<input type="checkbox"/> 及 格 <input type="checkbox"/> 不 及 格		得分合計		
評分要點	1. 評審項目扣分標準未說明每次、項、只、處及條扣分者，以一整體計。 2. 應聯結之接地線、外殼、中性線及系統或設備接地等連結未完成者，以未完成作業計。				
監評人員 簽 名			監 評 長 簽 名		

配電線路裝修乙級技術士技能檢定第二站評審表

姓 名		准 考 證 號		檢 定 碼	
試 題 十 一	配電變壓器與 110V 點滅器，110V 控制開關及 220V 路燈之結線				
檢 定 日 期	年	月	日	實 作 時 間	60 分鐘
評 審 項 目	扣分標準		扣減項次	扣減分數	備 註
裝束不整	10				
實作時間內未完成作業	41				
結線錯誤	41				
未經檢電、掛接地線即行碰觸導線	41				
檢電或裝、拆掛接地線之順序錯誤	每次 20				
檢電或掛接地線不確實	每項 20				
檢電筆設定電壓檔錯誤	20				
登桿前，安全措施不當或未作	每項 5				安全帶、補助繩、環境及鞋底污泥踢除
工作位置（含掛桿帶或補助繩）不當	每次 5				
桿上作業時，未使用補助繩	20				
隨身工具放置於設備或線路上	每次 5				
物件掉落	每次 5				
熔絲鏈開關負載側端子螺帽未鎖緊	每只 10				
變壓器一、二次端子或接地端子螺帽未鎖緊	每只 10				
低壓線被二次引下線拉成彎曲	每條 10				
二次引下線繫線不密或不緊 3 匝以上	每處 5				
二次引下線繫線處長度不符規定	每處 5				
點滅器或控制開關引接線繫接不符規定	每項處 5				含不緊或不密
PVC 線去皮時傷及導線	每條 5				
二次側導線由下而上穿入端子	每條 5				
一、二次引下線扭曲	每條 5				
結線結果有短路之虞者	20				
現場雜物未清理	5				
施工不慎損壞器材	20				
檢定中，參閱相關資料	20				
評分基數	100 分		扣分合計		
評審結果	<input type="checkbox"/> 及格 <input type="checkbox"/> 不及格		得分合計		
評分要點	1. 評審項目扣分標準未說明每次、項、只、處及條扣分者，以一整體計。 2. 應聯結之接地線、外殼、中性線及系統或設備接地等連結未完成者，以未完成作業計。				
監評人員 簽 名			監 評 長 簽 名		

配電線路裝修乙級技術士技能檢定第二站評審表

姓名	准考證號	檢定碼		
試題十二	配電變壓器與 220V 點滅器，110V 控制開關及 220V 路燈之結線			
檢定日期	年 月 日	實作時間	60 分鐘	
評審項目	扣分標準	扣減項次	扣減分數	備註
裝束不整	10			
實作時間內未完成作業	41			
結線錯誤	41			
未經檢電、掛接地線即行碰觸導線	41			
檢電或裝、拆掛接地線之順序錯誤	每次 20			
檢電或掛接地線不確實	每項 20			
檢電筆設定電壓檔錯誤	20			
登桿前，安全措施不當或未作	每項 5			安全帶、補助繩、環境及鞋底污泥踢除
工作位置（含掛桿帶或補助繩）不當	每次 5			
桿上作業時，未使用補助繩	20			
隨身工具放置於設備或線路上	每次 5			
物件掉落	每次 5			
熔絲鏈開關負載側端子螺帽未鎖緊	每只 10			
變壓器一、二次端子或接地端子螺帽未鎖緊	每只 10			
低壓線被二次引下線拉成彎曲	每條 10			
二次引下線繫線不密或不緊 3 匝以上	每處 5			
二次引下線繫線處長度不符規定	每處 5			
點滅器或控制開關引接線繫接不符規定	每項處 5			含不緊或不密
PVC 線去皮時傷及導線	每條 5			
二次側導線由下而上穿入端子	每條 5			
一、二次引下線扭曲	每條 5			
結線結果有短路之虞者	20			
現場雜物未清理	5			
施工不慎損壞器材	20			
檢定中，參閱相關資料	20			
評分基數	100 分	扣分合計		
評審結果	<input type="checkbox"/> 及格 <input type="checkbox"/> 不及格	得分合計		
評分要點	1. 評審項目扣分標準未說明每次、項、只、處及條扣分者，以一整體計。 2. 應聯結之接地線、外殼、中性線及系統或設備接地等連結未完成者，以未完成作業計。			
監評人員簽名		監評長簽名		

配電線路裝修乙級技術士技能檢定第三站評審表

姓 名		准 考 證 號 碼		檢 定 號 碼	
試 題 一	6.6/11.4kV 三相四線式直線與分歧橫擔裝桿及拆除				
檢 定 日 期	年 月 日	實 作 時 間	裝桿 45 分鐘；拆除 25 分鐘		
評 審 項 目	扣 分 標 準	扣 減 項 次	扣 減 分 數	備 註	
裝束不整	10				
登桿前，安全措施未作	每項 5			安全帶、補助繩、環境及鞋底污泥踢除	
安全措施不當	每項 3				
登桿時，通繩打死結	10				
雙手握腳踏釘登桿	15				
安全帶掛鉤鉤口向內或掛桿帶扭轉	每次 10				
工作位置（含掛桿帶或補助繩）不當	每次 5				
作業時，未使用補助繩	20				
通繩或工具袋掛放不當	每次 5				
物件掉落	每次 5				
工具使用不當	每種 5				
裝桿未配合電源、道路及分歧方向	41				
各項材料裝置於電桿孔位錯誤	41				
雙抱橫擔間距不當	10				
裝腳礙子裝置錯誤	每只 10				
裝腳礙子頂溝不正	每只 5				
懸垂礙子裝置不正	每處 5				
拉線夾板跳線引向錯誤	每只 5				
裝設懸垂礙子未使用 U 型軋頭	每只 5				
低壓線架裝設不正	每只 5				
軸型礙子裝設錯誤	每只 5				
墊圈缺裝或多裝	每只 5				
螺栓裝設方向錯誤	每支 5				
螺帽未旋緊	每只 10				
施工不慎損壞器材	30				
應拆除之器材留置桿上 (無法拆除之腳踏釘除外)	41				
擅自攜帶規定以外之工具進場使用	41				
未完成作業	41				
桿下協助工作未盡職	5~20				
協助工作時向桿上人員示意或指導作業方法	每次 21				
評 分 基 數	100 分	扣 分 合 計			
評 審 結 果	<input type="checkbox"/> 及 格 <input type="checkbox"/> 不 及 格	得 分 合 計			
評 分 要 點	1. 裝束之服裝部分為穿著棉質長袖工作服並打綁腿或褲管塞入長統鞋內。 2. 安全措施包括安全帶檢查、補助繩檢查、桿邊檢除危險物及踢除鞋底污泥等。 3. 安全帶掛桿以上仰約 5°為宜。 4. 評審項目扣分標準未說明每項、次、種、只及支扣分者，以一整體計。 5. 裝設物鬆動而影響功能者，視同未完成作業。				
監評人員 簽 名		監評長 簽 名			

配電線路裝修乙級技術士技能檢定第三站評審表

姓 名	准 考 證 號	檢 定 號	備 註
試 題 二	6.6/11.4kV 三相四線式雙終端橫擔及低壓單相三線式雙終端裝桿及拆除		
檢 定 日 期	年 月 日	實 作 時 間	裝桿 45 分鐘；拆除 25 分鐘
評 審 項 目	扣 分 標 準	扣 減 項 次	扣 減 分 數
裝束不整	10		
登桿前，安全措施未作	每項 5		安全帶、補助繩、環境及鞋底污泥踢除
安全措施不當	每項 3		
登桿時，通繩打死結	10		
雙手握腳踏釘登桿	15		
安全帶掛鉤鉤口向內或掛桿帶扭轉	每次 10		
工作位置（含掛桿帶或補助繩）不當	每次 5		
作業時，未使用補助繩	20		
通繩或工具袋掛放不當	每次 5		
物件掉落	每次 5		
工具使用不當	每種 5		
裝桿未配合電源、道路及分歧方向	41		
各項材料裝置於電桿孔位錯誤	41		
雙抱橫擔間距不當	10		
裝腳礙子裝置錯誤	每只 10		
裝腳礙子頂溝不正	每只 5		
懸垂礙子裝置不正	每處 5		
拉線夾板跳線引向錯誤	每只 5		
裝設懸垂礙子未使用 U 型軋頭	每只 5		
低壓線架裝設不正	每只 5		
軸型礙子裝設錯誤	每只 5		
墊圈缺裝或多裝	每只 5		
螺栓或橫擔押裝設方向錯誤	每支 5		
螺帽未旋緊	每只 10		
施工不慎損壞器材	30		
應拆除之器材留置桿上 (無法拆除之腳踏釘除外)	41		
擅自攜帶規定以外之工具進場使用	41		
未完成作業	41		
桿下協助工作未盡職	5~20		
協助工作時向桿上人員示意或指導作業方法	每次 21		
評 分 基 數	100 分	扣 分 合 計	
評 審 結 果	<input type="checkbox"/> 及 格 <input type="checkbox"/> 不 及 格	得 分 合 計	
評 分 要 點	1. 之服裝部分為穿著棉質長袖工作服並打綁腿或褲管塞入長統鞋內。 2. 安全措施包括安全帶檢查、補助繩檢查、桿邊檢除危險物及踢除鞋底污泥等。 3. 安全帶掛桿以上仰約 5° 為宜。 4. 評審項目扣分標準未說明每項、次、種、只及支扣分者，以一整體計。 5. 裝設物鬆動而影響功能者，視同未完成作業。		
監評人員 簽 名		監評長 簽 名	

配電線路裝修乙級技術士技能檢定第三站評審表

姓 名	准 考 證 號	檢 定 碼	
試 題 三	6.6/11.4kV 三相四線式伸出型小轉彎橫擔及低壓單相三線伸出式裝桿及拆除		
檢 定 日 期	年 月 日	實 作 時 間	裝桿 45 分鐘；拆除 25 分鐘
評 審 項 目	扣 分 標 準	扣 減 項 次	扣 減 分 數
裝束不整	10		
登桿前，安全措施未作	每項 5		安全帶、補助繩、環境及鞋底污泥踢除
安全措施不當	每項 3		
登桿時，通繩打死結	10		
雙手握腳踏釘登桿	15		
安全帶掛鉤鉤口向內或掛桿帶扭轉	每次 10		
工作位置（含掛桿帶或補助繩）不當	每次 5		
作業時，未使用補助繩	20		
通繩或工具袋掛放不當	每次 5		
物件掉落	每次 5		
工具使用不當	每種 5		
裝桿未配合電源、道路及分歧方向	41		
各項材料裝置於電桿孔位錯誤	41		
雙抱橫擔間距不當	10		
裝腳礙子裝置錯誤	每只 10		
裝腳礙子頂溝不正	每只 5		
伸出鐵架裝設不正	每只 5		
軸型礙子裝設錯誤	每只 5		
墊圈缺裝或多裝	每只 5		
螺栓或橫擔押裝設方向錯誤	每支 5		
螺帽未旋緊	每只 10		
施工不慎損壞器材	30		
應拆除之器材留置桿上 (無法拆除之腳踏釘除外)	41		
擅自攜帶規定以外之工具進場使用	41		
未完成作業	41		
桿下協助工作未盡職	5~20		
協助工作時向桿上人員示意或指導作業方法	每次 21		
評 分 基 數	100 分	扣 分 合 計	
評 審 結 果	<input type="checkbox"/> 及 格 <input type="checkbox"/> 不 及 格	得 分 合 計	
評 分 要 點	1. 裝束之服裝部分為穿著棉質長袖工作服並打綁腿或褲管塞入長統鞋內。 2. 安全措施包括安全帶檢查、補助繩檢查、桿邊檢除危險物及踢除鞋底污泥等。 3. 安全帶掛桿以上仰約 5° 為宜。 4. 評審項目扣分標準未說明每項、次、種、只及支扣分者，以一整體計。 5. 裝設物鬆動而影響功能者，視同未完成作業。		
監 評 人 員 簽 名		監 評 長 簽 名	

配電線路裝修乙級技術士技能檢定第三站評審表

姓 名	准 考 證 號	檢 定 碼		
試 題 四	6.6/11.4kV 三相四線式桿頂式雙終端橫擔裝桿及拆除			
檢 定 日 期	年 月 日	實 作 時 間	裝桿 45 分鐘；拆除 25 分鐘	
評 審 項 目	扣分標準	扣減項次	扣減分數	備 註
裝束不整	10			
登桿前，安全措施未作	每項 5			安全帶、補助繩、環境及鞋底污泥踢除
安全措施不當	每項 3			
登桿時，通繩打死結	10			
雙手握腳踏釘登桿	15			
安全帶掛鉤鉤口向內或掛桿帶扭轉	每次 10			
工作位置（含掛桿帶或補助繩）不當	每次 5			
作業時，未使用補助繩	20			
通繩或工具袋掛放不當	每次 5			
物件掉落	每次 5			
工具使用不當	每種 5			
裝桿未配合電源、道路及分歧方向	41			
各項材料裝置於電桿孔位錯誤	41			
雙抱橫擔間距不當	10			
裝腳礙子裝置錯誤	每只 10			
裝腳礙子頂溝不正	每只 5			
懸垂礙子裝置不正	每處 5			
拉線夾板跳線引向錯誤	每只 5			
裝設懸垂礙子未使用 U 型軋頭	每只 5			
低壓線架裝設不正	每只 5			
軸型礙子裝設錯誤	每只 5			
墊圈缺裝或多裝	每只 5			
螺栓或橫擔押裝設方向錯誤	每支 5			
螺帽未旋緊	每只 10			
施工不慎損壞器材	30			
應拆除之器材留置桿上 (無法拆除之腳踏釘除外)	41			
擅自攜帶規定以外之工具進場使用	41			
未完成作業	41			
桿下協助工作未盡職	5~20			
協助工作時向桿上人員示意或指導作業方法	每次 21			
評 分 基 數	100 分	扣分合計		
評 審 結 果	<input type="checkbox"/> 及 格 <input type="checkbox"/> 不 及 格	得分合計		
評 分 要 點	1. 裝束之服裝部分為穿著棉質長袖工作服並打綁腿或褲管塞入長統鞋內。 2. 安全措施包括安全帶檢查、補助繩檢查、桿邊檢除危險物及踢除鞋底污泥等。 3. 安全帶掛桿以上仰約 5° 為宜。 4. 評審項目扣分標準未說明每項、次、種、只及支扣分者，以一整體計。 5. 裝設物鬆動而影響功能者，視同未完成作業。			
監評人員 簽 名		監評長 簽 名		

配電線路裝修乙級技術士技能檢定第三站評審表

姓名	准考證號	檢定碼	備註
試題五	6.6/11.4kV 三相四線式伸出型雙終端橫擔裝桿及拆除		
檢定日期	年 月 日	實作時間	裝桿 45 分鐘；拆除 25 分鐘
評審項目	扣分標準	扣減項次	扣減分數
裝束不整	10		
登桿前，安全措施未作	每項 5		安全帶、補助繩、環境及鞋底污泥踢除
安全措施不當	每項 3		
登桿時，通繩打死結	10		
雙手握腳踏釘登桿	15		
安全帶掛鉤鉤口向內或掛桿帶扭轉	每次 10		
工作位置（含掛桿帶或補助繩）不當	每次 5		
作業時，未使用補助繩	20		
通繩或工具袋掛放不當	每次 5		
物件掉落	每次 5		
工具使用不當	每種 5		
裝桿未配合電源、道路及分歧方向	41		
各項材料裝置於電桿孔位錯誤	41		
雙抱橫擔間距不當	10		
裝腳礙子裝置錯誤	每只 10		
裝腳礙子頂溝不正	每只 5		
懸垂礙子裝置不正	每處 5		
拉線夾板跳線引向錯誤	每只 5		
裝設懸垂礙子未使用 U 型軋頭	每只 5		
低壓線架裝設不正	每只 5		
軸型礙子裝設錯誤	每只 5		
墊圈缺裝或多裝	每只 5		
螺栓或橫擔押裝設方向錯誤	每支 5		
螺帽未旋緊	每只 10		
施工不慎損壞器材	30		
應拆除之器材留置桿上（無法拆除之腳踏釘除外）	41		
擅自攜帶規定以外之工具進場使用	41		
未完成作業	41		
桿下協助工作未盡職	5~20		
協助工作時向桿上人員示意或指導作業方法	每次 21		
評分基數	100 分	扣分合計	
評審結果	<input type="checkbox"/> 及格 <input type="checkbox"/> 不及格	得分合計	
評分要點	1. 裝束之服裝部分為穿著棉質長袖工作服並打綁腿或褲管塞入長統鞋內。 2. 安全措施包括安全帶檢查、補助繩檢查、桿邊檢除危險物及踢除鞋底污泥等。 3. 安全帶掛桿以上仰約 5° 為宜。 4. 評審項目扣分標準未說明每項、次、種、只及支扣分者，以一整體計。 5. 裝設物鬆動而影響功能者，視同未完成作業。		
監評人員簽名		監評長簽名	

配電線路裝修乙級技術士技能檢定第三站評審表

姓名	准考證號	檢定號碼		
試題六	6.6/11.4kV 三相四線式伸出型直線與分歧橫擔裝桿及拆除			
檢定日期	年 月 日	實作時間	裝桿 45 分鐘；拆除 25 分鐘	
評審項目	扣分標準	扣減項次	扣減分數	備註
裝束不整	10			
登桿前，安全措施未作	每項 5			安全帶、補助繩、環境及鞋底污泥踢除
安全措施不當	每項 3			
登桿時，通繩打死結	10			
雙手握腳踏釘登桿	15			
安全帶掛鉤鉤口向內或掛桿帶扭轉	每次 10			
工作位置（含掛桿帶或補助繩）不當	每次 5			
作業時，未使用補助繩	20			
通繩或工具袋掛放不當	每次 5			
物件掉落	每次 5			
工具使用不當	每種 5			
裝桿未配合電源、道路及分歧方向	41			
各項材料裝置於電桿孔位錯誤	41			
雙抱橫擔間距不當	10			
裝腳礙子裝置錯誤	每只 10			
裝腳礙子頂溝不正	每只 5			
懸垂礙子裝置不正	每處 5			
拉線夾板跳線引向錯誤	每只 5			
裝設懸垂礙子未使用 U 型軋頭	每只 5			
低壓線架裝設不正	每只 5			
軸型礙子裝設錯誤	每只 5			
墊圈缺裝或多裝	每只 5			
螺栓或橫擔押裝設方向錯誤	每支 5			
螺帽未旋緊	每只 10			
施工不慎損壞器材	30			
應拆除之器材留置桿上 (無法拆除之腳踏釘除外)	41			
擅自攜帶規定以外之工具進場使用	41			
未完成作業	41			
桿下協助工作未盡職	5~20			
協助工作時向桿上人員示意或指導作業方法	每次 21			
評分基數	100 分	扣分合計		
評審結果	<input type="checkbox"/> 及格 <input type="checkbox"/> 不及格	得分合計		
評分要點	1. 裝束之服裝部分為穿著棉質長袖工作服並打綁腿或褲管塞入長統鞋內。 2. 安全措施包括安全帶檢查、補助繩檢查、桿邊檢除危險物及踢除鞋底污泥等。 3. 安全帶掛桿以上仰約 5° 為宜。 4. 評審項目扣分標準未說明每項、次、種、只及支扣分者，以一整體計。 5. 裝設物鬆動而影響功能者，視同未完成作業。			
監評人員 簽名		監評長 簽名		

肆、配電線路裝修乙級技術士技能檢定術科測試時間配當表

時間	程序
7：30	監評人員監評前協調會議並推選監評長後，依規定配置評審工作。 應檢人報到（請執通知單及身分證或其他法定證明文件供核對）。
8：00	集合全體應檢人員、點名與核對相片。
8：10	編組及應檢人代表抽試題及檢定次序。
8：30	第 1 站及第 2 站檢定作業： 1. 確認應檢人，必要時核對相片。 2. 各站分別開始檢定。
10：00	第 1 站及第 2 站調換應檢人。
10：30	依前述步驟重複執行第 1 站及第 2 站檢定作業。
13：30	第 3 站應檢人點名、核對相片，必要時重新編組與應檢人代表抽試題及檢定次序。
14：00	第 1 梯次應檢人上桿檢定，第 2 梯次應檢人桿下協助。
15：30	檢定梯次調換準備。
15：40	第 2 梯次應檢人上桿檢定，第 1 梯次應檢人桿下協助。
17：00	視實際需要召開檢討會議