



## 配電線路裝修甲級技術士技能檢定術科測試應檢參考資料目錄

壹、配電線路裝修甲級技術士技能檢定術科測試應檢人須知.....	1
貳、配電線路裝修甲級技術士技能檢定術科測試試題.....	6
參、配電線路裝修甲級技術士技能檢定術科測試評審表.....	31
肆、配電線路裝修甲級技術士技能檢定術科測試時間配當表.....	47



## 壹、配電線路裝修甲級技術士技能檢定術科測試應檢人須知

### 一、一般注意事項

- (一)本職類術科測試共分四站，應檢人必須各站檢定均及格，才認定合格。
- (二)應檢人應攜帶自備工具並準時至術科測試辦理單位指定報到處辦理報到，遲到 15 分鐘以上者，以缺考論。
- (三)報到時應攜帶檢定通知單及身分證或其他法定證明文件。
- (四)除特別注意事項規定自備隨身工具外，不得擅自攜帶其他工具進入試場使用，違反規定者，將予以扣考，不得繼續應檢，其已檢定之術科成績以不及格論。
- (五)依據試題所需檢查材料及工具，如有疑義，應於測試開始前提出，測試開始後不得提出疑義。
- (六)應檢人私帶非術科測試辦理單位提供之材料進場檢定，以作弊論，將予以扣考，不得繼續應檢，其已檢定之術科成績以不及格論。
- (七)實作中不可與他人交談或代人實作或託人實作。
- (八)實作中須注意工作安全。
- (九)紀錄表應記錄實際測量數據（含單位），不得記錄不確實之數據（如未操作即記錄）或藉故拖延時間。
- (十)應檢人向監評人員報驗後，不得作任何更改。
- (十一)檢定完畢應將工具、設備及儀器等復原後，即離開檢定場。
- (十二)不遵守試場規則或犯嚴重錯誤將危及機具設備或人身安全者，監評人員得要求應檢人員即時停檢並離開檢定場所，損壞之機具設備應負責賠償，檢定結果以不及格論。

## 二、分組檢定：

配電線路裝修甲級技術士術科技能檢定共分四站，每場次應檢人名額以 48 名為原則（監評長得視報到人數調整各站之編【分】組方式），第一天檢定第一站，第二天檢定第二、三、四站，其分組方式如下：

(一) 第一站：活線技能作業。

1. 試題一：6.6/11.4kV 三相四線式直線橫擔梢裝置，活線作業更換裝腳礙子 2 只及解接單相分歧跳線。
2. 試題二：6.6/11.4kV 三相四線式開 Y 雙終端線路熔絲鏈開關裝置，活線作業更換熔絲鏈開關 1 具。
3. 試題三：6.6/11.4kV 三相四線式單終端線路裝置，活線作業更換懸垂礙子及拉線夾板 2 組。
4. 分組方式：分 2 梯次進行檢定，各梯次 24 人，分組示意如下表：

組別	假設梯次別	假設#1 代表抽中試題一，#2 即為試題二，依此類推											
		試						題					
		一	二	三	一	二	三	一	二	三	一	二	三
甲	三	1	2	3	4	5	6	7	8	9	10	11	12
	一	13	14	15	16	17	18	19	20	21	22	23	24
乙	四	25	26	27	28	29	30	31	32	33	34	35	36
	二	37	38	39	40	41	42	43	44	45	46	47	48

每組各分配於 12 崗位(每試題各 4 崗位)，每崗位 4 人，2 人在桿上作業，2 人在桿下協助，48 人依抽出之試題及次序同時進行檢定。上下午各檢定 2 梯次。

假設抽出結果，由甲組 13 號先行檢定，即表示甲組 13 號上桿作業、1 號上桿協助，乙組 25 號及 37 號在桿下協助，換梯次檢定後，由乙組 37 號上桿作業，25 號上桿協助，甲組 1 號及 13 號在桿下協助，其他號碼檢定人員依此類推。

下午檢定 2 梯次，延續上述辦法檢定。

(二) 第二站：高壓被覆線路密封型變壓器一次引下線施工作業。

分二梯次進行檢定，各梯次 24 名，依應檢人抽出先行檢定本站之組別參加檢定。（如第一梯次先行檢定本站，則第二梯次檢定第三站）

(三) 第三站：配電線路故障檢出與處理作業。

分二梯次進行檢定，各梯次 24 名分成 2 組，分別進行下列試題檢定：（如第 1 組先行檢定試題一，則第 2 組檢定試題二，完成後 2 組對調檢定）

1. 試題一：高壓電纜故障檢出作業。

本試題分成八小題（每小題 2 套檢定器材），不規則排列，依應檢人抽出先行檢定本試題之組別參加檢定。由一名應檢人抽出其檢定崗位序號，其餘依序排定（如編號 1 應檢人抽籤抽出#5 崗位時，編號 2 應檢人為#6 崗位，依此類推），各應檢人應分別檢出各該試題之正常與接地、斷路及短路等故障之電纜並掛牌標示之。

2. 試題二：故障變壓器處理作業。

本試題由其餘 12 人進行檢定。

第二站及第三站檢定完成後，分別由專業性助理員帶領應檢人至下一站檢定場地。

(四) 第四站：裝桿作業。

1. 編成 12 組，每組 4 名，已於編組時由應檢人代表抽出該組之檢定試題，其餘各組之試題按順序排定（例如：由 A 組應檢人抽籤抽出試題三時，B 組為試題四，C 組為試題一，依此類推）。

2. 各組分成二梯次，每梯次各 24 名；由抽出先應檢之第一梯次應檢人上桿檢定時，第二梯次應檢人在桿下協助；換檢定梯次後，即由第二梯次應檢人上桿檢定，第一梯次應檢人在桿下協助。（例如：A 組第一梯次編號 1 之應檢人上桿檢定時，第二梯次編號 13 之應檢人在桿下協助）

3. 分組方式：下表以每排 12 人共分 4 排排列，假設第 1 排及第 3 排為第一梯次。



組別	第一梯次 應檢人編號	第二梯次 應檢人編號	試題 (假設抽題抽出試題三)
A	1 25	13 37	三
B	2 26	14 38	四
C	3 27	15 39	一
D	4 28	16 40	二
E	5 29	17 41	三
F	6 30	18 42	四
G	7 31	19 43	一
H	8 32	20 44	二
I	9 33	21 45	三
J	10 34	22 46	四
K	11 35	23 47	一
L	12 36	24 48	二

4. 試題與組別：

檢定試題	組別	備註
試題一：6.6/11.4kV 三相四線直線橫擔梢式與分歧單終端之裝置及拆除。		
試題二：6.6/11.4kV 三相四線直線伸出式與分歧單終端之裝置及拆除。		
試題三：6.6/11.4kV 三相四線直線橫擔梢式與分歧伸出單終端之裝置及拆除。		
試題四：6.6/11.4kV 三相四線直線伸出式與分歧伸出單終端之裝置及拆除。		

四、注意事項：

- (一) 應檢人之裝束應穿著長袖工作服並打綁腿或褲管塞入安全絕緣鞋內，除施作電纜頭外，作業時應戴棉紗手套。
- (二) 應檢人自備配電線路裝修用隨身裝備工具如下：
  1. 電工用安全帽。
  2. 安全帶（含補助繩）。
  3. 活動扳手。
  4. 棘輪扳手
  5. 鋼絲鉗、尖嘴鉗（或斜口鉗）。
  6. 螺絲起子（一字型及十字型）。
  7. 電工刀（含電纜刀）。
  8. 量尺或捲尺。
  9. 鋼鋸（含鋼鋸片若干）。
  10. 安全絕緣鞋（或雨鞋替代）。
  11. 電纜剝離器。
  12. 橡皮手套、橡皮肩套（術科測試辦理單位可提供）。
- (三) 除上述自備隨身工具外，有關場地、材料及其他工具由術科測試辦理單位提供。
- (四) 各站實作開始與終止時間，以監評人員號令為準，實作時間終止時，經施號令應即停止作業，違者視同實作時間內未完成作業。
- (五) 應檢人之身心狀況不佳者，應自行放棄參加檢定。
- (六) 各試題應注意事項，詳各試題內容。
- (七) 應檢人之工作安全應自行負責。

## 貳、配電線路裝修甲級技術士技能檢定術科測試試題

### 一、第一站：活線技能作業

試題一：6.6/11.4kV 三相四線式直線橫擔梢裝置，活線作業更換裝腳礙子 2 只及解接單相分歧跳線。

試題二：6.6/11.4kV 三相四線式開 Y 雙終端線路熔絲鏈開關裝置，活線作業更換熔絲鏈開關 1 具。

試題三：6.6/11.4kV 三相四線式單終端線路裝置，活線作業更換懸垂礙子及拉線夾板 2 組。

### 二、第二站：高壓被覆線路密封型變壓器一次引下線施工作業

### 三、第三站：配電線路故障檢出與處理作業

試題一：高壓電纜故障檢出作業。

試題二：故障變壓器處理作業。

### 四、第四站：裝桿作業

試題一：6.6/11.4kV 三相四線直線橫擔梢式與分歧單終端之裝置及拆除。

試題二：6.6/11.4kV 三相四線直線伸出式與分歧單終端之裝置及拆除。

試題三：6.6/11.4kV 三相四線直線橫擔梢式與分歧伸出單終端之裝置及拆除。

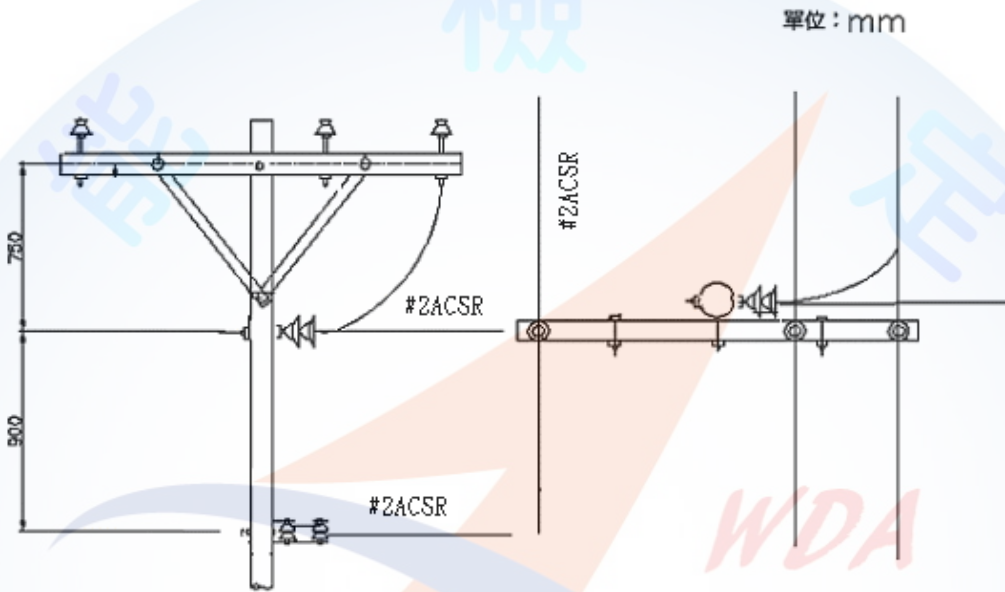
試題四：6.6/11.4kV 三相四線直線伸出式與分歧伸出單終端之裝置及拆除。



## 第一站 活線技能作業

試題一：6.6/11.4kV 三相四線式直線橫擔裝置，活線作業更換裝腳礙子 2 只及解接單相分  
歧跳線。

圖說：



一、實作時間：檢查橡皮工具 7 分鐘；更換 60 分鐘；拆除 15 分鐘。

二、檢定方式：

(一) 每桿位 4 名應檢人（依檢定順序編為甲、乙、丙、丁）為 1 組，分 4 梯次進行檢定，  
檢定作業順序如下表：

順序	桿上作業		桿下協助作業
	主裝	協助	
1	甲	乙	丙、丁
2	丙	丁	甲、乙
3	乙	甲	丙、丁
4	丁	丙	甲、乙

(二) 每梯次 2 人登桿作業，2 人在桿下協助綁送工具及材料。

(三) 如甲、乙 2 人登桿，由甲先行更換裝腳礙子，乙則在甲之下方適當位置，擔任傳送

工具、材料及解接跳線時之協助工作，丙、丁 2 人在桿下協助綁送工具及材料，甲換裝完妥下桿後，俟該組應檢人共同將工具及材料排列妥，始視為完成作業。

(四) 桿上主裝者檢定項目包括橡皮護具檢查與解接跳線及更換 A、C 相之裝腳礙子、鋁紮線、鋁紮帶等。

(五) 橡皮護具檢查由下列應檢人依分配數檢查，並均予評分：

名稱	規格	單位	桿上主裝者	桿上協助者
橡皮手套	20kV 級	雙	1	1
橡皮肩套	20kV 級	雙	1	1
橡皮線管	20kV 級	條	1	0
橡皮毯	20kV 級	件	1	0
橡皮橫擔套	20kV 級	件	1	0
橡皮礙子套	20kV 級	只	1	0
橡皮跳線管	20kV 級 600mm	條	1	0
電工用安全帽	20kV 級	頂	1	1
安全帶	含補助繩	條	1	1
絕緣安全鞋	15kV 級	雙	1	1

上列護具之檢查情況，應據實向監評人員報告；無論檢查結果如何，均不影響作業。

(六) 上下桿及工作位置所需之安全腳踏釘由主辦檢定單位先行裝妥，下桿時不需拆除。

(七) 桿上主裝者聽第一次號令開始作業，解接跳線及更換裝腳礙子(含橫擔梢、鋁紮線、鋁紮帶)，拆下之裝腳礙子傳至桿下後，桿下協助人員應告知監評人員；聽第二次號令停止作業並停留桿上，聽第三次號令開始拆除，聽第四次號令停止作業。

(八) 拆除之器材，應整齊排列於地面防水帆布上。

(九) 扣分合計 41 分以上者，為不及格。

### 三、注意事項：

(一) 監評人員宣布饋線斷路器自動復閉電驛已經「閉鎖」，分歧線路開關已切開。

(二) 上下桿及桿下協助綁送工具等動作均予評分。

(三) 作業方法參照台灣電力公司技術手冊「架空配電線路施工」。

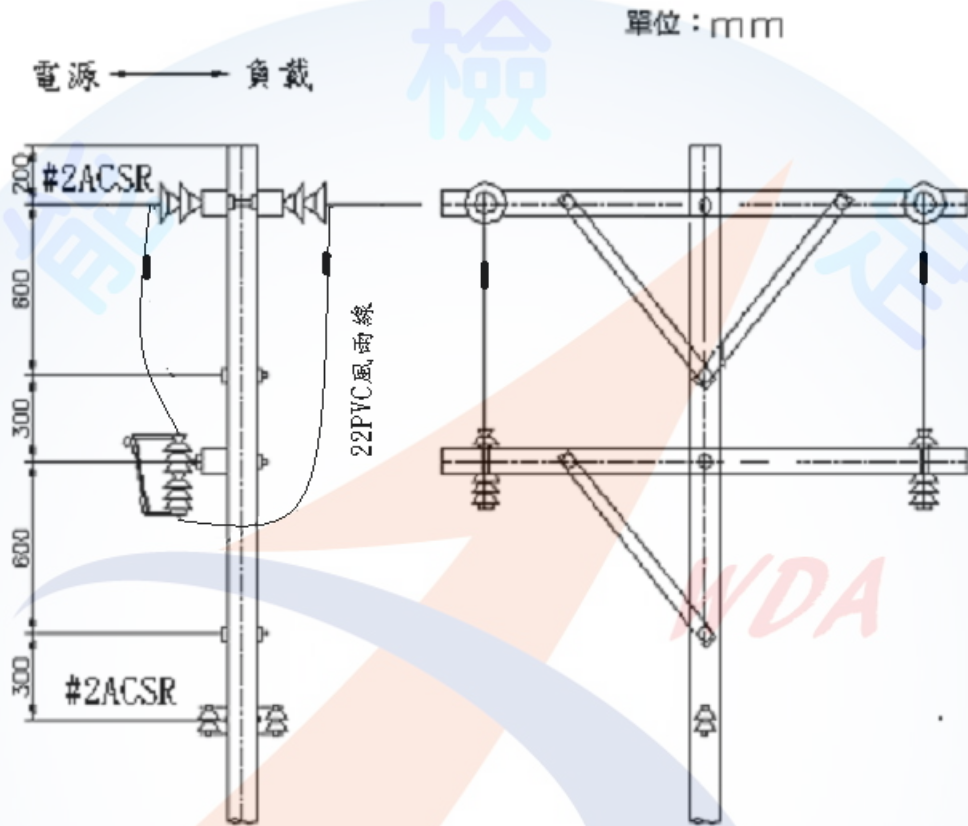
(四) 登桿作業人員不得佩戴金屬物(眼鏡除外)。

(五) 應檢人之工作安全應自行負責。

## 第一站 活線技能作業

試題二：6.6/11.4kV 三相四線式開 Y 雙終端線路熔絲鏈開關裝置，活線作業更換熔絲鏈開關 1 具。

圖說：



一、實作時間：檢查橡皮工具 7 分鐘；更換 60 分鐘；拆除 15 分鐘。

二、檢定方式：

(一) 每桿位 4 名應檢人（依檢定順序編為甲、乙、丙、丁）為 1 組，分 4 梯次進行檢定，

檢定作業順序如下表：

順序	桿上作業		桿下協助作業
	主裝	協助	
1	甲	乙	丙、丁
2	丙	丁	甲、乙
3	乙	甲	丙、丁
4	丁	丙	甲、乙

- (二) 每梯次 2 人登桿作業，2 人在桿下協助綁送工具及材料。
- (三) 如甲、乙 2 人登桿，由甲先行更換熔絲鏈開關，乙則在甲之下方適當位置，擔任傳送工具、材料及熔絲鏈開關跳線解接時之協助工作，丙及丁 2 人在桿下協助綁送工具及材料，甲換裝完妥下桿後，俟該組應檢人共同將工具及材料排列妥，始視為完成作業。
- (四) 桿上橡皮護具全部拆除後，再投入熔絲筒，恢復供電。
- (五) 桿上主裝者檢定項目包括橡皮護具檢查與熔絲鏈開關更換。
- (六) 橡皮護具檢查由下列應檢人依分配數檢查，並均予評分：

名稱	規格	單位	桿上主裝者	桿上協助者
橡皮手套	20kV 級	雙	1	1
橡皮肩套	20kV 級	雙	1	1
橡皮線管	20kV 級	條	1	0
橡皮毯	20kV 級	件	1	0
橡皮跳線管	20kV 級 600mm	條	1	0
橡皮跳線管	20kV 級 300mm	條	1	0
安全防護面罩		具	1	0
電工用安全帽	20kV 級	頂	1	1
安全帶	含補助繩	條	1	1
絕緣安全鞋	15kV 級	雙	1	1
絕緣操作棒	開關用	支	1	0
負載切斷器	600A	組	1	0

上列護具之檢查情況，應據實向監評人員報告；無論檢查結果如何，均不影響作業。

- (七) 上下桿及工作位置所需之安全腳踏釘由主辦檢定單位先行裝妥，下桿時不需拆除。
- (八) 桿上主裝者聽第一次號令開始作業，依監評人員指定之熔絲鏈開關更換，拆下之熔絲鏈開關傳至桿下後，桿下協助人員應告知監評人員；聽第二次號令停止作業並停留桿上，聽第三次號令開始拆除，聽第四次號令停止作業。
- (九) 拆除之器材，應整齊排列於地面防水帆布上。
- (十) 扣分合計 41 分以上者，為不及格。

### 三、注意事項：

- (一) 監評人員宣布饋線斷路器自動復閉電驛已經「閉鎖」。
- (二) 上下桿及桿下協助綁送工具等動作均予評分。
- (三) 作業方法參照台灣電力公司技術手冊「架空配電線路施工」。
- (四) 登桿作業人員不得佩戴金屬物(眼鏡除外)。
- (五) 應檢人之工作安全應自行負責。



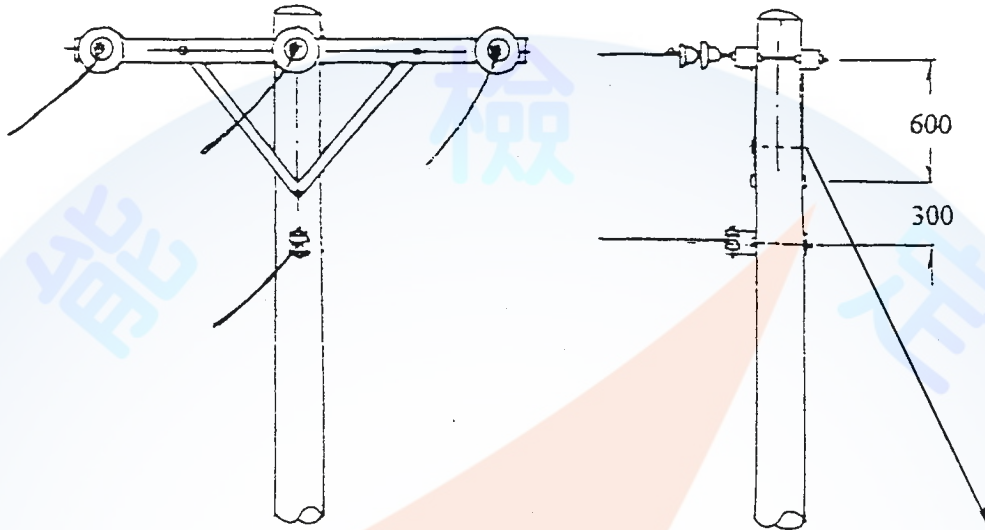


## 第一站 活線技能作業

試題三：6.6/11.4kV 三相四線式單終端線路裝置，活線作業更換懸垂礙子及拉線夾板 2 組。

圖說：

單位：mm



一、實作時間：檢查橡皮工具 7 分鐘；更換 60 分鐘；拆除 15 分鐘。

二、檢定方式：

(一)每桿位 4 名應檢人（依檢定順序編為甲、乙、丙、丁）為一組，分 4 梯次進行檢定，

檢定作業順序如下表：

順序	桿上作業		桿下協助作業
	主裝	協助	
1	甲	乙	丙、丁
2	丙	丁	甲、乙
3	乙	甲	丙、丁
4	丁	丙	甲、乙

(二) 每梯次 2 人登桿作業，2 人在桿下協助綁送工具及材料。

(三) 如甲、乙 2 人登桿，由甲先行更換懸垂礙子及拉線夾板，乙則在甲之下方適當位置，擔任傳送工具及材料之協助工作，丙及丁 2 人在桿下協助綁送工具及材料，甲換裝完妥下桿後，俟該組應檢人共同將工具及材料排列妥，始視為完成作業。

(四) 桿上主裝者檢定項目包括橡皮護工具檢查與更換 A、C 相之懸垂礙子及拉線夾板。

(五) 橡皮護工具檢查由下列應檢人依分配數檢查，並均予評分：

名稱	規格	單位	桿上主裝者	桿上協助者
橡皮手套	20 kV 級	雙	1	1
橡皮肩套	20 kV 級	雙	1	1
橡皮線管	20 kV 級	條	1	0
橡皮毯	20 kV 級	件	1	0
橡皮跳線管	20 kV 級 600mm	條	1	0
電工用安全帽	20kV 級	頂	1	1
安全帶	含補助繩	條	1	1
絕緣安全鞋	15 kV 級	雙	1	1
手搖起重機	1 噸、活線緊線用	具	1	0

上列護具之檢查情況，應據實向監評人員報告；無論檢查結果如何，均不影響作業。

(六) 上下桿及工作位置所需之安全腳踏釘由主辦檢定單位先行裝妥，下桿時不需拆除。

(七) 桿上主裝者聽第一次號令開始作業，更換懸垂礙子及拉線夾板，拆下之懸垂礙子及拉線夾板傳至桿下後，桿下協助人員應告知監評人員；聽第二次號令停止作業並停留桿上，聽第三次號令開始拆除，聽第四次號令停止作業。

(八) 拆除之器材，應整齊排列於地面防水帆布上。

(九) 扣分合計 41 分以上者，為不及格。

#### 四、注意事項：

(一) 監評人員宣布饋線斷路器自動復閉電驛已經「閉鎖」。

(二) 上下桿及桿下協助綁送工具等動作均予評分。

(三) 作業方法參照台灣電力公司技術手冊「架空配電線路施工」。

(四) 登桿作業人員不得佩戴金屬物(眼鏡除外)。

(五) 應檢人之工作安全應自行負責。

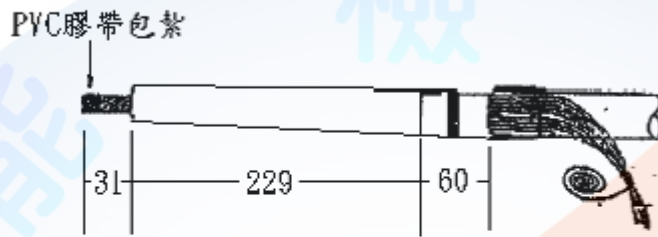
## 第二站 高壓被覆線路密封型變壓器一次引下線施工作業

圖說：如有異動，依據術科測試辦理單位所提供之資料為準。

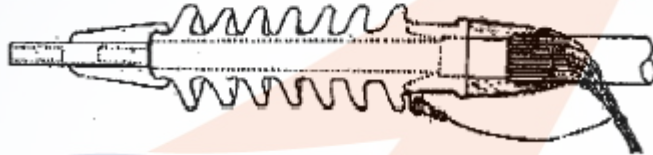
(一) 25kV 1/C #1AWG 交連 PE 電纜預鑄型屋外終端接頭處理。

1. 半成品

單位：mm



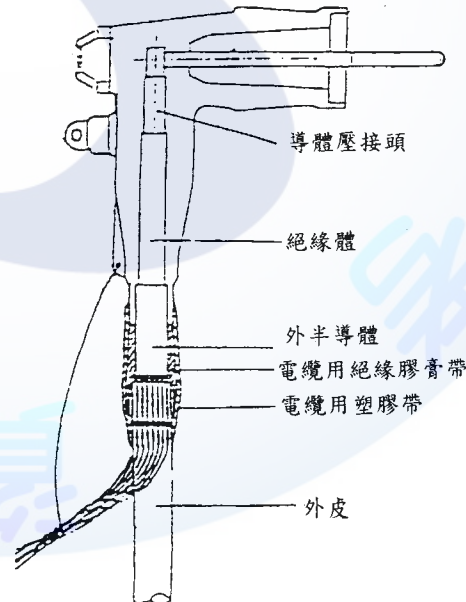
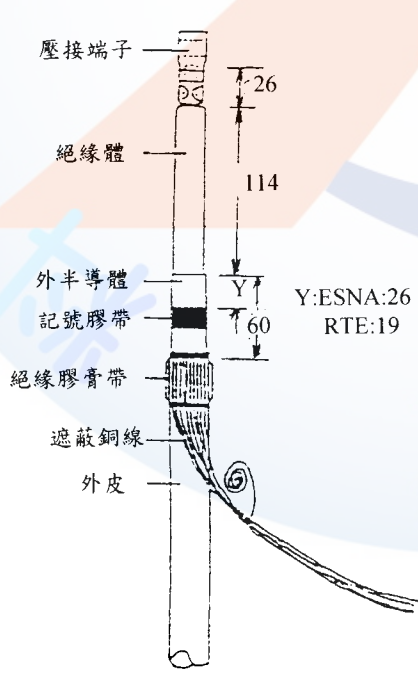
2. 成品



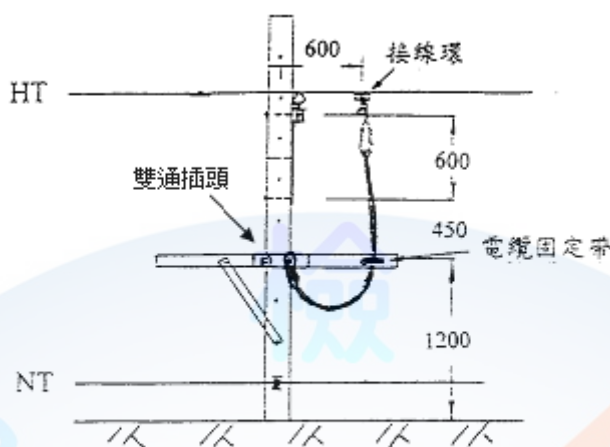
(二) 25kV 1/C #1AWG 交連 PE 電纜肘型可切端頭處理

1. 半成品單位：mm

2. 成品



(三) 裝配圖：依術科辦理單位現場實際裝置情形施作。



註：肘型端頭及終端接頭遮蔽銅線應引接至中性線。

一、實作時間：電纜半成品：40 分鐘；電纜成品及裝配等 40 分鐘。

二、檢定方式：

(一) 檢定現場高壓線已兩端接地。

(二) 施工方法參照台灣電力公司技術手冊「地下配電線路施工」，相關尺寸按照術科測試辦理單位提供之圖說施工。

(三) 檢定計時前，須清點所需檢定用器材。

(四) 壓縮工具採用手搖壓縮器（油壓、出力 10,000PSI），自行選用正確之壓縮鍵施行壓接。

(五) 檢定分二階段進行，第一階段為半成品（如圖說），第二階段為繼續完成電纜終端接頭及肘型端頭處理，並依照裝配圖結線。

(六) 裝配時，應先投入肘型端頭後再接入活線線夾；且操作時，均須持操作棒作業。

(七) 第一、二階段間須依號令出場及進場。

(八) 於實作時間內完成作業，貼上標籤（標明檢定號碼），留置現場，待監評人員評分。

(九) 扣分合計 41 分以上者，為不及格。

三、注意事項：

(一) 電纜須整直並保持清潔，作業中，非施作中之一端，應予保護；電纜固定帶應予接地。

(二) 壓縮鍵選用應正確。

(三) 剝除之外皮及外半導體應留置現場，俾供評分之用。

(四) 第一、二階段實作完成，現場皆應清理，用餘器材留置現場。

(五) 除檢定用材料、壓縮工具及操作棒外，隨身工具自備。

(六) 應檢人之工作安全應自行負責。

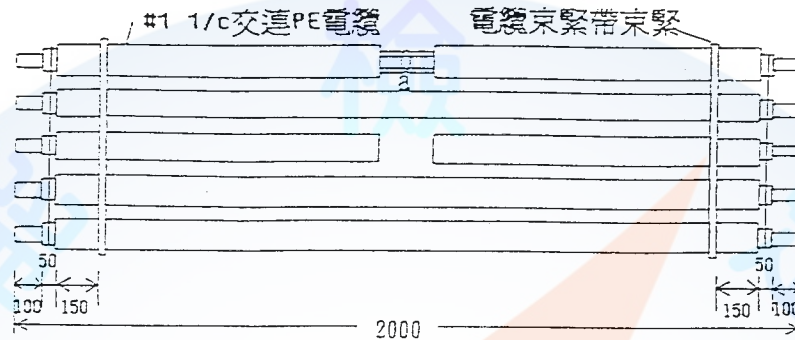


### 第三站 配電線路故障檢出與處理作業

試題一：高壓電纜故障檢出作業。

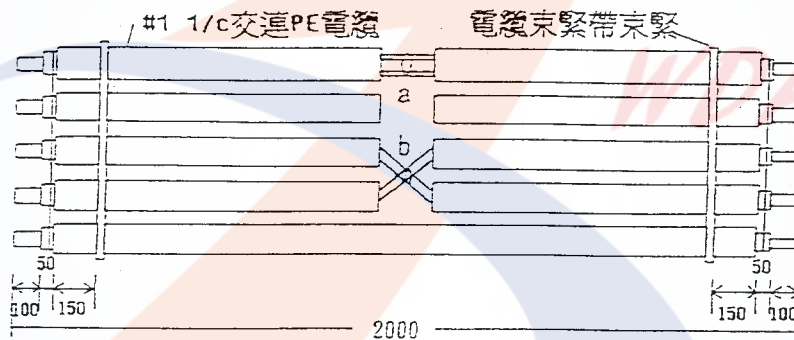
電纜配線圖：

第一小題：接地故障x1、斷路故障x1。



註：a 表示心線接地

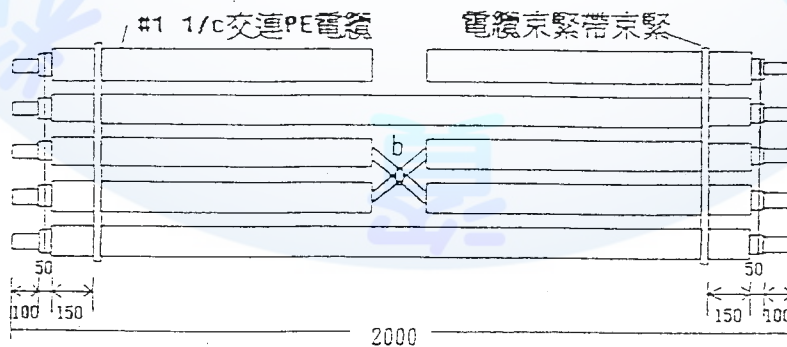
第二小題：接地故障x1、斷路故障x1、短路故障x2。



註：a 表示心線接地

b 表示二條心線短路（遮蔽線剪斷分開）

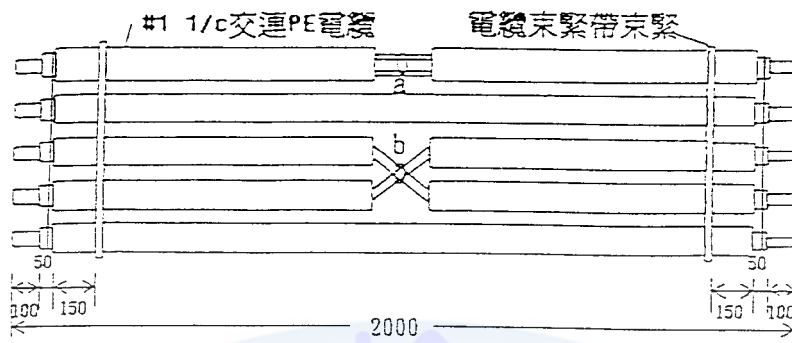
第三小題：斷路故障x1、短路故障x2。



註：b 表示二條心線短路（遮蔽線剪斷分開）

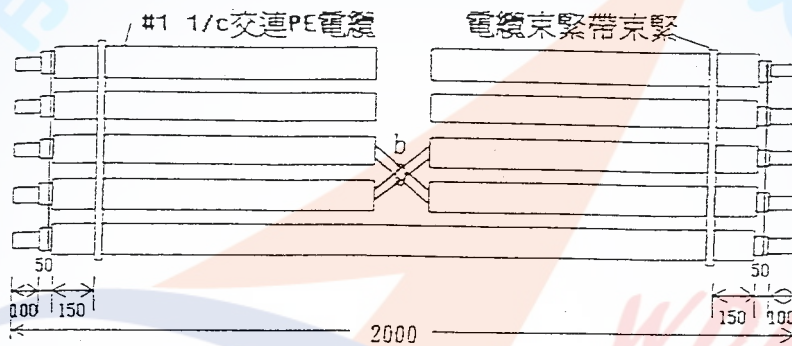
第四小題：接地故障x1、短路故障x2。





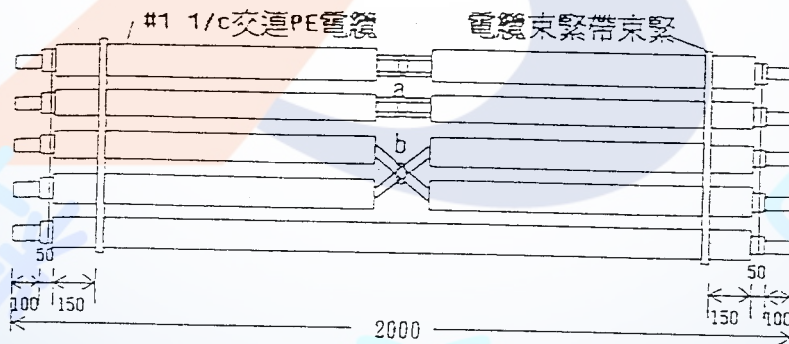
註：a 表示心線接地      b 表示二條心線短路（遮蔽線剪斷分開）

第五小題：斷路故障x2、短路故障x2。



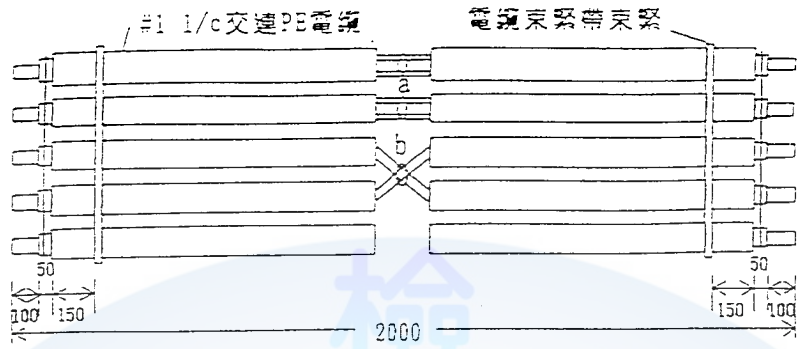
註：b 表示二條心線短路（遮蔽線剪斷分開）

第六小題：接地故障x2、短路故障x2。



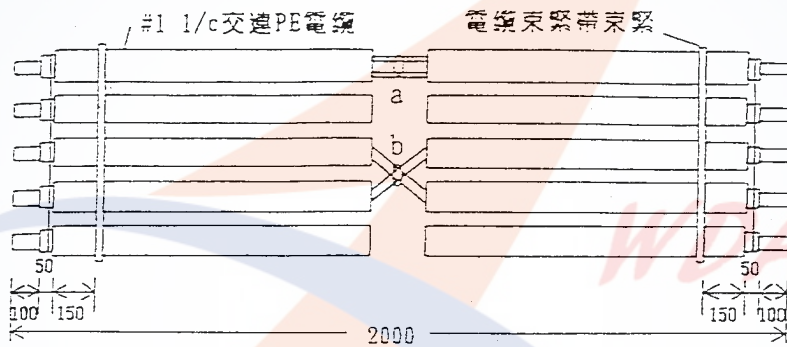
註：a 表示心線接地      b 表示二條心線短路（遮蔽線剪斷分開）

第七小題：接地故障x2、斷路故障x1、短路故障x2。



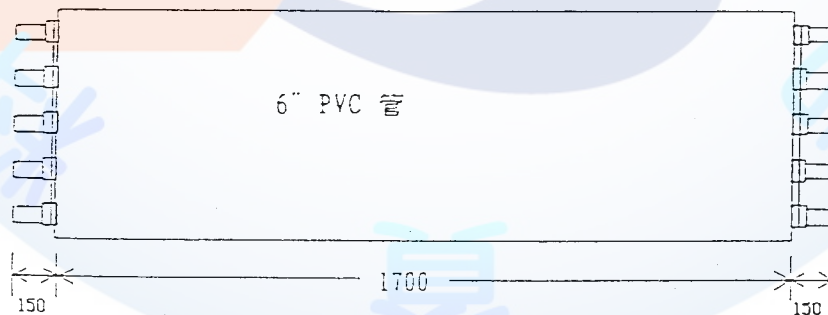
註：a 表示心線接地 b 表示二條心線短路（遮蔽線剪斷分開）

第八小題：接地故障x1、斷路故障x2、短路故障x2。



註：a 表示心線接地 b 表示二條心線短路（遮蔽線剪斷分開）

第一小題~第八小題，電纜穿入 PVC 管後成品圖：



一、實作時間：8 分鐘

二、檢定方式：

(一) 應檢人依所抽排序之號碼就檢定位置，檢查器材無誤後，等待開始號令。

(二) 應檢人聽到開始號令後，即利用術科測試辦理單位所提供之器具檢測，於電纜二側，依電纜故障情況掛上標示牌，正常之電纜，各條二側亦需掛上其相同之標示牌。

(三) 扣分合計 41 分以上者，為不及格。

三、注意事項：

(一) 檢定進行中，應檢人不可跨接電纜二端檢測或抽動 PVC 管內之電纜查看故障情形，違者視同未完成作業。

(二) 使用術科測試辦理單位所提供以外之器具進行檢測，視同未完成作業。

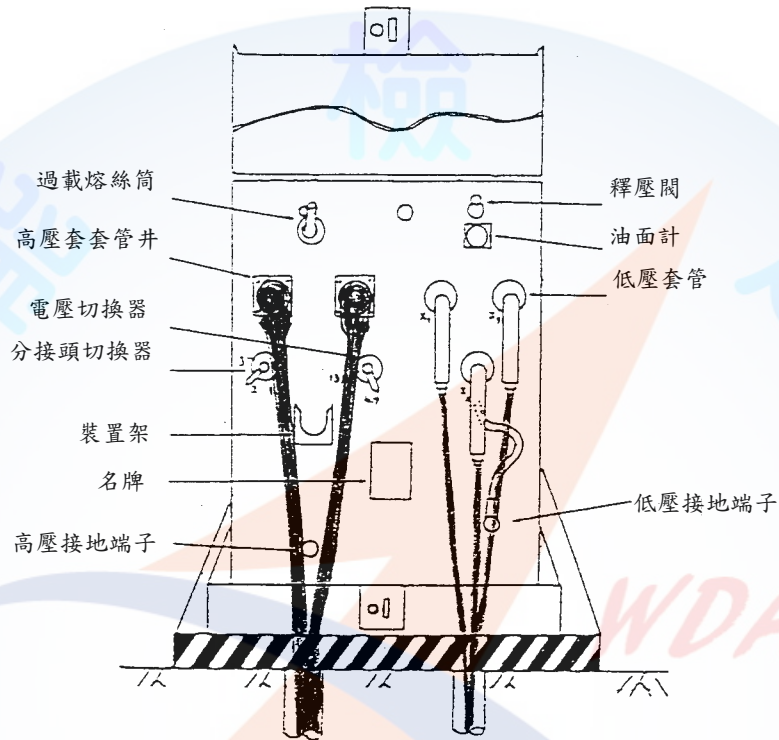
(三) 檢定中，應檢人不得參閱相關資料。

(四) 應檢人之工作安全應自行負責。

### 第三站 配電線路故障檢出與處理作業

試題二：故障變壓器處理作業。

圖說：依術科辦理單位現場實際裝置器材為準。



一、實作時間：30 分鐘

二、檢定方式：

(一) 監評人員宣布事項：

1. 依據本變壓器供電之用戶來電稱：「家裡及附近鄰居均無電」，經台電公司人員前往處理，研判結果，高壓回路供電正常，本變壓器疑似燒損待更換。
2. 本變壓器一次側為環路供電，更換變壓器期間，應檢人須讓環路中之其他變壓器持續供電。
3. 操作轉供前，饋線斷路器自動復閉電驛均已「閉鎖」，轉供後電驛均已復歸「自動」。
4. 宣布系統線路電壓（11.4kV 或 22.8kV）並標示待處理變壓器之容量。

(二) 應檢人應檢查本變壓器之項目如下：

1. 一次側線圈是否燒損。

2. 一次側與二次側之絕緣電阻。
3. 二次側線圈是否燒損。
4. 過載型熔絲裝設是否正常。
5. 二次側端子與低壓線接續情況。
6. 低壓線間之絕緣電阻。

(三) 經檢測後，應檢人依所測得數據，填入「亭置式變壓器檢測報告表」(格式如次頁)，遞交監評人員，如所填數據與事實不符或研判結果錯誤，視同「檢測錯誤」。

(四) 經檢測後之變壓器，無論結果如何，均假設為「燒損」，並已更換新變壓器。

(五) 檢定計時前，應檢人須清點所需檢定用器材。

(六) 本試題分二階段進行檢定：

1. 第一階段：應檢人施作轉供作業後拆除全部結線(固定變壓器鐵板除外)，並檢測及填製「亭置式變壓器檢測報告表」，遞交監評人員，該變壓器視同已更換妥。
2. 第二階段：更換後之變壓器，應檢人依規定量測絕緣電阻，並依據監評人員宣布及標示之「電壓」及「變壓器容量」施作後恢復供電。

(七) 因檢定現場無加壓供電，免量測二次側電壓及電流。

(八) 扣分合計 41 分以上者，為不及格。

### 三、注意事項：

(一) 所有接戶線均已隔離，更換後之變壓器應先行各項測試後再結線。

(二) 實作時間包括停送電、解接變壓器結線、裝拆接地線組及變壓器測試等各相關作業，第一、二階段不間斷。

(三) 作業中，各項動作均予評分。

(四) 作業時間之開始及結束，以監評人員號令為準。

(五) 檢定中，應檢人不得參閱相關資料。

(六) 應檢人之工作安全應自行負責。



## 亭置式變壓器檢測報告表

一、變壓器一次側線圈與外殼之絕緣電阻：

\_\_\_\_\_MΩ，研判本變壓器：正常、燒損。

二、變壓器一次側與二次側之絕緣電阻：

\_\_\_\_\_MΩ，研判本變壓器：正常、燒損。

三、變壓器二次側線圈與外殼之絕緣電阻：

\_\_\_\_\_MΩ，研判本變壓器：正常、燒損。

變壓器二次側線圈：

X<sub>1</sub> 與 X<sub>3</sub> 間之電阻\_\_\_\_\_Ω，研判本變壓器：正常、燒損。

四、現場裝置過載型熔絲：\_\_\_\_\_A。

依據監評人員宣布系統線路電壓：11.4kV、22.8kV，

依據監評人員標示變壓器容量：\_\_\_\_\_kVA。

研判結果：是、否配合變壓器容量裝設。

五、變壓器二次側端子與低壓線接續情況：

良好、不良。

六、低壓線間之絕緣電阻：

(一) N 相與 A 相\_\_\_\_\_MΩ。

(二) N 相與 B 相\_\_\_\_\_MΩ。

(三) A 相與 B 相\_\_\_\_\_MΩ。

研判結果：低壓線路良好、不良。

應檢人編號：\_\_\_\_\_

簽名：\_\_\_\_\_

評審結果：

檢測正確。

檢測錯誤（請加註錯誤事項）。

監評人員簽名：\_\_\_\_\_

監評長簽名：\_\_\_\_\_

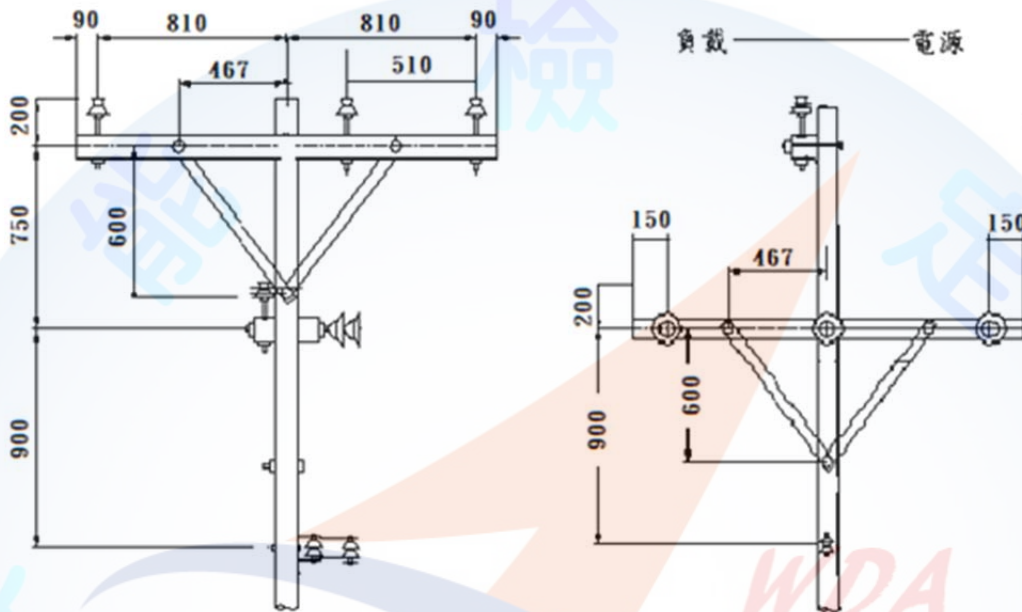
註：本表併評審表存檔。

## 第四站 裝桿作業

試題一：6.6/11.4kV 三相四線直線橫擔梢式與分歧單終端之裝置及拆除。

圖說：

單位：mm



裝腳礙子及低壓線架等依現場裝置需要裝設

一、實作時間：裝桿 40 分鐘，拆除 20 分鐘

二、檢定方式：

- (一) 依據圖說及台灣電力公司技術手冊「架空線路裝置施工」裝設。
- (二) 上下桿及工作位置所需之安全腳踏釘由應檢人自行裝拆。
- (三) 桿下 1 人協助綁送材料，由應檢人相互擔任。
- (四) 應檢人應在檢定計時前清點所需材料，並與協助人員洽商綁送材料方法及順序。
- (五) 應檢人聽第一次號令開始作業，聽第二次號令停止作業並停留桿上裝置物下方待評定成品，如提前完成者亦應向監評人員報告後停留桿上裝置物下方。
- (六) 應檢人聽第三次號令開始拆除，聽第四次號令停止作業。
- (七) 各單元材料由應檢人自行組合，不得由其他人員協助組合。
- (八) 拆除之裝置物各部分得由協助人員協助分解為單元材料，並排妥於地面。
- (九) 檢定作業進行中，如桿下協助人員向桿上應檢人指導作業方法時，桿下協助人員應受扣分之處分。

(十) 扣分合計 41 分以上者，為不及格。

### 三、注意事項：

(一) 上下桿動作均予評分。

(二) 桿下協助人員綁送材料動作如有不妥亦予扣分。

(三) 裝桿實作時間包括材料組合及登桿時間，拆除實作時間包括下桿及材料分解排放時間。

(四) 依監評人員宣布之電源、道路及分歧方向裝桿。

(五) 應依圖說所示電桿裝桿孔位間距裝設，未依圖說裝設者，視同未完成作業。

(六) 高壓分歧裝桿之拉線夾板跳線側朝上。

(七) 裝設物應組裝牢固，因鬆動而影響功能者，視同未完成作業。

(八) 不得擅自攜帶規定以外之工具進場使用。

(九) 檢定中，應檢人不得參閱相關資料。

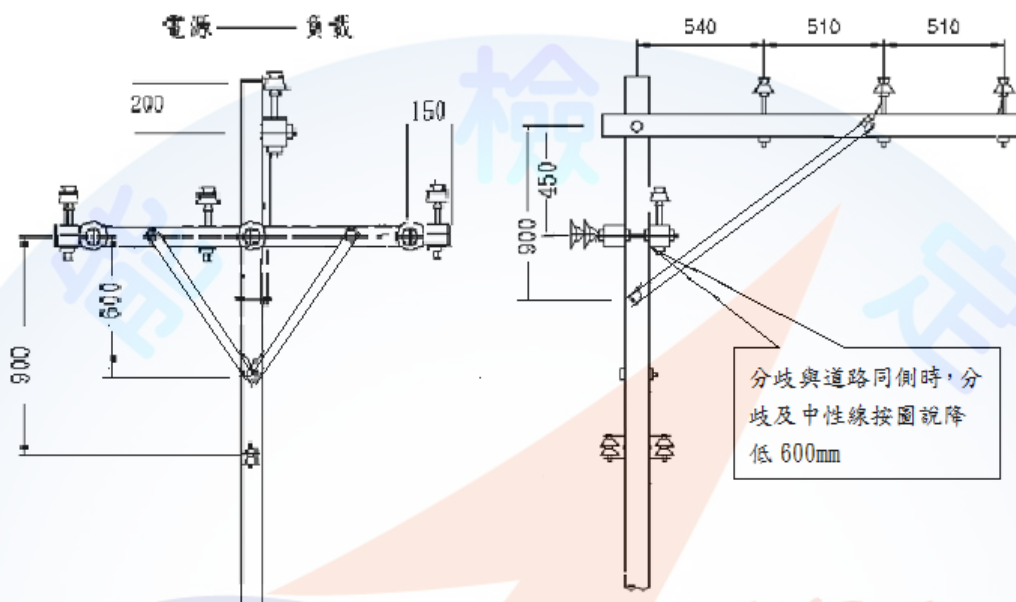
(十) 應檢人之工作安全應自行負責。

## 第四站 裝桿作業

試題二：6.6/11.4kV 三相四線直線伸出式與分歧單終端之裝置及拆除。

圖說：

單位：mm



裝腳礙子及低壓線架等依現場裝置需要裝設

一、實作時間：裝桿 40 分鐘，拆除 20 分鐘

二、檢定方式：

- (一) 依據圖說及台灣電力公司技術手冊「架空線路裝置施工」裝設。
- (二) 上下桿及工作位置所需之安全腳踏釘由應檢人自行裝拆。
- (三) 桿下 1 人協助綁送材料，由應檢人相互擔任。
- (四) 應檢人應在檢定計時前清點所需材料，並與協助人員洽商綁送材料方法及順序。
- (五) 應檢人聽第一次號令開始作業，聽第二次號令停止作業並停留桿上裝置物下方待評定成品，如提前完成者亦應向監評人員報告後停留桿上裝置物下方。
- (六) 應檢人聽第三次號令開始拆除，聽第四次號令停止作業。
- (七) 各單元材料由應檢人自行組合，不得由其他人員協助組合。
- (八) 拆除之裝置物各部分得由協助人員協助分解為單元材料，並排妥於地面。
- (九) 檢定作業進行中，如桿下協助人員向桿上應檢人指導作業方法時，桿下協助人員應受扣分之處分。

(十) 扣分合計 41 分以上者，為不及格。

### 三、注意事項：

(一) 上下桿動作均予評分。

(二) 桿下協助人員綁送材料動作如有不妥亦予扣分。

(三) 裝桿實作時間包括材料組合及登桿時間，拆除實作時間包括下桿及材料分解排放時間。

(四) 依監評人員宣布之電源、道路及分歧方向裝桿，如道路與分歧同側，則分歧線與中性線裝桿位置依圖說下降 600mm。

(五) 應依圖說所示電桿裝桿孔位間距裝設，未依圖說裝設者，視同未完成作業。

(六) 高壓分歧裝桿之拉線夾板跳線側朝上。

(七) 裝設物應組裝牢固，因鬆動而影響功能者，視同未完成作業。

(八) 不得擅自攜帶規定以外之工具進場使用。

(九) 檢定中，應檢人不得參閱相關資料。

(十) 應檢人之工作安全應自行負責。

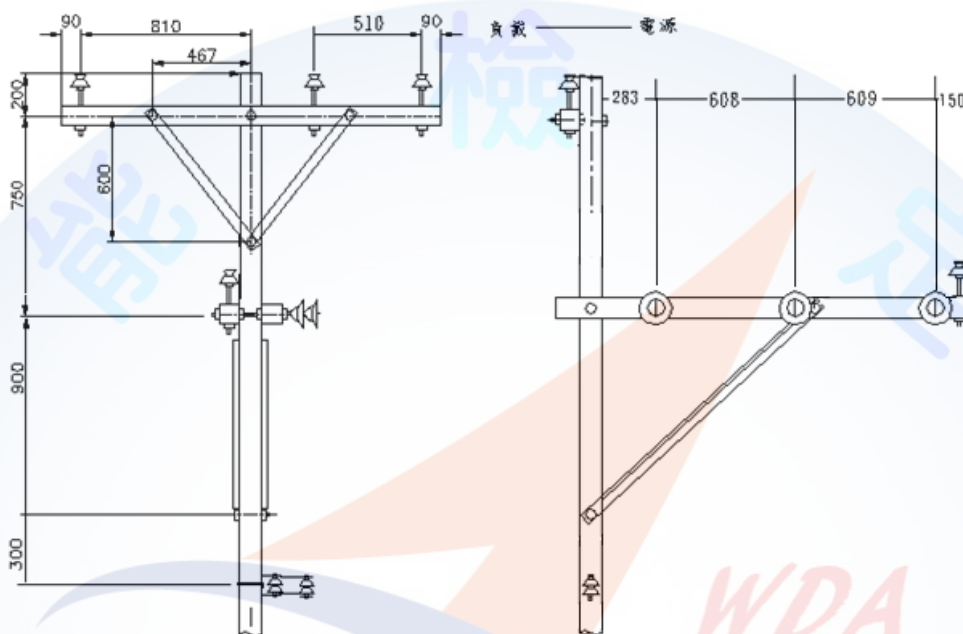


## 第四站 裝桿作業

試題三：6.6/11.4kV 三相四線直線橫擔梢式與分歧伸出單終端之裝置及拆除。

圖說：

單位：mm



裝腳礙子及低壓線架等依現場裝置需要裝設

一、實作時間：裝桿 40 分鐘，拆除 20 分鐘

二、檢定方式：

- (一) 依據圖說及台灣電力公司技術手冊「架空線路裝置施工」裝設。
- (二) 上下桿及工作位置所需之安全腳踏釘由應檢人自行裝拆。
- (三) 桿下 1 人協助綁送材料，由應檢人相互擔任。
- (四) 應檢人應在檢定計時前清點所需材料，並與協助人員洽商綁送材料方法及順序。
- (五) 應檢人聽第一次號令開始作業，聽第二次號令停止作業並停留桿上裝置物下方待評定成品，如提前完成者亦應向監評人員報告後停留桿上裝置物下方。
- (六) 應檢人聽第三次號令開始拆除，聽第四次號令停止作業。
- (七) 各單元材料由應檢人自行組合，不得由其他人員協助組合。
- (八) 拆除之裝置物各部分得由協助人員協助分解為單元材料，並排妥於地面。
- (九) 檢定作業進行中，如桿下協助人員向桿上應檢人指導作業方法時，桿下協助人員應

受扣分之處分。

(十) 扣分合計 41 分以上者，為不及格。

### 三、注意事項：

(一) 上下桿動作均予評分。

(二) 桿下協助人員綁送材料動作如有不妥亦予扣分。

(三) 裝桿實作時間包括材料組合及登桿時間，拆除實作時間包括下桿及材料分解排放時間。

(四) 依監評人員宣布之電源、道路及分歧方向裝桿。

(五) 應依圖說所示電桿裝桿孔位間距裝設，未依圖說裝設者，視同未完成作業。

(六) 高壓分歧裝桿之拉線夾板跳線側朝上。

(七) 裝設物應組裝牢固，因鬆動而影響功能者，視同未完成作業。

(八) 不得擅自攜帶規定以外之工具進場使用。

(九) 檢定中，應檢人不得參閱相關資料。

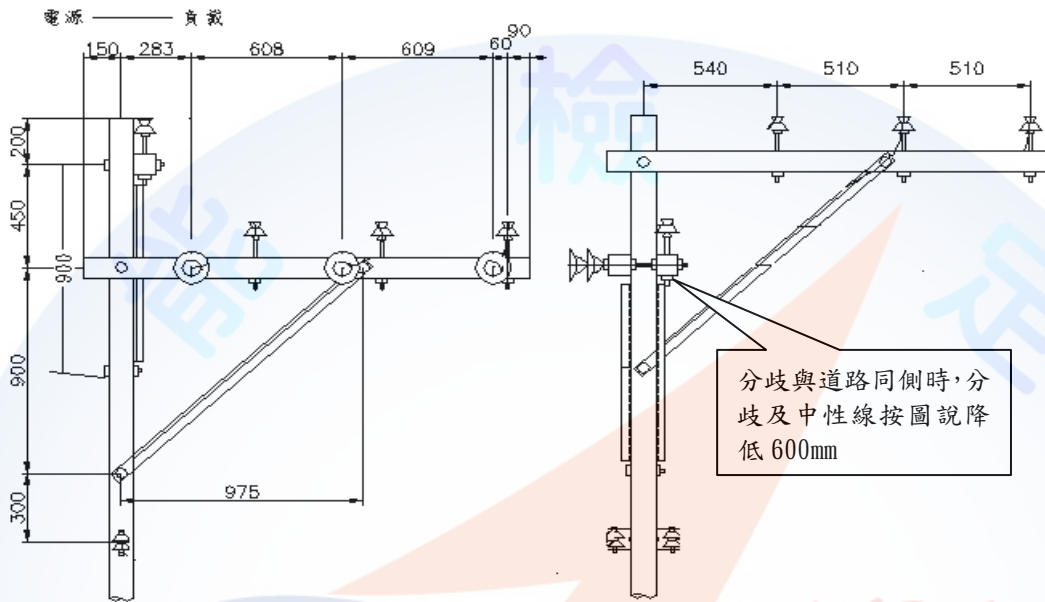
(十) 應檢人之工作安全應自行負責。

## 第四站 裝桿作業

試題四：6.6/11.4kV 三相四線直線伸出式與分歧伸出單終端之裝置及拆除。

圖說：

單位：mm



裝腳礙子及低壓線架等依現場裝置需要裝設

一、實作時間：裝桿 40 分鐘，拆除 20 分鐘

二、檢定方式：

- (一) 依據圖說及台灣電力公司技術手冊「架空線路裝置施工」裝設。
- (二) 上下桿及工作位置所需之安全腳踏釘由應檢人自行裝拆。
- (三) 桿下 1 人協助綁送材料，由應檢人相互擔任。
- (四) 應檢人應在檢定計時前清點所需材料，並與協助人員洽商綁送材料方法及順序。
- (五) 應檢人聽第一次號令開始作業，聽第二次號令停止作業並停留桿上裝置物下方待評定成品，如提前完成者亦應向監評人員報告後停留桿上裝置物下方。
- (六) 應檢人聽第三次號令開始拆除，聽第四次號令停止作業。
- (七) 各單元材料由應檢人自行組合，不得由其他人員協助組合。
- (八) 拆除之裝置物各部分得由協助人員協助分解為單元材料，並排妥於地面。
- (九) 檢定作業進行中，如桿下協助人員向桿上應檢人指導作業方法時，桿下協助人員應受扣分之處分。

(十) 扣分合計 41 分以上者，為不及格。

### 三、注意事項：

(一) 上下桿動作均予評分。

(二) 桿下協助人員綁送材料動作如有不妥亦予扣分。

(三) 裝桿實作時間包括材料組合及登桿時間，拆除實作時間包括下桿及材料分解排放時間。

(四) 依監評人員宣布之電源、道路及分歧方向裝桿。

(五) 應依圖說所示電桿裝桿孔位間距裝設，未依圖說裝設者，視同未完成作業。

(六) 高壓分歧裝桿之拉線夾板跳線側朝上。

(七) 裝設物應組裝牢固，因鬆動而影響功能者，視同未完成作業。

(八) 不得擅自攜帶規定以外之工具進場使用。

(九) 檢定中，應檢人不得參閱相關資料。

(十) 應檢人之工作安全應自行負責。

參、配電線路裝修甲級技術士技能檢定術科測試評審表

配電線路裝修甲級技術士技能檢定第一站評審表（試題一之一）

姓 名		准 考 證 號 碼		檢 定 號 碼	
試 題 一	6.6/11.4kV 三相四線式直線橫擔梢裝置，活線作業更換裝腳礙子 2 只及解接單相分歧跳線。				
檢 定 項 目	橡皮護工具檢查				
檢 定 日 期	年	月	日	實 作 時 間	7 分鐘
評 審 項 目	扣分標準	扣減項次	扣減分數	備 註	
裝束不整	10				
羊皮手套未檢查	5				
橡皮手套未作空氣試驗	41				
橡皮手套表面檢查或指縫檢查不確實	每只 10				
橡皮肩套表面張力檢查不確實	5				
橡皮線管表面檢查或內部檢查不確實	每條 5				
橡皮毯張力檢查或捲角檢查不確實	每張 5			應檢查二面	
橡皮橫擔套檢查不確實	每只 5				
橡皮礙子套檢查不確實	每只 5				
橡皮跳線管表面檢查或內部檢查不確實	每條 5				
電工用安全帽檢查不確實	5				
絕緣安全鞋檢查不確實	5				
安全帶組外觀檢查不確實	5			含補助繩	
腳踩帆布	每次 3				
未完成作業	41				
本頁扣分	分（試題一之一與試題一之二合併計分）				



配電線路裝修甲級技術士技能檢定第一站評審表（試題一之二）

姓 名		准 考 證 號		檢 定 碼		
試 題 一	6.6/11.4kV 三相四線式直線橫擔梢裝置，活線作業更換裝腳礙子 2 只及解接單相分歧跳線。					
檢 定 項 目	活線更換裝腳礙子及解接跳線					
檢 定 日 期	年	月	日	實 作 時 間	更換：60 分鐘；拆除 15 分鐘	
評 審 項 目	扣分標準		扣減項次	扣減分數	備 註	
裝束不整	10					
登桿前，安全措施未作	每項 5				安全帶、補助繩、環境及踢土	
安全措施不當	每項 3					
登桿時，通繩打死結	10					
身上佩戴之金屬物未取下	41				眼鏡除外	
未穿橡皮肩套、絕緣安全鞋即行登桿作業	41					
雙手握腳踏釘登桿	15					
安全帶掛鉤鉤口向內或掛桿帶扭轉	每次 10					
跨越障礙物，掛桿帶及補助繩未交替使用	每次 10					
掩蔽作業位置不當（含掛桿帶或補助繩）	每次 5					
作業時，未使用補助繩	每次 10					
通繩或工具袋掛放不當	每次 5					
頭部離活線 1 公尺處，未戴橡皮手套	25					
未戴橡皮手套即行掩蔽作業	41					
身體碰觸活線	41					
穿設橡皮線管施工法或裝置錯誤	10					
掩蔽作業中橡皮護具掉落	每次 20					
作業中不安全行為(含解、紮紮線、帶，轉身時未配合掩蔽線管)或位置不當	每次 10					
礙子未經掩蔽，伸手至橫擔另側作業	每次 20					
掩蔽或拆除掩蔽順序錯誤	每次 15					
掩蔽不當露出活線	每處 20					
電流量測結果錯誤	10					
工具使用不當	每項 5					
物件掉落	每次 5					
掩蔽不實致橡皮護具脫落	每件 10					
螺帽未旋緊	每只 10					
橡皮護具與金屬物放置於同一帆布袋	每次 5					
礙子綁紮不良	每只 10					
器材損壞	30					
未完成作業	41				含更換錯誤	
桿下協助工作未盡職 (其中標的物拆除未告知監評者扣減 10 分)	5~20					
協助工作時向桿上人員示意或指導作業方法	每次 21					
評 分 基 數	100 分		扣分合計	前頁：	本頁：	合計：
評 審 結 果	<input type="checkbox"/> 及 格 <input type="checkbox"/> 不 及 格		得分合計	分(試題一之一與試題一之二合併計分)		
評 分 要 點	1. 評審項目扣分標準未說明每項、只、次及件扣分者，以一整體計。 2. 活線含高壓線及中性線。					
監 評 人 員 簽 名			監 評 長 簽 名			

配電線路裝修甲級技術士技能檢定第一站評審表（試題二之一）

姓名		准考證號		檢定號碼	
試題二	6.6/11.4kV 三相四線式開 Y 雙終端線路熔絲鏈開關裝置，活線作業更換熔絲鏈開關 1 具。				
檢定項目	橡皮護工具檢查				
檢定日期	年	月	日	實作時間	7分鐘
評審項目	扣分標準	扣減項次	扣減分數	備註	
裝束不整	10				
羊皮手套未檢查	5				
橡皮手套未作空氣試驗	41				
橡皮手套表面檢查或指縫檢查不確實	每只 10				
橡皮肩套表面張力檢查不確實	5				
橡皮線管表面檢查或內部檢查不確實	每條 5				
橡皮毯張力檢查或捲角檢查不確實	每張 5			應檢查二面	
橡皮橫擔套檢查不確實	每只 5				
橡皮礙子套檢查不確實	每只 5				
橡皮跳線管表面檢查或內部檢查不確實	每條 5				
電工用安全帽檢查不確實	5				
絕緣安全鞋檢查不確實	5				
安全帶組外觀檢查不確實	5			含補助繩	
其他工具檢查不確實	每項 10				
腳踩帆布	每次 3				
未完成作業	41				
本頁扣分	分（試題二之一與試題二之二合併計分）				

配電線路裝修甲級技術士技能檢定第一站評審表（試題二之二）

姓 名		准 考 證 號		檢 定 碼	
試 題 二	6.6/11.4kV 三相四線式開 Y 雙終端線路熔絲鏈開關裝置，活線作業更換熔絲鏈開關 1 具。				
檢 定 項 目	活線更換熔絲鏈開關				
檢 定 日 期	年	月	日	實 作 時 間	更換：60 分鐘；拆除 15 分鐘
評 審 項 目	扣 分 標 準	扣 減 項 次	扣 減 分 數	備 註	
裝束不整	10				
登桿前，安全措施未作	每項 5			安全帶、補助繩、環境及踢土	
安全措施不當	每項 3				
登桿時，通繩打死結	10				
身上佩戴之金屬物未取下	41			眼鏡除外	
未穿橡皮肩套、絕緣安全鞋即行登桿作業	41				
雙手握腳踏釘登桿	15				
安全帶掛鉤鉤口向內或掛桿帶扭轉	每次 10				
跨越障礙物，掛桿帶及補助繩未交替使用	每次 10				
掩蔽作業位置不當（含掛桿帶或補助繩）	每次 5				
作業時，未使用補助繩	每次 10				
通繩或工具袋掛放不當	每次 5				
頭部離活線 1 公尺處，未戴橡皮手套	25				
未戴橡皮手套即行掩蔽作業	41				
身體碰觸活線	41				
穿設橡皮線管施工法或裝置錯誤	10				
掩蔽作業中橡皮護具掉落	每次 20				
作業中不安全行為或位置不當	每次 10				
掩蔽或拆除掩蔽順序錯誤	每次 15				
掩蔽不當露出活線	每處 20				
工具使用不當	每項 5				
物件掉落	每次 5				
掩蔽不實致橡皮護具脫落	每件 10				
螺帽未旋緊	每只 10				
橡皮護具與金屬物放置於同一帆布袋	每次 5				
引接線固定不良	每條 10				
器材損壞	30				
未完成作業	41			含更換錯誤	
桿下協助工作未盡職 (其中標的物拆除未告知監評者扣減 10 分)	5~20				
協助工作時向桿上人員示意或指導作業方法	每次 21				
評 分 基 數	100 分	扣 分 合 計	前 頁：	本 頁：	合 計：
評 審 結 果	<input type="checkbox"/> 及 格 <input type="checkbox"/> 不 及 格	得 分 合 計	分(試題二之一與試題二之二合併計分)		
評 分 要 點	1. 評審項目扣分標準未說明每項、只、次及件扣分者，以一整體計。 2. 活線含高壓線及中性線。				
監 評 人 員 簽 名		監 評 長 簽 名			

配電線路裝修甲級技術士技能檢定第一站評審表（試題三之一）

姓 名		准 考 證 號 碼		檢 定 號 碼	
試 題 三	6.6/11.4kV 三相四線式單終端線路裝置，活線作業更換懸垂礙子及拉線夾板 2 組。				
檢 定 項 目	橡皮工具檢查				
檢 定 日 期	年	月	日	實 作 時 間	7 分鐘
評 審 項 目	扣 分 標 準	扣 減 項 次	扣 減 分 數	備 註	
裝束不整	10				
羊皮手套未檢查	5				
橡皮手套未作空氣試驗	41				
橡皮手套表面檢查或指縫檢查不確實	每只 10				
橡皮肩套表面張力檢查不確實	5				
橡皮線管表面檢查或內部檢查不確實	每條 5				
橡皮毯張力檢查或捲角檢查不確實	每張 5			應檢查二面	
橡皮橫擔套檢查不確實	每只 5				
橡皮礙子套檢查不確實	每只 5				
橡皮跳線管表面檢查或內部檢查不確實	每條 5				
電工用安全帽檢查不確實	5				
絕緣安全鞋檢查不確實	5				
安全帶組外觀檢查不確實	5			含補助繩	
其他工具檢查不確實	每項 10				
腳踩帆布	每次 3				
未完成作業	41				
本頁扣分	分（試題三之一與試題三之二合併計分）				



配電線路裝修甲級技術士技能檢定第一站評審表（試題三之二）

姓 名		准 考 證 號 碼		檢 定 號 碼	
試 題 三	6.6/11.4kV 三相四線式單終端線路裝置，活線作業更換懸垂礙子及拉線夾板 2 組。				
檢 定 項 目	活線更換懸垂礙子及拉線夾板				
檢 定 日 期	年	月	日	實 作 時 間	更換：60 分鐘；拆除 15 分鐘
評 審 項 目	扣分標準		扣減項次	扣減分數	備 註
裝束不整	10				
登桿前，安全措施未作	每項 5				安全帶、補助繩、環境及踢土
安全措施不當	每項 3				
登桿時，通繩打死結	10				
身上佩戴之金屬物未取下	41				
未穿橡皮肩套、絕緣安全鞋即行登桿作業	41				
雙手握腳踏釘登桿	15				
安全帶掛鉤鉤口向內或掛桿帶扭轉	每次 10				
跨越障礙物，掛桿帶及補助繩未交替使用	每次 10				
掩蔽作業位置不當（含掛桿帶或補助繩）	每次 5				
作業時，未使用補助繩	每次 10				
通繩或工具袋掛放不當	每次 5				
頭部離活線 1 公尺處，未戴橡皮手套	25				
未戴橡皮手套即行掩蔽作業	41				
身體碰觸活線	41				
穿設橡皮線管施工法或裝置錯誤	10				
掩蔽作業中橡皮護具掉落	每次 20				
作業中不安全行為或位置不當	每次 10				
掩蔽或拆除掩蔽順序錯誤	每次 15				
掩蔽不當露出活線	每次 20				
工具使用不當	每項 5				
物件掉落	每次 5				
掩蔽不實致橡皮護具脫落	每件 10				
螺帽未旋緊	每只 10				
橡皮護具與金屬物放置於同一帆布袋	每次 5				
線尾未綁紮固定	每條 10				
器材損壞	30				
未完成作業(含更換錯誤)	41				
桿下協助工作未盡職 (其中標的物拆除未告知監評者扣減 10 分)	5~20				
協助工作時向桿上人員示意或指導作業方法	每次 21				
評分基數	100 分		扣分合計	前頁：	本頁：
評審結果	<input type="checkbox"/> 及格 <input type="checkbox"/> 不及格		得分合計	合計：	
評分要點	1. 評審項目扣分標準未說明每項、只、次及件扣分者，以一整體計。 2. 活線含高壓線及中性線。				
監 評 人 員 簽 名			監 評 長 簽 名		



配電線路裝修甲級技術士技能檢定第二站評審表(一)

姓 名		准 考 證 號 碼		檢 定 號 碼	
試 題	高壓被覆線路密封型變壓器一次引下線施工作業				
第 一 階 段	電纜接頭半成品作業				
檢 定 日 期	年	月	日	實 作 時 間	40 分鐘
評 審 項 目	扣 分 標 準		扣 減 項 次	扣 減 分 數	備 註
裝束不整	10				
施工前，電纜未整直及擦拭乾淨	5				
電纜二端未鋸平齊	每端 5				
剝除外皮時傷及遮蔽銅線	每端 10				<input type="checkbox"/> 含外皮未留置
非施作中之一端，未予保護	10				
使用石油精不當（含碰倒或以白細布擦拭導體、外半導體後再以該白細布擦拭絕緣體）	每次 5				
外皮未用砂布磨粗（含長度不當或未清潔）	每端 5				
砂布磨粗方向錯誤	每端 5				
外皮磨粗部分未用絕緣膠膏帶墊底	每端 10				
遮蔽銅線反折處理不當（含重疊或未密貼）	每端 5				
遮蔽銅線未固定	每處 5				
外皮或外半導體剝除不整齊	每項 5				
外半導體剝除寬度超過 15mm （兩端均須留置，未留置者每端扣減 15 分）	每片 5				
傷及絕緣體，傷痕長度在 50mm 以內	每處 10				
傷及絕緣體，傷痕長度超過 50mm	每處 20				
外半導體或絕緣體長度與圖說相差 2~5mm	每端、項 5				
外半導體或絕緣體長度與圖說相差超過 5mm	每端、項 10				
絕緣體上留有外半導體（含未清潔）	每端 5				
導體散開、曲折或受傷	每處 10				
絕緣體末端未削角或處理不當	每處 10				
肘型端頭端子壓接不良（含壓縮鍵選用錯誤、壓縮次數不符或未旋轉 90°等）	20				
肘型端頭端子未由內向外壓接	10				
導體上留有內半導體或銅銹	每處 5				
外半導體上套入記號錯誤或未作	每處 10				
施工後未清理現場	5				
檢定中，參閱相關資料	20				電纜接頭施工尺寸表除外
未完成作業	41				
本頁扣分	分（表一與表二合併計分）				

配電線路裝修甲級技術士技能檢定第二站評審表(二)

姓名	准考證號	檢定碼			
試題	高壓被覆線路密封型變壓器一次引下線施工作業				
第二階段	電纜接頭成品作業及裝配				
檢定日期	年	月	日	實作時間	40分鐘
評審項目	扣分標準	扣減項次	扣減分數	備註	
半成品未再拭淨	10				
非施作中之一端，未予保護	10				
使用石油精不當(含碰倒或以白細布擦拭導體、外半導體後再以該白細布擦拭絕緣體)	每次 5				
終端接頭或肘型端頭裝置前未拭淨	每項 5				
矽脂使用不當(含過量或未使用)	每端 5				
電纜頭底部防水處理不良(含不平或少紮)	每端 5				
肘型端頭接觸棒未旋緊	41				
終端接頭套管壓接不良(含壓縮鍵選用錯誤、壓縮次數不符或未旋轉 90°等)	20				
終端接頭套管未從中間向外壓接	10				
C 型或 H 型壓接套管壓接不良(含壓縮鍵選用錯誤)	20				
膠帶綁紮不良(含 1/2 重疊不良)	每處 2				
最外層膠帶未由下向上綁紮	每端 10				
施作中，各種接(端、插)頭未適時拭淨	每項次 5				
施工後，接頭外部未擦拭乾淨	每端 5				
接地處理不良(含擅自剪用遮蔽銅線)	每端 5				
未作接地處理(系統接地、固定帶及任一電纜頭)	41				
PVC 電線未由活線線夾上端插入端子	10				
電纜未緊固於電纜固定帶	10				
未使用肘型端頭操作棒投入肘型端頭	41				
未使用活線線夾操作棒操作活線線夾	41				
使用操作棒未戴橡皮手套	41				
未使用肘型端頭操作棒抽離插頭封套	41				
插入肘型端頭時接觸棒碰觸他物	41				
活線線夾接入前，肘型端頭未先插入雙通插頭	41				
操作各型操作棒不熟練	各項 10				
施工後未清理現場	5				
器材損壞	41				
未完成作業	41				
評分基數	100 分	扣分合計	前頁：	本頁：	合計：

評審結果	<input type="checkbox"/> 及格 <input type="checkbox"/> 不及格	得分合計	分（表一與表二合併計分）
評分要點	1. 評審項目扣分標準未說明每次、項、端、處及項扣分者，以一整體計。 2. 應先投入肘型端頭後再接入終端接頭。		
監評人員 簽名		監評長 簽名	



配電線路裝修甲級技術士技能檢定第三站評審表

姓 名		准 考 證 號 碼		檢 定 號 碼	
試 題 一	高壓電纜故障檢出作業				
檢 定 日 期	年	月	日	實 作 時 間	8 分鐘
評 審 項 目	扣 分 標 準		扣 減 項 次	扣 減 分 數	備 註
裝束不整	10				
儀表使用前，未先檢查是否正常	20				
檢測結果錯誤：監評人員填寫 1. 「正常」之電纜檢測錯誤_____條 2. 「接地」之電纜檢測錯誤_____條 3. 「斷路」之電纜檢測錯誤_____條 4. 「短路」之電纜檢測錯誤_____條	41				
損壞器材	41				
檢定中，參閱相關資料	41				
未完成作業	41				
評分基數	100 分		扣分合計		
評審結果	<input type="checkbox"/> 及格 <input type="checkbox"/> 不及格		得分合計		
評分要點					
監評人員 簽 名			監 評 長 簽 名		

配電線路裝修甲級技術士技能檢定第三站評審表

姓名	准考證號	檢定碼				
試題二	故障變壓器處理作業					
檢定日期	年	月	日	實作時間	30分鐘	
評審項目	扣分標準	扣減項次	扣減分數	備註		
更換前	裝束不整	10				
	未經檢電即行作業	41				
	不會使用肘型端頭操作棒	41				
	切、投肘型端頭時，接觸棒碰觸他物	41				
	不會使用雙通插頭或插頭封套轉供	41				
	解開變壓器二次側引線前，低壓線未先檢電、接地	41				
	檢電、裝接地線組順序錯誤	41				
	變壓器一次側未切開，二次側即先行接地	41				
	抽出過載型熔絲前未先隔離肘型端頭	20				
	抽出過載型熔絲前未先檢查油面計	10				
	抽出過載型熔絲前未先打開釋壓閥	10				
	未分段抽出過載型熔絲	10				
	結線（含設備接地線）未全部解開，即遞交亭置式變壓器檢測報告表	41				
	變壓器檢測錯誤（如附亭置式變壓器檢測報告表）	41				
更換作業	結線前未先測量變壓器絕緣電阻	10				
	設備接地未裝妥前即行結線	20				
	未完成結線前先解開接地線組	41				
	過載型熔絲選用錯誤	41				
	過載型熔絲裝置方向錯誤	20				
	未旋緊熔絲筒	20				
	熔絲筒投入後未定位或扣套未扣妥	30				
	防滴油盤位置不當	5				
	高壓分接頭設置位置錯誤	41				
	壓接端子螺栓未鎖緊	每只 5				
	低壓側絕緣套管未定位	每只 5				
	接線錯誤	41				
	投入肘型端頭前，未先拭淨套管插頭	10				
	投入肘型端頭前，未先解開接地線組	41				
	先投入肘型端頭，再投入過載型熔絲	20				
	未使用肘型端頭操作棒投入肘型端頭	41				
	施工後未清理現場	5				
	器材或工具損壞	41				
	未完成作業	41				
其他	檢定中，參閱相關資料	20				
評分基數	100分		扣分合計			
評審結果	<input type="checkbox"/> 及格 <input type="checkbox"/> 不及格		得分合計			
評分要點	評審項目扣分標準未說明每只扣分者，以一整體計。					
監評人員簽名			監評長簽名			



## 亭置式變壓器檢測報告表

一、變壓器一次側線圈與外殼之絕緣電阻：

\_\_\_\_\_MΩ，研判本變壓器：正常、燒損。

二、變壓器一次側與二次側之絕緣電阻：

\_\_\_\_\_MΩ，研判本變壓器：正常、燒損。

三、變壓器二次側線圈與外殼之絕緣電阻：

\_\_\_\_\_MΩ，研判本變壓器：正常、燒損。

變壓器二次側線圈：

X<sub>1</sub> 與 X<sub>3</sub> 間之電阻\_\_\_\_\_Ω，研判本變壓器：正常、燒損。

四、現場裝置過載型熔絲：\_\_\_\_\_A。

依據監評人員宣布系統線路電壓：11.4kV、22.8kV，

依據監評人員標示變壓器容量：\_\_\_\_\_kVA。

研判結果：是、否配合變壓器容量裝設。

五、變壓器二次側端子與低壓線接續情況：

良好、不良。

六、低壓線間之絕緣電阻：

(一) N 相與 A 相\_\_\_\_\_MΩ。

(二) N 相與 B 相\_\_\_\_\_MΩ。

(三) A 相與 B 相\_\_\_\_\_MΩ。

研判結果：低壓線路良好、不良。

應檢人編號：\_\_\_\_\_

簽名：\_\_\_\_\_

評審結果：

檢測正確。

檢測錯誤（請加註錯誤事項）。

監評人員簽名：\_\_\_\_\_

監評長簽名：\_\_\_\_\_

註：本表併評審表存檔。

配電線路裝修甲級技術士技能檢定第四站評審表

姓 名		准 考 證 碼		檢 定 碼	
試 題 一	6.6/11.4kV 三相四線直線橫擔式與分歧單終端之裝置及拆除				
檢 定 日 期	年	月	日	實 作 時 間	裝桿 40 分鐘；拆除 20 分鐘
評 審 項 目	扣 分 標 準	扣 減 項 次	扣 減 分 數	備 註	
裝束不整	10				
登桿前，安全措施未作	每項 5			安全帶、補助繩、環境及鞋底污泥踢除	
安全措施不當	每項 3				
登桿時，通繩打死結	10				
雙手握腳踏釘登桿	15				
安全帶掛鉤鉤口向內或掛桿帶扭轉	10				
工作位置（含掛桿帶或補助繩）不當	每次 5				
作業時，未使用補助繩	20				
通繩或工具袋掛放不當	每次 5				
物件掉落	每次 5				
工具使用不當	每種 5				
裝桿未配合電源、道路或分歧方向	41				
各項材料裝置於電桿孔位錯誤	41				
雙抱橫擔間距不當	10				
裝腳礙子裝置錯誤	每只 10				
裝腳礙子頂溝不正	每只 5				
懸垂礙子裝設不正	每處 5				
拉線夾板跳線引向錯誤	每只 5				
裝設懸垂礙子未使用 U 型軋頭	每只 5				
低壓線架裝設不正	每只 5				
軸型礙子裝設錯誤	每只 5				
墊圈缺裝或多裝	每只 5				
螺栓裝設方向錯誤	每支 5				
螺帽未旋緊	每只 10				
施工不慎損壞器材	30				
應拆除之器材留置桿上(無法拆除之腳踏釘除外)	41				
擅自攜帶規定以外之工具進場使用	41				
未完成作業	41				
桿下協助工作未盡職	5~20				
協助工作時向桿上人員示意或指導作業方法	每次 21				
評分基數	100 分	扣分合計			
評審結果	<input type="checkbox"/> 及格 <input type="checkbox"/> 不及格	得分合計			
評分要點	1. 裝束之服裝部分為穿著棉質長袖工作服並打綁腿。 2. 安全措施包括安全帶檢查、補助繩檢查、桿邊檢除危險物及踢除鞋底污泥等。 3. 安全帶掛桿以上仰約 5° 為宜。 4. 評審項目扣分標準未說明每項、次、種、只及支扣分者，以一整體計。 5. 因裝置物明顯鬆動而影響功能者，視同未完成作業。				
監評人員名	監評長名				

配電線路裝修甲級技術士技能檢定第四站評審表

姓 名		准 考 證 碼		檢 定 碼	
試 題 二	6.6/11.4kV 三相四線直線伸出式與分歧單終端之裝置及拆除				
檢 定 日 期	年	月	日	實 作 時 間	裝桿 40 分鐘；拆除 20 分鐘
評 審 項 目	扣 分 標 準	扣 減 項 次	扣 減 分 數	備 註	
裝束不整	10				
登桿前，安全措施未作	每項 5			安全帶、補助繩、環境及鞋底污泥踢除	
安全措施不當	每項 3				
登桿時，通繩打死結	10				
雙手握腳踏釘登桿	15				
安全帶掛鉤鉤口向內或掛桿帶扭轉	每次 10				
工作位置（含掛桿帶或補助繩）不當	每次 5				
作業時，未使用補助繩	20				
通繩或工具袋掛放不當	每次 5				
物件掉落	每次 5				
工具使用不當	每種 5				
裝桿未配合電源、道路或分歧方向	41				
各項材料裝置於電桿孔位錯誤	41				
雙抱橫擔間距不當	10				
裝腳礙子裝置錯誤	每只 10				
裝腳礙子頂溝不正	每只 5				
懸垂礙子裝設不正	每處 5				
拉線夾板跳線引向錯誤	每只 5				
裝設懸垂礙子未使用 U 型軋頭	每只 5				
低壓線架裝設不正	每只 5				
軸型礙子裝設錯誤	每只 5				
墊圈缺裝或多裝	每只 5				
螺栓或橫擔押裝設方向錯誤	每支 5				
螺帽未旋緊	每只 10				
施工不慎損壞器材	30				
應拆除之器材留置桿上(無法拆除之腳踏釘除外)	41				
擅自攜帶規定以外之工具進場使用	41				
未完成作業	41				
桿下協助工作未盡職	5~20				
協助工作時向桿上人員示意或指導作業方法	每次 21				
評分基數	100 分	扣分合計			
評審結果	<input type="checkbox"/> 及格 <input type="checkbox"/> 不及格	得分合計			
評分要點	1. 裝束之服裝部分為穿著棉質長袖工作服並打綁腿。 2. 安全措施包括安全帶檢查、補助繩檢查、桿邊檢除危險物及踢除鞋底污泥等。 3. 安全帶掛桿以上仰約 5° 為宜。 4. 評審項目扣分標準未說明每項、次、種、只及支扣分者，以一整體計。 5. 因裝置物明顯鬆動而影響功能者，視同未完成作業。				
監評人員簽名		監評長簽名			

配電線路裝修甲級技術士技能檢定第四站評審表

姓 名		准 考 證 碼		檢 定 碼	
試 題 三	6.6/11.4kV 三相四線直線橫擔梢式與分歧伸出單終端之裝置及拆除。				
檢 定 日 期	年	月	日	實 作 時 間	裝桿 40 分鐘；拆除 20 分鐘
評 審 項 目	扣 分 標 準	扣 減 項 次	扣 減 分 數	備 註	
裝束不整	10				
登桿前，安全措施未作	每項 5			安全帶、補助繩、環境及鞋底污泥踢除	
安全措施不當	每項 3				
登桿前，安全措施未作	每項 5				
安全措施不當	每項 3				
登桿時，通繩打死結	10				
雙手握腳踏釘登桿	15				
安全帶掛鉤鉤口向內或掛桿帶扭轉	每次 10				
工作位置（含掛桿帶或補助繩）不當	每次 5				
作業時，未使用補助繩	20				
通繩或工具袋掛放不當	每次 5				
物件掉落	每次 5				
工具使用不當	每種 5				
裝桿未配合電源、道路或分歧方向	41				
各項材料裝置於電桿孔位錯誤	41				
雙抱橫擔間距不當	10				
裝腳礙子裝置錯誤	每只 10				
裝腳礙子頂溝不正	每只 5				
懸垂礙子裝設不正	每處 5				
拉線夾板跳線引向錯誤	每只 5				
裝設懸垂礙子未使用 U 型軋頭	每只 5				
低壓線架裝設不正	每只 5				
軸型礙子裝設錯誤	每只 5				
墊圈缺裝或多裝	每只 5				
螺栓或橫擔押裝設方向錯誤	每支 5				
螺帽未旋緊	每只 10				
施工不慎損壞器材	30				
應拆除之器材留置桿上(無法拆除之腳踏釘除外)	41				
擅自攜帶規定以外之工具進場使用	41				
未完成作業	41				
桿下協助工作未盡職	5~20				
協助工作時向桿上人員示意或指導作業方法	每次 21				
評分基數	100 分	扣分合計			
評審結果	<input type="checkbox"/> 及格 <input type="checkbox"/> 不及格	得分合計			
評分要點	1. 裝束之服裝部分為穿著棉質長袖工作服並打綁腿。 2. 安全措施包括安全帶檢查、補助繩檢查、桿邊檢除危險物及踢除鞋底污泥等。 3. 安全帶掛桿以上仰約 5° 為宜。 4. 評審項目扣分標準未說明每項、次、種、只及支扣分者，以一整體計。 5. 因裝置物明顯物鬆動而影響功能者，視同未完成作業。				
監評人員簽名		監評長簽名			



配電線路裝修甲級技術士技能檢定第四站評審表

姓 名		准 考 證 號 碼		檢 定 號 碼	
試 題 四	6.6/11.4kV 三相四線直線伸出式與分歧伸出單終端之裝置及拆除。				
檢 定 日 期	年 月 日	實 作 時 間	裝桿 40 分鐘；拆除 20 分鐘		
評 審 項 目	扣 分 標 準	扣 減 項 次	扣 減 分 數	備 註	
裝束不整	10				
登桿前，安全措施未作	每項 5			安全帶、補助繩、環境及鞋底污泥踢除	
安全措施不當	每項 3				
登桿前，安全措施未作	每項 5				
安全措施不當	每項 3				
登桿時，通繩打死結	10				
雙手握腳踏釘登桿	15				
安全帶掛鉤鉤口向內或掛桿帶扭轉	每次 10				
工作位置（含掛桿帶或補助繩）不當	每次 5				
作業時，未使用補助繩	20				
通繩或工具袋掛放不當	每次 5				
物件掉落	每次 5				
工具使用不當	每種 5				
裝桿未配合電源、道路或分歧方向	41				
各項材料裝置於電桿孔位錯誤	41				
雙抱橫擔間距不當	10				
裝腳礙子裝置錯誤	每只 10				
裝腳礙子頂溝不正	每只 5				
拉線夾板跳線引向錯誤	每只 5				
懸垂礙子裝設不正	每處 5				
裝設懸垂礙子未使用 U 型軋頭	每只 5				
低壓線架裝設不正	每只 5				
軸型礙子裝設錯誤	每只 5				
墊圈缺裝或多裝	每只 5				
螺栓或橫擔押裝設方向錯誤	每支 5				
螺帽未旋緊	每只 10				
施工不慎損壞器材	30				
應拆除之器材留置桿上(無法拆除之腳踏釘除外)	41				
擅自攜帶規定以外之工具進場使用	41				
未完成作業	41				
桿下協助工作未盡職	5~20				
協助工作時向桿上人員示意或指導作業方法	每次 21				
評 分 基 數	100 分	扣 分 合 計			
評 審 結 果	<input type="checkbox"/> 及 格 <input type="checkbox"/> 不 及 格	得 分 合 計			
評 分 要 點	1. 裝束之服裝部分為穿著棉質長袖工作服並打綁腿。 2. 安全措施包括安全帶檢查、補助繩檢查、桿邊檢除危險物及踢除鞋底污泥等。 3. 安全帶掛桿以上仰約 5° 為宜。 4. 評審項目扣分標準未說明每項、次、種、只及支扣分者，以一整體計。 5. 因裝置物明顯鬆動而影響功能者，視同未完成作業。				
監 評 人 員 簽 名		監 評 長 簽 名			



肆、配電線路裝修甲級技術士技能檢定術科測試時間配當表

時間		程序
第一天	7：30	監評人員監評前協調會議並推選監評長後，依規定配置評審工作。 應檢人報到（請執通知單及身分證或其他法定證明文件供核對）。
	8：00	集合全體應檢人員、點名與並核對相片。
	8：10	編組及應檢人代表抽第一站試題及檢定次序。
	8：30	第一站第一梯次檢定作業。
	10：20	第一站第二梯次檢定作業。
	13：30	集合全體應檢人員、點名與並核對相片。
13：40	第一站第三梯次檢定作業。	
15：30	第一站第四梯次檢定作業。	
第二天	7：30	監評長分配當日各試題監評人員及應檢人員報到。
	8：00	集合全體應檢人員、點名與並核對相片。
	8：10	編組及應檢人代表抽第二、三及四站試題及檢定次序。
	8：20	第二站第一梯次檢定作業。(假設為 A 及 B 組) 第三站試題一及試題二第一梯次檢定作業。(假設為 C 及 D 組)
	9：10	第三站試題一及試題二應檢人對調後檢定作業。(假設為 D 及 C 組) 第二站第二梯次檢定作業。(假設為 C 及 D 組)
	10：00	第三站試題一及試題二第二梯次檢定作業。(假設為 A 及 B 組)
	10：50	第三站試題一及試題二應檢人對調後檢定作業。(假設為 B 及 A 組)
	13：30	第四站應檢人員點名與核對相片，必要時重新編組與應檢人代表抽試題及檢定次序。
	14：00	第四站第一梯次應檢人檢定，第二梯次應檢人桿下協助。
	15：20	檢定梯次調換準備。
15：30	第四站第二梯次應檢人檢定，第一梯次應檢人桿下協助。	
17：00	視實際需要召開檢討會議	