

電器修護丙級技術士技能檢定術科測試應檢參考資料

試題編號：010—1080301—3

審定日期：108年06月06日

# 電器修護丙級技術士技能檢定術科應檢參考資料

## (第二部份)

### 目 錄

壹、電器修護丙級技術士技能檢定術科試題應檢人員須知.....	1
貳、電器修護丙級技術士技能檢定術科試題應檢人員自備工具表.....	2
參、電器修護丙級技術士技能檢定術科試題.....	3
一、電器修護丙級技術士技能檢定術科試題三站輪站方式一覽表.....	4
二、丙級第一站術科試題.....	6
三、丙級第二站術科試題.....	19
四、丙級第三站術科試題.....	26
肆、電器修護丙級技術士技能檢定術科試題評審表.....	37
一、評審總表.....	38
二、第一站評審表.....	39
三、第二站評審表.....	40
四、第三站評審表.....	41
伍、電器修護丙級技能檢定術科檢定答案卷.....	42
陸、電器修護丙級技能檢定術科檢定答案卷填寫範例.....	45
柒、電器修護職類丙級技術士技能檢定術科測試時間配當表.....	48

## 壹、電器修護丙級技術士技能檢定術科試題應檢人員須知

- 一、本檢定共分為三站，應檢人員必須各站檢定及格，才認定及格。
- 二、術科測試開始逾 15 分鐘，不准入場測試，以缺考論。
- 三、報到時應攜帶術科測試通知單、身分證或法定證明文件。
- 四、為工作安全應著合宜服裝及長褲，不得穿著涼鞋、拖鞋，否則不得入場。並全程配戴安全帽。
- 五、除自備工具及應檢身份證明文件外，其它物品均不得攜入檢定場。
- 六、入場後應依監評人員指示到達應檢之崗位。
- 七、依據試題自行檢查材料、工具。
- 八、應將現場工具、儀錶復原，並清理現場經檢查確認後始可離場。
- 九、不遵守檢定場規則或犯嚴重錯誤致危及機具設備安全或損壞者，監評人員得令即時停檢，並離開檢定場，其檢定結果以不及格論外，並照價賠償。
- 十、各站提前完成者或各站間待檢者，應在各站休息區等候應檢(中途需離場者，須向監評人員報備同意)，禁止與他人交談，並不得使用手機，否則以不及格論。
- 十一、應檢人於術科測試進行中，對術科測試採實作方式之試題及試場環境，有疑義者，應即時當場提出，由監評人員予以記錄，未即時當場提出並經作成記錄者，事後不予處理。

貳、電器修護丙級技術士技能檢定應檢人員自備工具表

項次	名稱	規格	單位	數量	備註
1	電工鉗	200mm(8") (附絕緣套管)	支	1	
2	尖嘴鉗	150mm(6") (附絕緣套管)	支	1	
3	斜口鉗	150mm(6") (附絕緣套管)	支	1	
4	剝線鉗	附絕緣套管	支	1	
5	一字起子	4"(附絕緣套管)	支	1	
6	十字起子	4"(附絕緣套管)	支	1	
7	三用電錶		只	1	
8	夾式電流錶	600V 6A~150A	只	1	
9	電錫槍(或電烙鐵)	AC110V, 30W~80W	支	1	
10	活動扳手	6"或8"	支	1	
11	壓著端子鉗	1.25~8mm <sup>2</sup>	支	1	
12	安全帽	工作用	頂	1	

註：檢定場地不供上述工具。

參、電器修護丙級技術士技能檢定術科試題

目 錄

- 一、電器修護丙級技術士技能檢定術科試題三站輪站方式一覽表
- 二、丙級第一站術科試題
- 三、丙級第二站術科試題
- 四、丙級第三站術科試題



一、電器修護丙級技術士技能檢定術科試題三站輪站方式一覽表

※各站由應檢人員代表抽籤決定起始試題編號後，其餘應檢人則依術科測試編號，依序對應試題編號順序測試。

	第一站		第二站	第三站
必考題	無		洗衣機故之障檢修 (010-1080302-01)	冷凍管處理 (010-1080303-01)
應檢題數	五		三	二
檢定時間	前十分鐘		後四十分鐘	五十分鐘
	1. 裝配或配線 (010-1080301-01~06)擇一	2. 照明類電器之故障診斷 (010-1080301-07~09)擇二 3. 電熱類電器之故障診斷 (010-1080301-10~16)擇二	1. 洗衣機之故障檢修 (010-1080302-01) 2. 其他電動類電器之故障檢修 (010-1080302-02~05) 擇二檢定	1. 電冰箱之電路故障檢修 (010-1080303-01) 2. 窗型冷(暖)氣機及分離式冷氣機之電路故障檢修 (010-1080303-02~03) 擇一檢定
抽題方式	由應檢人員代表抽籤決定起始試題編號。	由應檢人員代表抽籤決定照明及電熱類電器起始試題編號，依起始試題編號連續三題為試題，再由監評人員依照明、電熱交錯順序排出檢定崗位。	由應檢人員代表抽籤決定起始試題編號，每人為連續題號二題做為檢定崗位。	由應檢人員代表抽籤決定起始試題編號。

	若應檢人員代表抽中 (010-1080301-04)	若應檢人員代表抽中照 明類(010-1080301-08) 及電熱類 (010-1080301-12)	若應檢人員代表抽中 (010-1080302-04)	若應檢人員代表抽中 (010-1080303-03)
範例	其應檢試題順序分別為 (010-1080301-04、05、 06、01、02、03)	1.其應檢試題順序分別為 第一位應檢人 (010-1080301-08、12、 09、13)， 第二位應檢人 (010-1080301-12、09、 13、07)， 餘者以此類推。 2.監評人員應依照明、電 熱交錯順序排出檢定崗 位，設備排列依序為 (010-1080301-08、12、 09、13、07、14)。	其應檢試題順序分別為 第一位應檢人 (010-1080302-04、05)， 第二位應檢人 (010-1080302-05、02)， 餘者以此類推。	其應檢試題順序分別為 (010-1080303-03、02、03、02 、03、02)。
及格標準	錯誤達三題（含）以上者為不及格。		任有一題錯誤者為不及格。	任有一題錯誤者為不及格。

一、丙級第一站術科試題

目 錄

- (一)檢定說明
- (二)檢定試題
- (三)裝配檢定所提供之零件
- (四)檢定參考圖
- (五)檢定設備工具材料表





### (一)檢定說明

- 1.本試題有三項共計有 16 小題，檢定項目為照明類與電熱類電器之裝配、配線及故障診斷。
- 2.檢定時間：50 分鐘。
- 3.試題檢定內容分別為：
  - (1)裝配或配線(010-1080301-01~06) 擇一檢定；
  - (2)照明類電器之故障診斷(010-1080301-07~09) 擇二檢定；
  - (3)電熱類電器之故障診斷(010-1080301-10~16) 擇二檢定。
- 4.本站照明類與電熱類電器之每人應檢題數為五題(含裝配或配線和故障診斷)，故障診斷每題故障至多一處為原則(不含接線脫落)，其中錯誤達三題(含)含以上者為不及格。燒斷保險絲或損壞設備者，則該站亦視為不及格。
- 5.檢定內容說明：
  - (1)應檢人員先做電器裝配或配線(010-1080301-01~06)。由應檢人員代表抽籤決定起始試題編號。
  - (2)電器裝配、配線檢定時間 10 分鐘。於該小題開始達 9 分鐘未完成裝配或配線及靜態測試，或 10 分鐘內未完成通電功能測試者，該小題即視為不及格。
  - (3)故障診斷由該站應檢人員代表分別抽籤決定照明(010-1080301-07~09)及電熱(010-1080301-10~16)類電器起始試題編號。依起始試題編號連續三題為試題，再由監評人員依照明、電熱交錯順序排出檢定崗位，依序檢定。
  - (4)電器故障診斷，每台檢定時間 10 分鐘。
  - (5)檢定範圍係由電源到器具間的線路、構造及控制。
  - (6)如判斷設備不正常時，填寫故障徵狀及故障原因敘述。
- 6.注意事項:
  - (1)故障診斷之機器僅做故障診斷及故障原因判斷敘述，應檢人員不需排除故障。
  - (2)應檢人於故障診斷時，如需通電診斷、拆裝器具、配線或調線時，應事先報備，並於換崗位前恢復進場前之狀態，否則以不及格論。
  - (3)通電中嚴禁插拔各機器上接線端子，以免造成元件損壞及人員受傷。

(4)因工作不當而損壞設備者，本站視為不及格外，並應照價賠償。

7.檢定時，應遵守試場各項規定，並服從監評人員之指導。



(二)檢定試題

1.裝配及配線

試 題 編 號	檢 定 項 目	檢 定 內 容
010-1080301-01	日光燈之裝配	依所提供之零件完成裝配，使功能正常。
010-1080301-02	檯燈之裝配	依所提供之零件完成裝配，使功能正常。
010-1080301-03	電鍋之配線	依所提供之組件完成配線，使功能正常。
010-1080301-04	光線自動點滅水銀燈電路之配線	依所提供之組件完成配線，使功能正常。
010-1080301-05	緊急照明燈裝配	依所提供之零件完成裝配，使功能正常。
010-1080301-06	電熨斗之配線	依所提供之零件完成配線，使功能正常。

2.照明類電器故障診斷(檢定時，緊急照明燈之實際電路圖由承辦單位提供)

試題編號	檢定項目	故障徵狀 (擇一檢定)	故障原因 (擇一檢定)
010-1080301-0 7	日光燈之故障診斷	不亮	①燈管不良或燈絲斷。 ②管座不良。 ③安定器不良或斷線。 ④線路斷線。 ⑤配線錯誤。 ⑥插頭不良或電源線斷線。
010-1080301-0 8	光線自動點滅水銀燈之 故障診斷	不亮	①電源線斷線 ②燈座不良。 ③線路斷線。 ④配線錯誤。 ⑤安定器不良或斷線。 ⑥水銀燈泡不良。 ⑦光線自動點滅器故障。
010-1080301-0 9	緊急照明燈之故障診斷	(1)停電時不亮	①開關不良。 ②線路斷線。 ③配線錯誤。 ④燈泡不良。 ⑤蓄電池電壓不夠或沒電。 ⑥電路基板不良。
		(2)不能充電	①線路斷線。 ②配線錯誤 ③蓄電池不良。 ④電路基板不良。

3.電熱類電器故障診斷

試題編號	檢定項目	故障徵狀 (擇一檢定)	故障原因 (擇一檢定)
010-1080301-10	電鍋之故障診斷	(1)不熱	①電源線斷線。 ②開關不良。 ③線路斷線。 ④配線錯誤 ⑤電熱線斷路。
		(2)無法保溫	①保溫開關不良。 ②線路斷線。 ③配線錯誤。 ④保溫電熱線斷路。
		(3)指示燈指示異常	①指示燈不良。 ②色碼電阻不良。 ③線路斷線。 ④配線錯誤。
		(4)漏電	①開關之絕緣不良。 ②內部配線碰觸外殼。 ③發熱體與外殼碰觸。
010-1080301-11	電熨斗之故障診斷	(1)不熱	①電源線斷線。 ②開關不良。 ③線路斷線。 ④配線錯誤 ⑤電熱線斷路。
		(2)不能調溫	①溫控開關失靈。
010-1080301-12	電暖器之故障診斷	(1)不熱	①電源線斷線。 ②開關不良。 ③線路斷線。 ④配線錯誤。 ⑤電熱線斷路。
		(2)部分不熱	①開關不良。 ②配線脫落或錯接。 ③部分發熱體斷路。
010-1080301-13	電熱快煮壺之故障診斷	不熱	①電源線斷線。 ②開關不良。 ③線路斷線。 ④配線錯誤。 ⑤電熱線斷路。

試題編號	檢定項目	故障徵狀 (擇一檢定)	故障原因 (擇一檢定)
010-1080301-14	烤麵包機之故障診斷	不熱	①電源線斷線。 ②線路斷線。 ③配線錯誤。 ④開關之接點接觸不良。 ⑤電熱線斷路。
010-1080301-15	電烤箱之故障診斷	(1)不熱	①電源線斷路。 ②開關不良。 ③線路斷線。 ④配線錯誤。 ⑤發熱體斷路。
		(2)漏電	①配線脫落與外殼碰觸。 ②開關之絕緣不良。 ③發熱體與外殼碰觸。
010-1080301-16	吹風機之故障診斷	(1)無熱風	①切換開關不良。 ②線路斷線。 ③配線錯誤。 ④電熱線斷路。
		(2)完全不動作	①電源線斷路。 ②開關不良。 ③線路斷線。 ④配線錯誤。

## (三)裝配檢定所提供之零件(每人份)

項 目	所 提 供 之 零 件				備 註
	名 稱	規 格	單 位	數 量	
1.日光燈	(1)燈具、安定器(安定器已固定,雙管用)	T5, 4尺×2	組	1	
	(2)日光燈管	110V, 4尺	只	2	
	(3)管座	配合燈具用	只	2	
	(4)電源線	10A 含以上(附插頭)	條	1	
	(5)電線	0.75mm <sup>2</sup>	公尺	3	
2.檯燈	(1)燈具(附燈座)	110V	組	1	
	(2)燈管	LED	只	1	
	(3)開關	分段式	只	1	
	(4)電路基板	配合檯燈用	塊	1	
	(5)電源線	10A 含以上(附插頭)	條	1	
	(6)電線	0.75mm <sup>2</sup>	公尺	2	
3.電鍋	電鍋	110V, 600W 含以上	個	1	含電鍋發熱體、溫度自動開關、指示燈等之配線
4.光線自動點滅水銀燈	(1)水銀燈用安定器	110V 或 220V, 100W	只	1	
	(2)水銀燈泡	配合安定器	只	1	
	(3)水銀燈座	配合水銀燈泡用	只	1	
	(4)自動點滅器	配合安定器	只	1	
	(5)三夾板	40cm×30cm×1.5cm 長 寬 厚	塊	1	
	(6)端子台	15A, 12P	只	2	

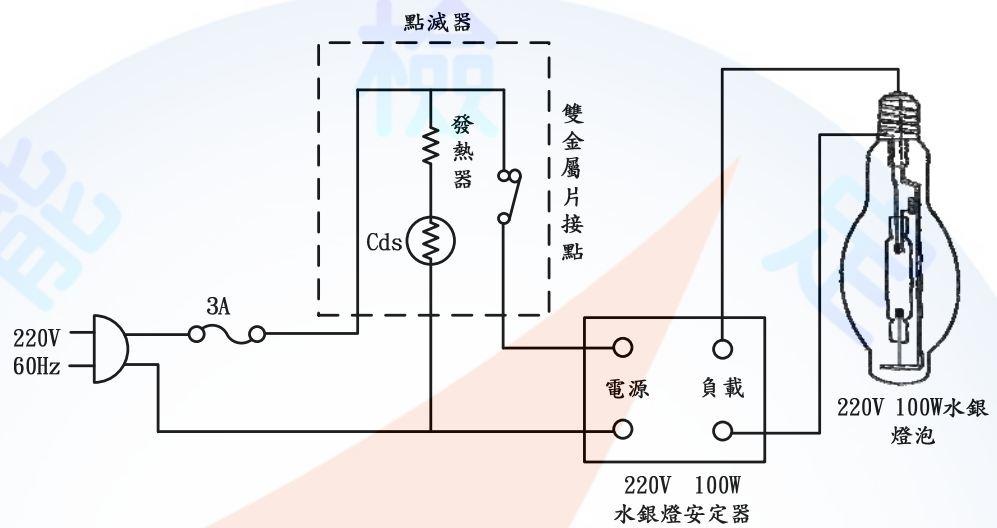
項 目	所 提 供 之 零 件				備 註
	名 稱	規 格	單 位	數 量	
	(7)保險絲座	配合玻璃管式保險絲用	只	1	
	(8)保險絲	3A，玻璃管式	只	1	
	(9)木螺絲	3/4"	支	4	
	(10)電源線	10A 含以上(附插頭)	條	1	
	(11)電線	1.25mm <sup>2</sup>	公尺	2	
5.緊急照明燈	(1)外箱(含燈座、燈罩及充電指示、指示燈)	具有正常充電，停電自動切換照明功能	具	1	
	(2)燈管(條)	配合檢定場緊急照明燈使用	只	2	
	(3)蓄電池	配合檢定場緊急照明燈使用	只	1	
	(4)電路基板	配合檢定場緊急照明燈使用	組	1	
	(5)開關		只	1	
	(6)電源線	10A 含以上(附插頭)	條	1	
	(7)電線	0.75mm <sup>2</sup>	公尺	2	
6.電熨斗	自動式電熨斗	110V，750W 含以上	支	1	含電熨斗之溫度自動控制開關、發熱體及指示燈等之配線。



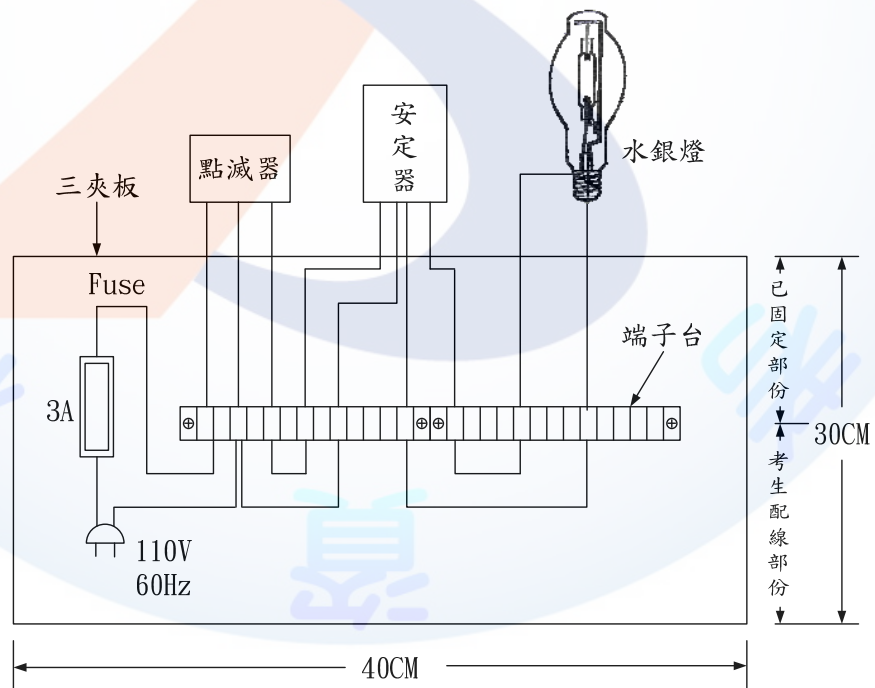
(四)檢定參考圖

1.水銀燈及自動點滅器之接線參考圖

(1)接線圖

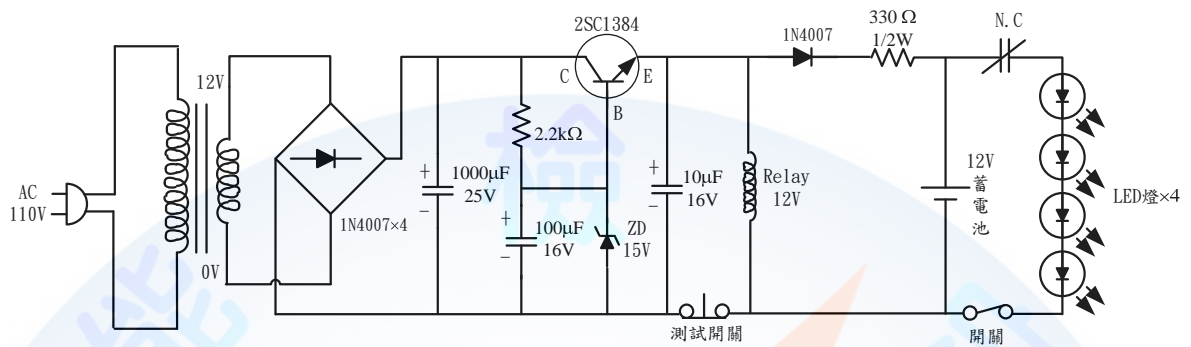


(2)檢定時之配置接線圖

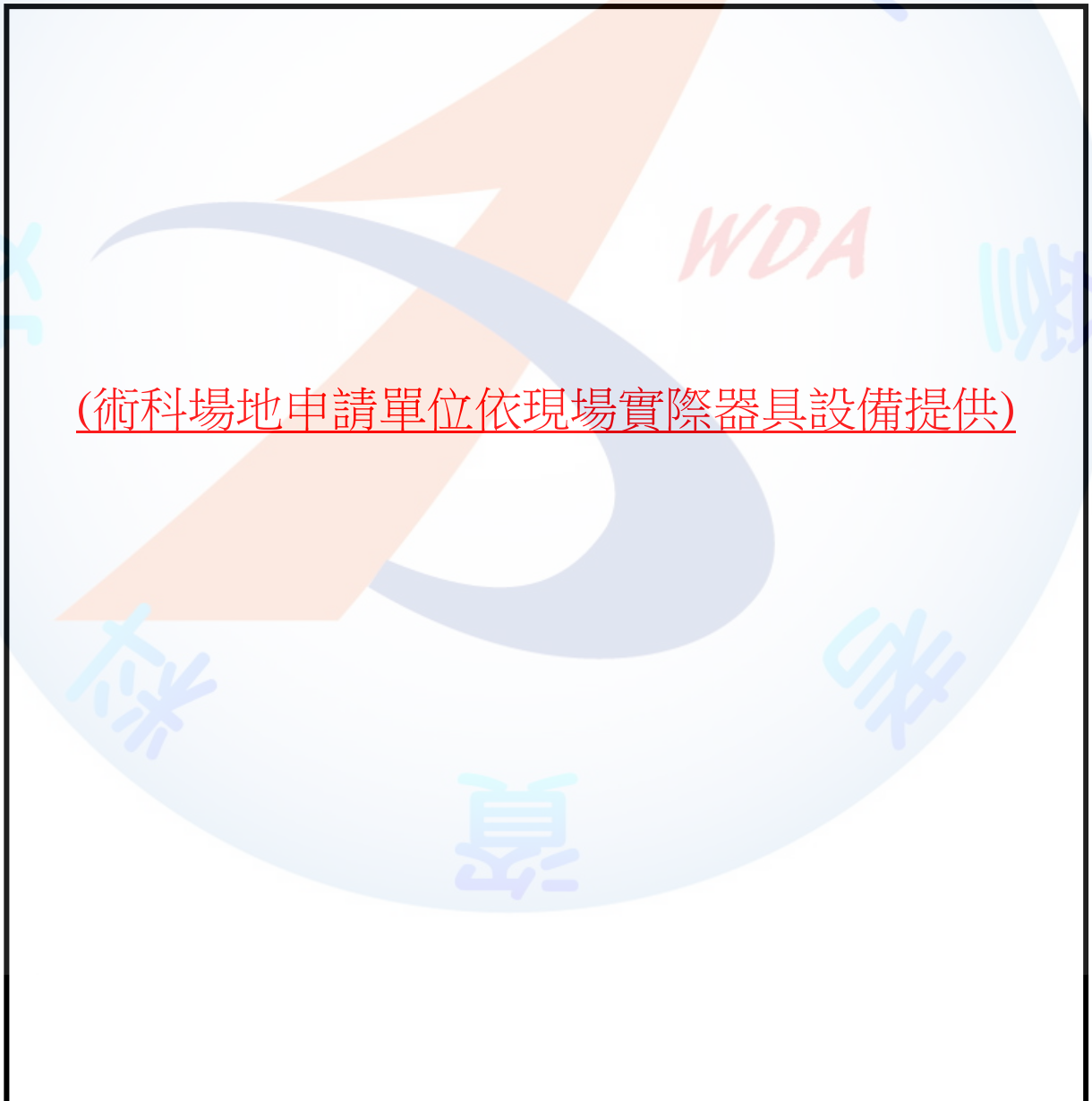


## 2. 緊急自動照明燈

### (1) 參考線路圖



### (2) 術科場地實際線路圖



(五) 檢定設備工具材料表(每人份)

項目	類 別	規 格	單 位	數 量	備 註
1. 器具設備	(1)日光燈	T5，4尺×2	套	1	
	(2)水銀燈	110V 或 220V，100W 含自動點滅器	套	1	
	(3)緊急照明燈	110V 或 220V，具有 正常充電，停電自動 切換照明功能	部	1	
	(4)電鍋	110V，600W 含以上	個	1	
	(5)電熨斗	AC110V，750W 含以 上	支	1	
	(6)電暖器	110V，600W 含以上 ，三段	台	1	三段(不含 OFF)
	(7)電熱快煮壺	110V，1.5L 含以上	個	1	
	(8)烤麵包機	110V，600W 含以上	台	1	
	(9)電烤箱	110V，600W 含以上 ，三段	台	1	三段(不含 OFF)
	(10)吹風機	110V，700W 含以上， 冷熱風	支	1	
	(11)電源	單相 110V，220V	式	各 1	
2. 工具及儀表	(1)高阻計	DC500V，100MΩ	台	1	本站二台共用

項目	類別	規格	單位	數量	備註
3. 材料	(1)電線	1.25mm <sup>2</sup>	公尺	2	
	(2)電線	0.75mm <sup>2</sup>	公尺	2	
	(3)管狀保險絲	1A，5A，10A	只	各1	
	(4)錫絲	60%，1.0mmφ	公分	30	
	(5)膠布	電工用	卷	1	
	(6)抹布	易吸水	塊	1	
	(7)砂紙	# 100~200	張	1	
	(8)螺式接頭		個	若干	
	(9)閉端端子		個	若干	
	(10)各項零件	日光燈零件		若干	好、壞均需準備，配合檢定設備使用。
	水銀燈(含自動點滅器)零件		若干		
	緊急照明燈零件		若干		
	電鍋零件		若干		
	電熨斗零件		若干		
	電暖器零件		若干		
	電熱快煮壺零件		若干		
	烤麵包機零件		若干		
	電烤箱零件		若干		
	吹風機零件		若干		

## 二、丙級第二站術科檢定試題

### 目 錄

- (一)檢定說明
- (二)檢定試題
- (三)檢定參考圖
- (四)檢定設備工具材料表



(一) 檢定說明

- 1.本試題有二項共計有 5 小題，檢定項目為電動類電器之故障檢修。
- 2.測驗時間：50 分鐘。
- 3.試題檢定內容為：
  - (1)洗衣機之故障檢修 (010-1080302-01)為必考題；
  - (2)其他電動類電器之故障檢修(010-1080302-02~05)擇二檢定。
- 4.本站電動類電器之每人應檢題數為三題，故障檢修每題故障至多一處為原則(不含接線脫落)，洗衣機故障檢修錯誤或其他電動類電器(010-1080302-02~05)檢修錯誤二題(含)含以上者為不及格。燒斷保險絲或損壞設備者，則該站亦視為不及格。
- 5.檢定內容說明：
  - (1)其他電動類電器之故障檢修(010-1080302-02~05)。由應檢人員代表抽籤決定起始試題編號。每人為連續題號二題做為檢定崗位。
  - (2)檢定範圍係由電源到器具間的線路、構造及控制。
  - (3)設備不正常時，需填寫故障徵狀及故障原因，並需做實際故障排除。
- 6.注意事項:
  - (1)應檢人於故障檢修時，如需通電檢修、拆裝器具、配線或調線時，應事先報備。
  - (2)通電中嚴禁插拔各機器上接線端子，以免造成元件損壞及人員受傷。
  - (3)因工作不當而損壞設備者，本站視為不及格外，並應照價賠償。
- 7.檢定時，應遵守試場各項規定，並服從監評人員之指導。

(二)檢定試題(檢定時，洗衣機之實際電路圖由承辦單位提供)

試 題 編 號	檢 定 項 目	故 障 徵 狀 ( 擇 一 檢 定 )	故 障 原 因 ( 擇 一 檢 定 )
010-1080302-01	洗衣機之故障檢修	(1)不脫水	①電容器不良。 ②線路斷線。 ③配線錯誤。 ④煞車線調整不良。
		(2)不洗衣	①洗衣皮帶鬆脫。 ②線路斷線。 ③配線錯誤。
		(3)洗衣時漏水	①排水閥有異物。
		(4)洗衣不反轉	①水流選擇開關不良。 ②主定時開關不良。
		(5)不排水	①排水閥或引線故障。
		(6)漏電	①開關之絕緣不良。 ②內部配線碰觸外殼。 ③線路零件金屬部分與外殼碰觸。
010-1080302-02	電扇之故障檢修	(1)馬達不運轉	①電容器不良。 ②線路斷線。 ③配線錯誤。 ④開關不良。
		(2)無法變速	①線路斷線。 ②配線錯誤。
		(3)變速不良	①開關不良。 ②配線錯誤。
010-1080302-03	果汁機之故障檢修	(1)馬達不運轉	①電刷接觸不良。 ②配線脫落。 ③配線錯誤。 ④開關不良。
		(2)無法變速	①切換開關不良。 ②線路斷線。
		(3)攪刀不轉	①上下連軸不良。
010-1080302-04	吸排氣扇之故障檢修	(1)馬達不運轉	①開關不良。 ②電容器不良。 ③起動線圈斷線 ④起動線圈短路。 ⑤線路斷線。 ⑥配線錯誤。 ⑦扇葉卡住。 ⑧插頭或插座不良。

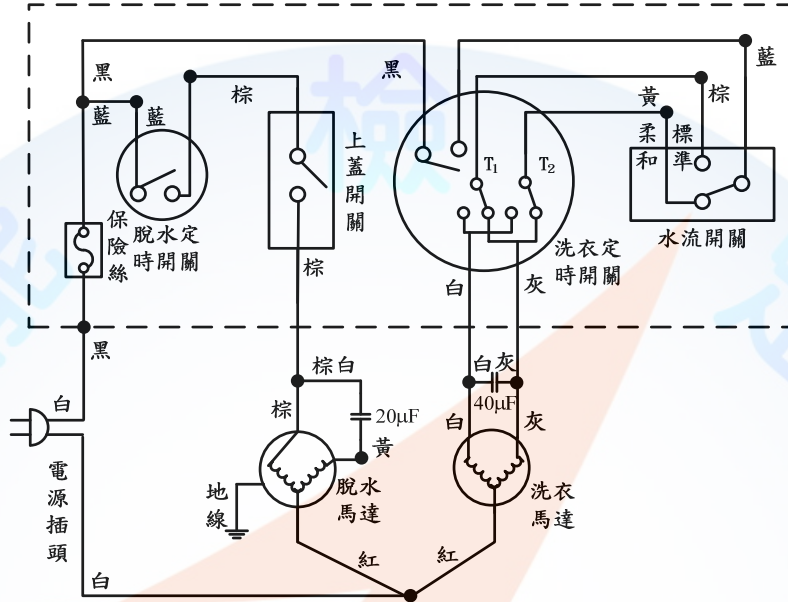
試題編號	檢定項目	故障徵狀 (擇一檢定)	故障原因 (擇一檢定)
		(2)無法反轉	①開關不良。 ②配線錯誤。
010-1080302-05	吸塵器之故障 檢修	(1)馬達不運轉	①電刷磨損或接觸不良。 ②捲線盤接點不良。 ③開關不良。 ④線路斷線。 ⑤配線錯誤。
		(2)吸力不強	①集塵袋滿或吸管阻塞。



(三) 檢定參考圖

1.雙槽半自動洗衣機

(1)參考線路圖



(2)術科場地實際線路圖

(術科場地申請單位依現場實際器具設備提供)

## (四)檢定設備工具材料表(每人份)

項目	類別	規格	單位	數量	備註
1. 器具設備	(1)雙槽洗衣機	半自動，洗衣容量 8 公斤含以上	台	1	
	(2)電扇	110V，12"含以上，三段含以上	台	1	
	(3)果汁機	110V，二段含以上	台	1	
	(4)吸排氣扇	110V，12"含以上	台	1	
	(5)吸塵器	110V，家用型	台	1	
	(6)電源	單相 110V	式	1	
2. 工具及儀表	(1)高阻計	DC500V，100M $\Omega$	台	1	

項目	類別	規格	單位	數量	備註
3. 材 料	(1)電線	0.75mm <sup>2</sup>	公尺	2	
	(2)電線	1.25mm <sup>2</sup>	公尺	2	
	(3)管狀保險絲	5A，10A	個	各1	
	(4)銲錫絲	60%，1.0mmφ	公分	30	
	(5)膠布	電工用	卷	1	
	(6)抹布	易吸水	塊	1	
	(7)砂紙	#100~200	張	1	
	(8)螺式接頭		個	若干	
	(9)閉端端子		個	若干	
	(10)各項零件	洗衣機零件		若干	好、壞均需準備，配合檢定設備使用。
	電扇零件		若干		
	果汁機零件		若干		
	吸排氣扇零件		若干		
	吸塵器零件		若干		

### 三、丙級第三站術科檢定試題

#### 目 錄

- (一) 檢定說明
- (二) 檢定試題
- (三) 檢定參考圖
- (四) 檢定設備工具材料表



(一)檢定說明

- 1.本試題有二項共計有 3 小題，檢定項目為冷凍空調類電器之故障檢修。
- 2.測驗時間：50 分鐘。
- 3.試題檢定內容為：
  - (1)電冰箱電路之故障檢修(010-1080303-01)為必考題；
  - (2)窗型冷(暖)氣機及分離式冷氣機之電路故障檢修(010-1080303-02~03)擇一檢定。
- 4.本站冷凍空調類電器之每人應檢題數為二題，故障檢修每題故障至多一處為原則(不含接線脫落)，任有一題檢修錯誤者即為不及格。
- 5.檢定內容說明：
  - (1)窗型冷(暖)氣機或分離式冷氣機電路故障檢修(010-1080303-02~03)，由應檢人員代表抽籤決定起始試題編號做為檢定崗位。
  - (2)檢定範圍係由電源到器具間的線路、構造及控制。
- 6.注意事項:
  - (1)應檢人於故障檢修時，如需通電檢修、拆裝器具、配線或調線時，應事先報備。
  - (2)通電中嚴禁插拔各機器上接線端子，以免造成元件損壞及人員受傷。
  - (3)因工作不當而損壞設備者，本站視為不及格外，並應照價賠償。
- 7.檢定時，應遵守試場各項規定，並服從監評人員之指導。

(二)檢定試題(檢定時，實際電路圖由承辦單位提供。)

試 題 編 號	檢 定 項 目	故 障 徵 狀 ( 擇 一 檢 定 )	故 障 原 因 ( 擇 一 檢 定 )
010-1080303-01	電冰箱之電路故障檢修(實體)	(1)壓縮機不運轉	①電源插頭或保險絲熔斷。 ②線路斷線。 ③配線錯誤。 ④調溫器不良。 ⑤電容器不良或接錯。 ⑥過載保護器不良。 ⑦啟動繼電器不良或接錯。 ⑧壓縮機不良。 ⑨除霜控制器接點未接通或故障。
		(2)箱內燈不亮	①線路斷線。 ②配線錯誤。 ③門開關不良。 ④燈泡不良。
		(3)除霜作用不良	①除霜定時器損壞。 ②除霜過熱保護器損壞。 ③除霜終止開關失效。 ④除霜電熱絲不良。 ⑤溫度保險絲斷路。 ⑥除霜電氣線路斷線。 ⑦配線錯誤。
		(4)漏電	①開關之絕緣不良。 ②內部配線碰觸外殼。 ③線路零件金屬部分與外殼碰觸。

試題編號	檢定項目	故障徵狀 (擇一檢定)	故障原因 (擇一檢定)
010-1080303-02	窗型冷(暖)氣機之電路故障檢修(實體)	(1)壓縮機不運轉或啟動不良	①電源插頭或保險絲熔斷。 ②線路斷線。 ③配線錯誤。 ④壓縮機線圈短路或斷路。 ⑤調溫器故障。 ⑥電容器故障。 ⑦選擇開關不良。 ⑧過載保護器故障。
		(2)風扇馬達運轉不正常	①風扇馬達不良。 ②選擇開關不良。 ③線路斷線。 ④配線錯誤。 ⑤電容器不良。
		(3)漏電	①開關之絕緣不良。 ②內部配線碰觸外殼。 ③線路零件金屬部分與外殼碰觸。
010-1080303-03	分離式冷氣機之電路故障檢修(實體)	(1)完全無法動作	①電源插頭或保險絲熔斷。 ②線路斷線。 ③配線錯誤。 ④遙控器損壞 ⑤室內與室外通訊線斷線。 ⑥遙控器接收器不良。
		(2)室內風機不運轉	①室內風扇馬達堵轉 ②室內風扇馬達線斷 ③配線錯誤。 ④主機板損壞。 ⑤室內溫度感溫包異常。
		(3)壓縮機不運轉	①已達設定溫度。 ②壓縮機線斷線。 ③配線錯誤。 ④室內溫度感測元件異常。 ⑤壓縮機停機3分鐘待機中。 ⑥壓縮機過載跳脫。 ⑦主機板損壞。
		(4)室外機風扇不運轉	①室外風扇馬達堵轉。 ②室外風扇馬達線斷。 ③配線錯誤。 ④主機板損壞。 ⑤室外溫度感溫器異常。
		(5)漏電	①開關之絕緣不良。

			②內部配線碰觸外殼。 ③線路零件金屬部分與外殼碰觸。 ④未接地
--	--	--	---------------------------------------

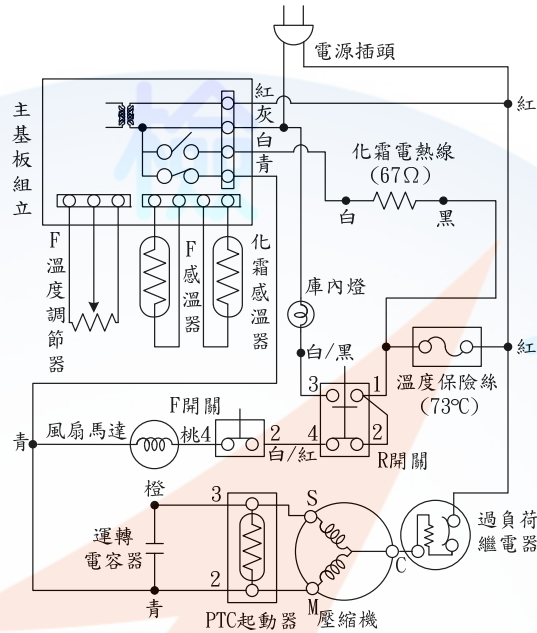




(三)檢定參考圖

1.電冰箱

(1)參考線路圖

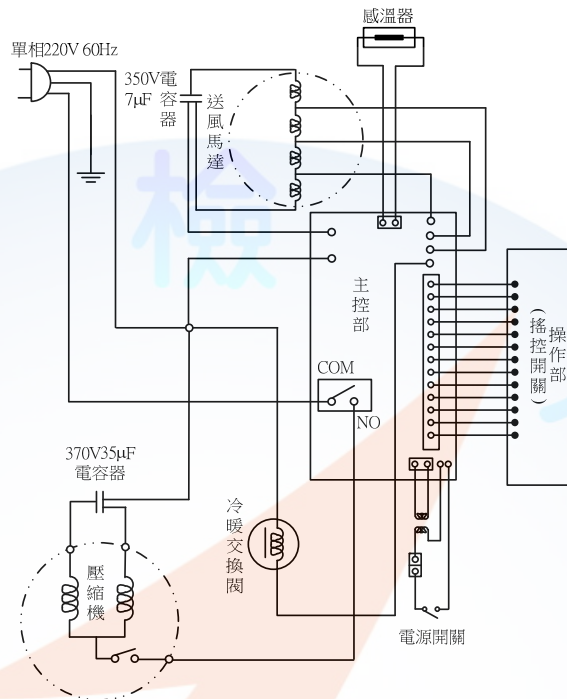


(2)術科場地實際線路圖

(術科場地申請單位依現場實際器具設備提供)

## 2.窗型冷(暖)氣機

### (1)參考線路圖



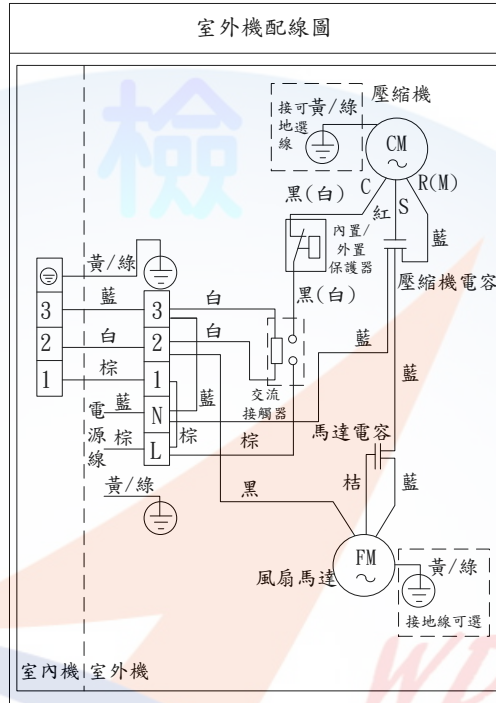
### (2)術科場地實際線路圖

(術科場地申請單位依現場實際器具設備提供)

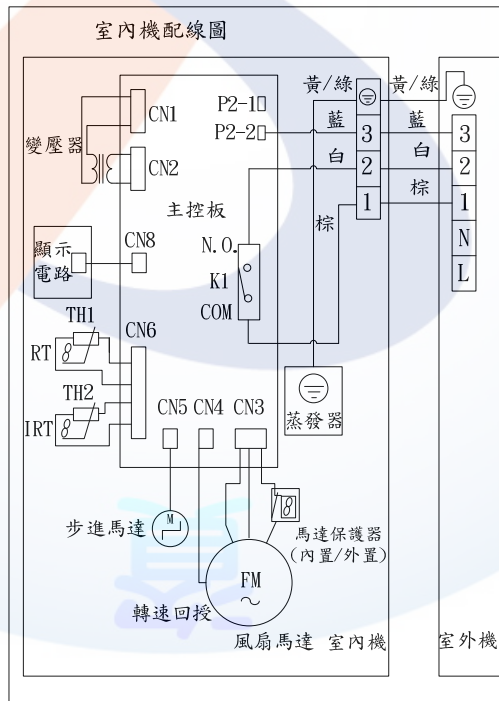
### 3. 分離式冷氣機

#### (1) 參考線路圖

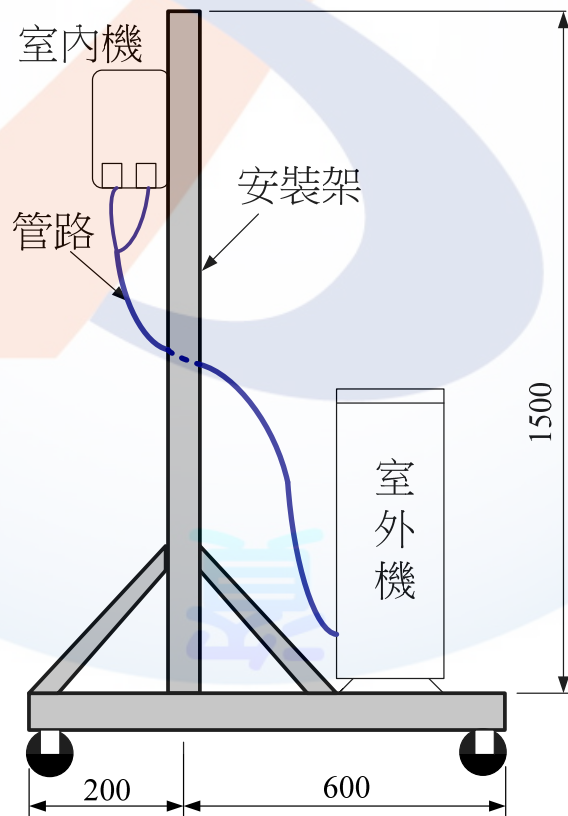
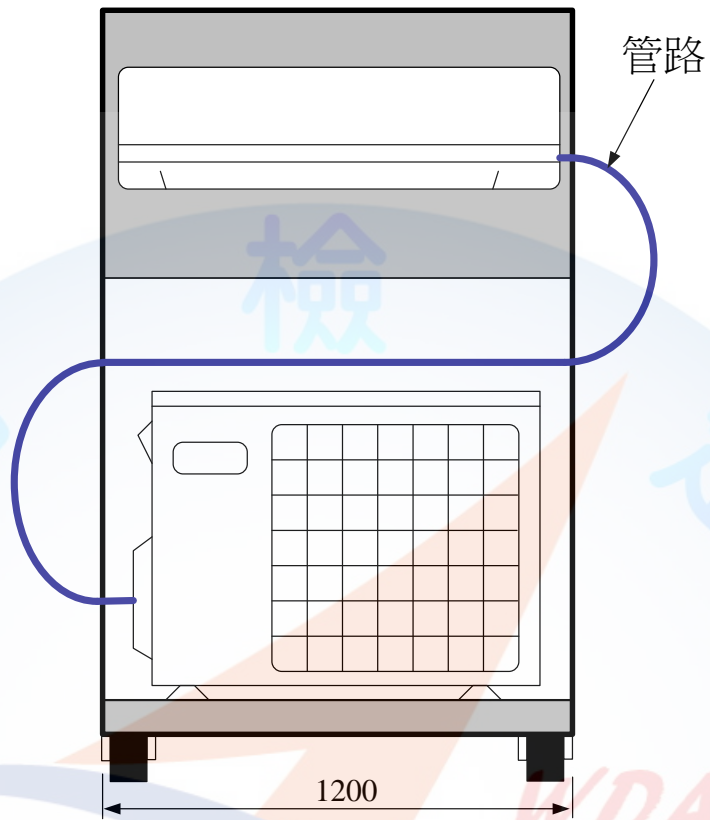
##### A. 室外機配線圖



##### B. 室內機配線圖



(2)檢定時之機具配置參考圖



(3)術科場地實際線路圖



(四)檢定設備工具材料表(每人份)

項 目	類 別	規 格	單 位	數 量	備 註
1. 器具設備	(1)電冰箱	110V，家用雙門，200L 含以上	台	1	
	(2)窗型冷(暖)氣機	220V，2.0kW 含以上	台	1	
	(3)分離式冷氣機	220V，2.0kW 含以上	台	1	
	(4)電源	110V，220V	式	各 1	
2. 工具及儀表	(1)高阻計	DC500V，100MΩ	台	1	
3. 材料	(1)PVC 電線	3.5mm <sup>2</sup> 及 2.0mm <sup>2</sup>	公尺	各 8	
	(2)接線端子	3.5mm <sup>2</sup> 及 2.0mm <sup>2</sup>	只	各 5	
	(3)管狀保險絲	5A，15A	只	各 1	
	(4)錫絲	60%，1.0mmφ	公分	30	
	(5)膠布	電工用	卷	1	
	(6)抹布	易吸水	塊	1	
	(7)砂紙	# 100~200	張	1	
	(8)閉端端子		個	若干	
	(9)各項零件	電冰箱零件		若干	好、壞均需準備，配合檢定設備使用。
	窗型冷(暖)氣機零件		若干		
	分離式冷氣機零件		若干		

肆、電器修護丙級技術士技能檢定術科試題評審表

目 錄

一、評審總表

二、第一站評審表

三、第二站評審表

四、第三站評審表

五、電器修護丙級技能檢定術科檢定答案卷



一、電器修護丙級技術士技能檢定術科試題評審總表

姓名	術科測試編號	檢定日期			總評結果	及格
		年 月 日				不及格
						缺考
各站評審結果	站 別	及 格	不 及 格	缺 考	監評人員簽章	
	第 一 站					
	第 二 站					
	第 三 站					
監評長簽章：						

〈請勿於測試結束前先行簽名〉

備註：1.各站檢定都及格，總評才及格；若其中有一站不及格，則總評為不及格。

2.及格打「○」

3.不及格打「×」

4.缺考打「√」。



二、電器修護丙級技術士技能檢定術科試題第一站評審表

姓名		檢定日期	檢定崗位 編 號	本站監評 結果
術科測試編號		年 月 日		<input type="checkbox"/> 及格
試題編號				<input type="checkbox"/> 不及格
監 評 欄				備 註
一、有下列情形任一小項者為不及格				1. 監評欄 <input type="checkbox"/> 內，以「×」表示該項不及格。 2. 本站監評結果欄，及格者以「○」，不及格者以「×」表示之。
<input type="checkbox"/>	1. 未能在規定時間內完成： <input type="checkbox"/> 缺考 <input type="checkbox"/> 中途棄權 ( ___時___分離場)			
<input type="checkbox"/>	2. <input type="checkbox"/> 答案卷評審結果不及格 <input type="checkbox"/> 未繳交答案卷			
<input type="checkbox"/>	3. 送電試驗： <input type="checkbox"/> 燒斷保險絲 <input type="checkbox"/> 損壞電器零件或設備(請註明)：_____			
<input type="checkbox"/>	4. 經監評人員判定有具體重大違紀事實： <input type="checkbox"/> 不遵守考場規則(請註明)：_____			
	<input type="checkbox"/> 攜帶危險物品(請註明)：_____			
	<input type="checkbox"/> 其他重大違紀(請註明)：_____			
	<input type="checkbox"/> 工作時未注意安全致使自身或他人受傷不能繼續檢定 (請註明)：_____			
二、有下列情況任三小項為不及格：				
<input type="checkbox"/>	1. <input type="checkbox"/> 電線連接處，未按規定剝線或剝線不良。(請註明)：_____			
	2. <input type="checkbox"/> 電線未按規定連接或應銲接處未銲接。(請註明)：_____			
	3. <input type="checkbox"/> 配線凌亂(請註明)：_____			
	4. <input type="checkbox"/> 零件固定不良(請註明)：_____			
	5. <input type="checkbox"/> 儀表使用不當(請註明)：_____			
	6. <input type="checkbox"/> 工具使用不當(請註明)：_____			
	7. <input type="checkbox"/> 未報備自行送電			
	8. <input type="checkbox"/> 工作安全未加顧慮(請註明)：_____			
	9. <input type="checkbox"/> 檢修完畢未清理現場			
	10. <input type="checkbox"/> 服裝儀容不整			
	11. <input type="checkbox"/> 不遵守試場各項規定，經監評人員糾正者(請註明)：_____			
監評人員簽章：				

〈請勿於測試結束前先行簽名〉

三、電器修護丙級技術士技能檢定術科試題第二站評審表

姓名	檢定日期	檢定崗位 編號	本站監評 結果
術科測試編號	年 月 日		<input type="checkbox"/> 及格
試題編號			<input type="checkbox"/> 不及格
監 評 欄			備 註
一、有下列情形任一小項者為不及格			
<input type="checkbox"/>	1.未能在規定時間內完成： <input type="checkbox"/> 缺考 <input type="checkbox"/> 中途棄權 (___時___分離場)		1.監評欄 <input type="checkbox"/> 以內，「X」表示該項不及格。 2.本站監評結果欄，及格者以「○」，不及格者以「X」表示之。
<input type="checkbox"/>	2. <input type="checkbox"/> 答案卷評審結果不及格 <input type="checkbox"/> 未繳交答案卷		
<input type="checkbox"/>	3.送電試驗： <input type="checkbox"/> 燒斷保險絲 <input type="checkbox"/> 損壞電器零件或設備(請註明)：_____		
<input type="checkbox"/>	4.經監評人員判定有具體重大違紀事實： <input type="checkbox"/> 不遵守考場規則(請註明)：_____		
	<input type="checkbox"/> 攜帶危險物品(請註明)：_____		
	<input type="checkbox"/> 其他重大違紀(請註明)：_____		
	<input type="checkbox"/> 未注意工作時之安全致使自身或他人受傷不能繼續檢定(請註明)：_____		
二、有下列情況任三小項為不及格：			
<input type="checkbox"/>	1. <input type="checkbox"/> 電線連接處，未按規定剝線或剝線不良。(請註明)：_____		
	2. <input type="checkbox"/> 電線未按規定連接或應銲接處未銲接。(請註明)：_____		
	3. <input type="checkbox"/> 配線凌亂(請註明)：_____		
	4. <input type="checkbox"/> 零件固定不良(請註明)：_____		
	5. <input type="checkbox"/> 儀表使用不當(請註明)：		
	6. <input type="checkbox"/> 工具使用不當(請註明)：		
	7. <input type="checkbox"/> 未報備自行送電		
	8. <input type="checkbox"/> 工作安全未加顧慮(請註明)：_____		
	9. <input type="checkbox"/> 檢修完畢未清理現場		
	10. <input type="checkbox"/> 服裝儀容不整		
	11. <input type="checkbox"/> 不遵守試場各項規定，經監評人員糾正者(請註明)：_____		
監評人員簽章：			

〈請勿於測試結束前先行簽名〉

四、電器修護丙級技術士技能檢定術科試題第三站評審表

姓名	檢定日期	檢定崗位 編號	本站監評 結果
術科測試編號	年 月 日		<input type="checkbox"/> 及格
試題編號			<input type="checkbox"/> 不及格
監 評 欄			備 註
一、有下列情形任一小項者為不及格			
<input type="checkbox"/>	1.未能在規定時間內完成： <input type="checkbox"/> 缺考 <input type="checkbox"/> 中途棄權 (___時___分離場)		1.監評欄 <input type="checkbox"/> 以內，「X」表示該項不及格。 2.本站監評結果欄，及格者以「○」，不及格者以「X」表示之。
<input type="checkbox"/>	2. <input type="checkbox"/> 答案卷評審結果不及格 <input type="checkbox"/> 未繳交答案卷		
<input type="checkbox"/>	3.送電試驗： <input type="checkbox"/> 燒斷保險絲 <input type="checkbox"/> 損壞電器零件或設備(請註明)：_____		
<input type="checkbox"/>	4.經監評人員判定有具體重大違紀事實： <input type="checkbox"/> 不遵守考場規則(請註明)：_____		
	<input type="checkbox"/> 攜帶危險物品(請註明)：_____		
	<input type="checkbox"/> 其他重大違紀(請註明)：_____		
	<input type="checkbox"/> 未注意工作時之安全致使自身或他人受傷不能繼續檢定(請註明)：_____		
二、有下列情況任三小項為不及格：			
<input type="checkbox"/>	1. <input type="checkbox"/> 電線連接處，未按規定剝線或剝線不良。(請註明)：_____		
	2. <input type="checkbox"/> 電線未按規定連接或應銲接處未銲接。(請註明)：_____		
	3. <input type="checkbox"/> 配線凌亂(請註明)：_____		
	4. <input type="checkbox"/> 零件固定不良(請註明)：_____		
	5. <input type="checkbox"/> 儀表使用不當(請註明)：_____		
	6. <input type="checkbox"/> 工具使用不當(請註明)：_____		
	7. <input type="checkbox"/> 未報備自行送電		
	8. <input type="checkbox"/> 工作安全未加顧慮(請註明)：_____		
	9. <input type="checkbox"/> 檢修完畢未清理現場		
	10. <input type="checkbox"/> 服裝儀容不整		
	11. <input type="checkbox"/> 不遵守試場各項規定，經監評人員糾正者(請註明)：_____		
監評人員簽章：			

〈請勿於測試結束前先行簽名〉

伍、電器修護丙級技能檢定術科檢定答案卷

電器修護丙級技能檢定術科檢定第一站答案卷				
檢定日期：_____年_____月_____日				
姓 名		檢 定 崗 位		
術科測試編號				
一、裝配或配線				
檢定設備		檢定結果		
		(本欄由監評人員填寫完成打「○」，未完成打「x」)		
		<input type="checkbox"/> 完成 <input type="checkbox"/> 未完成		
二、故障診斷				
	檢定設備	故障徵狀	故障原因	檢定結果
1				
2				
3				
4				
檢定結果欄：本欄由監評人員填寫；正確打「○」，錯誤打「x」				
評審結果： <input type="checkbox"/> 及格 <input type="checkbox"/> 不及格      (及格打「○」，不及格打「X」)				
監評人員簽章：_____ 〈請勿於測試結束前先行簽名〉				

電器修護丙級技能檢定術科檢定第二站答案卷

檢定日期：\_\_\_\_\_年\_\_\_\_\_月\_\_\_\_\_日

姓名		檢定崗位	
----	--	------	--

術科測試編號	
--------	--

故障檢修

	檢定設備	故障徵狀	故障原因	檢定結果
1	洗衣機			
2				
3				

檢定結果欄：本欄由監評人員填寫;正確打「○」，錯誤打「×」

評審結果：及格      不及格      (及格打「○」，不及格打「×」)

監評人員簽章：\_\_\_\_\_ <請勿於測試結束前先行簽名>

電器修護丙級技能檢定術科檢定第三站答案卷

檢定日期：\_\_\_\_年\_\_\_\_月\_\_\_\_日

姓名		檢定崗位	
----	--	------	--

術科測試編號	
--------	--

故障檢修

	檢定設備	故障徵狀	故障原因	檢定結果
1	電冰箱			
2				

檢定結果欄：本欄由監評人員填寫；正確打「○」，錯誤打「×」

評審結果：及格      不及格      (及格打「○」，不及格打「×」)

監評人員簽章：\_\_\_\_\_〈請勿於測試結束前先行簽名〉

陸、電器修護丙級技能檢定術科檢定答案卷填寫範例

電器修護丙級技能檢定術科檢定第一站答案卷(填寫範例)				
檢定日期：_____年_____月_____日				
姓名			檢定崗位	
術科測試編號				
一、裝配或配線				
檢定設備		檢定結果		
		(本欄由監評人員填寫完成打「○」，未完成打「×」)		
<b>電鍋</b>		<input type="checkbox"/> 完成 <input type="checkbox"/> 未完成		
二、故障診斷				
	檢定設備	故障徵狀	故障原因	檢定結果
1	光線自動點滅水銀燈	不亮	水銀燈泡不良	
2	電熨斗	不能調溫	溫控開關失靈	
3	緊急照明燈	不能充電	蓄電池不良	
4	電暖器	不熱	配線脫落	
檢定結果欄：本欄由監評人員填寫；正確打「○」，錯誤打「×」				
評審結果： <input type="checkbox"/> 及格 <input type="checkbox"/> 不及格      (及格打「○」，不及格打「×」)				
監評人員簽章：_____ <請勿於測試結束前先行簽名>				

電器修護丙級技能檢定術科檢定第二站答案卷(填寫範例)

檢定日期：\_\_\_\_年\_\_\_\_月\_\_\_\_日

姓名		檢定崗位	
----	--	------	--

術科測試編號	
--------	--

故障檢修

	檢定設備	故障徵狀	故障原因	檢定結果
1	洗衣機	不洗衣	洗衣皮帶鬆脫	
2	果汁機	馬達不運轉	電刷接觸不良	
3	吸排氣扇	馬達不運轉	電容器不良	

檢定結果欄：本欄由監評人員填寫；正確打「○」，錯誤打「×」

評審結果：及格      不及格      (及格打「○」，不及格打「×」)

監評人員簽章：\_\_\_\_\_ <請勿於測試結束前先行簽名>



電器修護丙級技能檢定術科檢定第三站答案卷(填寫範例)

檢定日期：\_\_\_\_\_年\_\_\_\_\_月\_\_\_\_\_日

姓名		檢定崗位	
----	--	------	--

術科測試編號	
--------	--

故障檢修

	檢定設備	故障徵狀	故障原因	檢定結果
1	電冰箱	壓縮機不運轉	調溫器不良	
2	分離式冷氣機	完全無法動作	電源線斷線	

檢定結果欄：本欄由監評人員填寫；正確打「○」，錯誤打「×」

評審結果：及格      不及格      (及格打「○」，不及格打「×」)

監評人員簽章：\_\_\_\_\_〈請勿於測試結束前先行簽名〉

柒、電器修護職類丙級技術士技能檢定術科測試時間配當表

每一檢定場，每日排定測試場次為上、下午各乙場；程序表如下

時 間	內 容	備 註
07：30—08：00	1.監評前協調會議。(含監評檢查機具設備) 2.應檢人報到完成。	
08：00—08：30	1.測試應注意事項說明。 2.應檢人檢查設備及材料。 3.應檢人抽題及工作崗位。 4.其他事項。	
08：30—12：30	第一場測試及進行監評。	
12：30—13：00	1. 監評人員休息用膳時間。 2.第二場應檢人報到完成。	
13：00—13：30	1.測試應注意事項說明。 2.應檢人檢查設備及材料。 3.應檢人抽題及工作崗位。 4.其他事項。	
13：30—17：30	第二場測試及進行監評。	
17：30—18：00	召開檢討會	